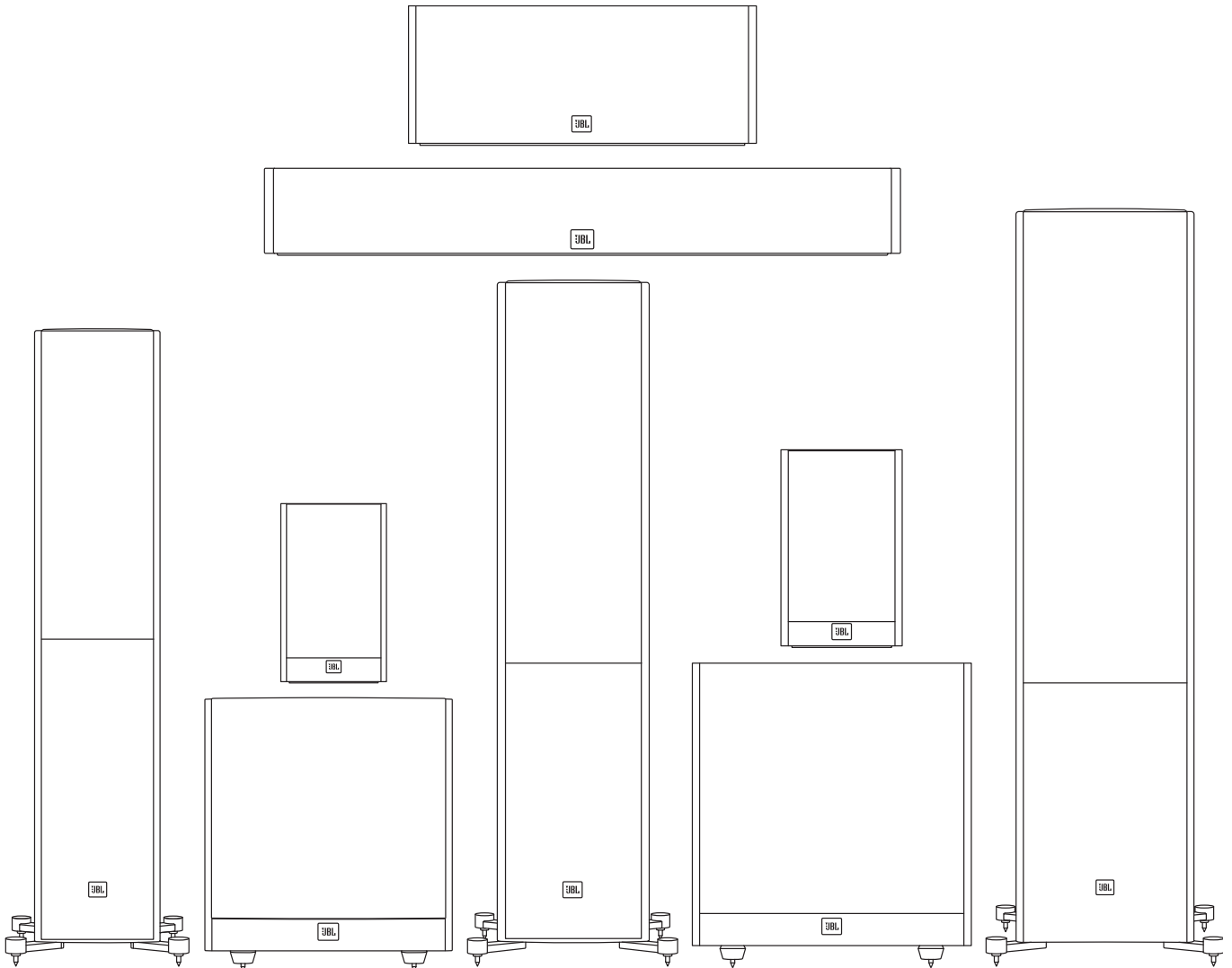




# JBL® STAGE SERIES

## LOUDSPEAKERS





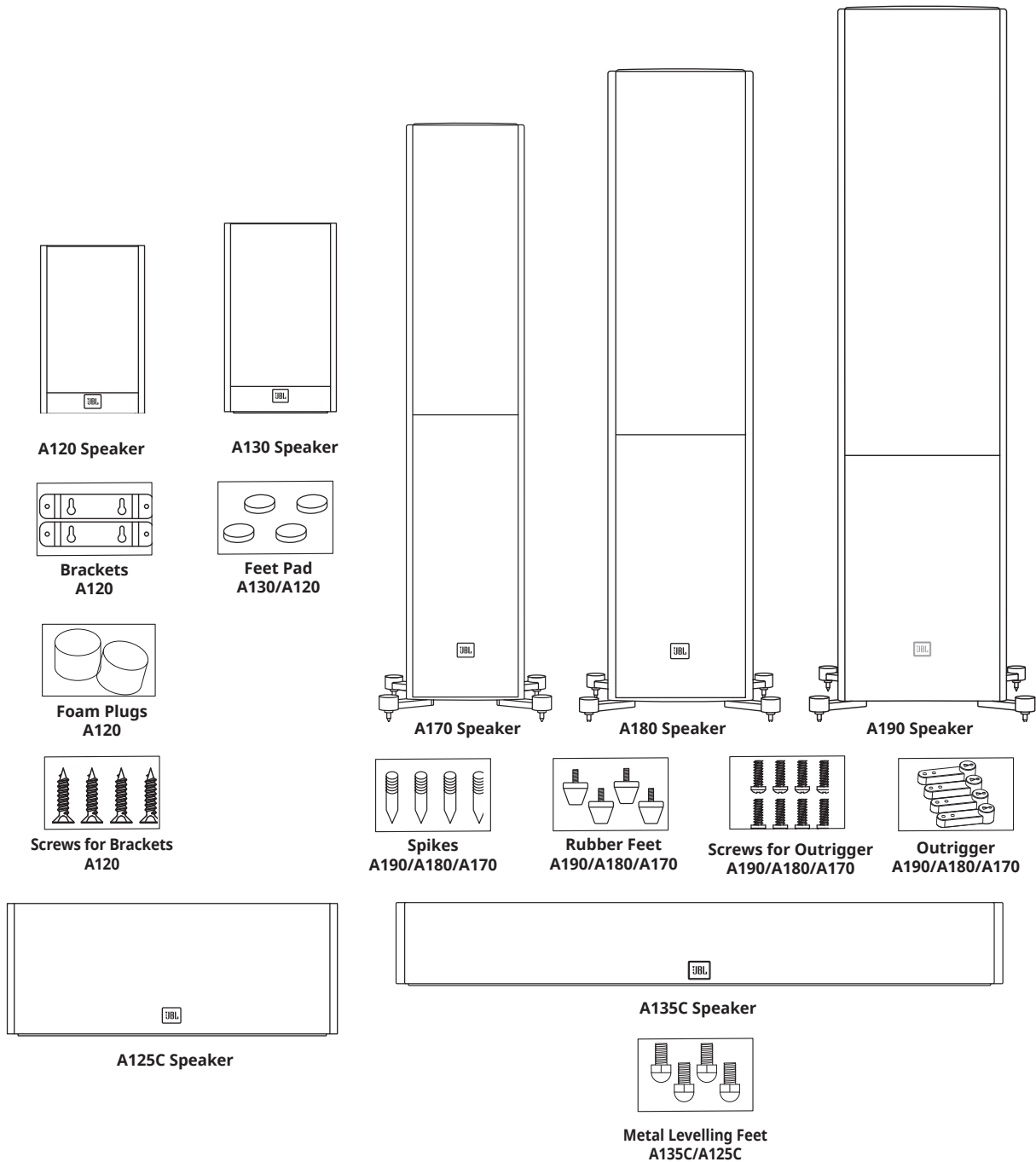
**THANK YOU FOR CHOOSING THIS JBL® PRODUCT**

For more than 68 years, JBL® engineers have been involved in every aspect of music and film recording and reproduction, from live performances to the recordings you play on-the-go and in your home, car or office.

We're confident that the JBL system you have chosen will provide every note of enjoyment you expect – and that when you think about purchasing additional audio equipment, you will once again choose JBL products.

**INCLUDED ITEMS**

Each box contains one or two loudspeakers, depending on the model, as indicated below.



Note: Attaching outrigger feet with spike or rubber feet.



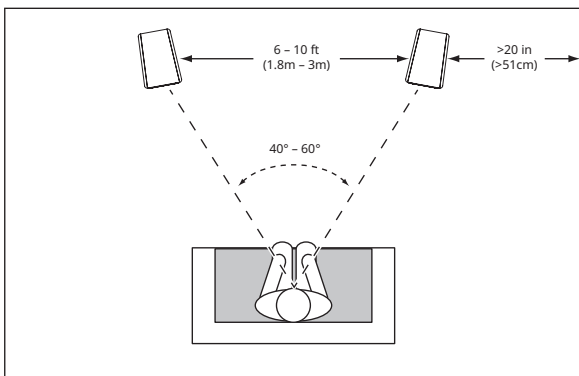
## PLACEMENT

### STAGE A190/A180/A170 – LEFT AND RIGHT CHANNELS

For best results, place the speakers 6 – 10 feet (1.8m – 3m) apart. Angling the speakers toward the listening position can improve the stereo imaging. The speakers will produce the most accurate stereo soundstage when the angle between the listener and the speakers is between 40 and 60 degrees.

Use the included carpet spikes for stability and improved performance if you are placing your Stage A190/A180/A170 speakers on a thick rug or plush carpeting. The carpet spikes can be manually screwed into outrigger feet provided.

**CAUTION: Floorstanding (tower) loudspeakers have a high center of gravity and may become unstable and tip over during earthquakes or if they are rocked, tipped or improperly positioned. Consider anchoring these speakers to the wall behind them, using the procedures and hardware customary for anchoring bookcases and wall units. You are responsible for proper installation and proper selection of hardware.**

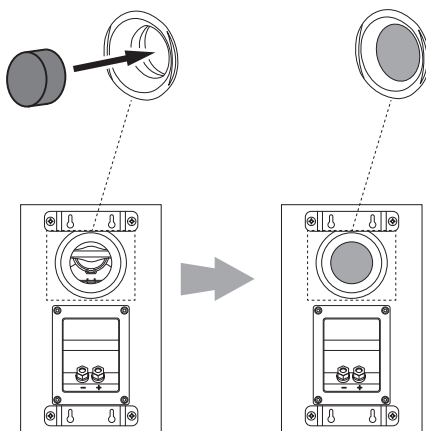


Generally, bass output will increase as the speaker is moved closer to a wall or corner.

For best performance, we recommend that you place the speakers at least 20 inches (51cm) away from the side and rear walls.

### FOAM PLUG

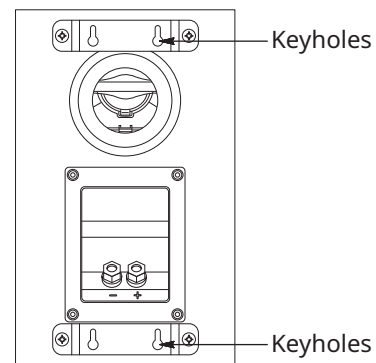
There are two operation modes for A120, Bookshelfloudspeaker & On-wall loudspeaker. In the Bookshelf mode, A120 is the ported system (port in rear), and in the On-wall mode, A120 is semi-sealed system which requires a foam plug inside the port.



### WALL-MOUNTING THE STAGE A120

We have designed the Stage A120 speakers to mount directly onto a wall. Each speaker has four keyholes on the back and will require four 4.0x38mm wood screws fastened to a wall stud. If a wall stud is unavailable, install an anchor appropriate for a 4.0x38mm screw.

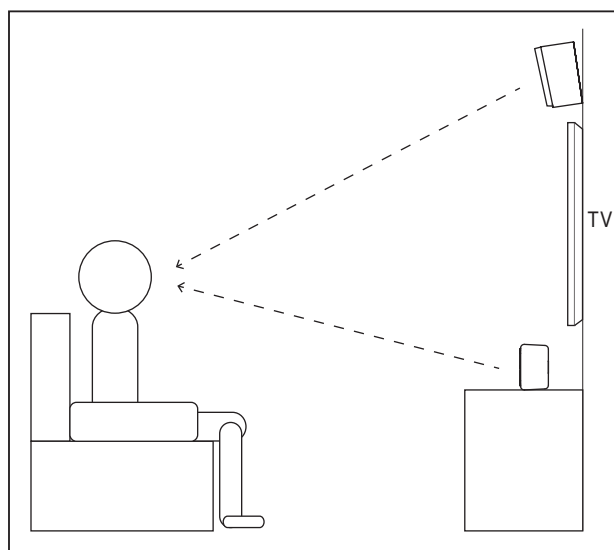
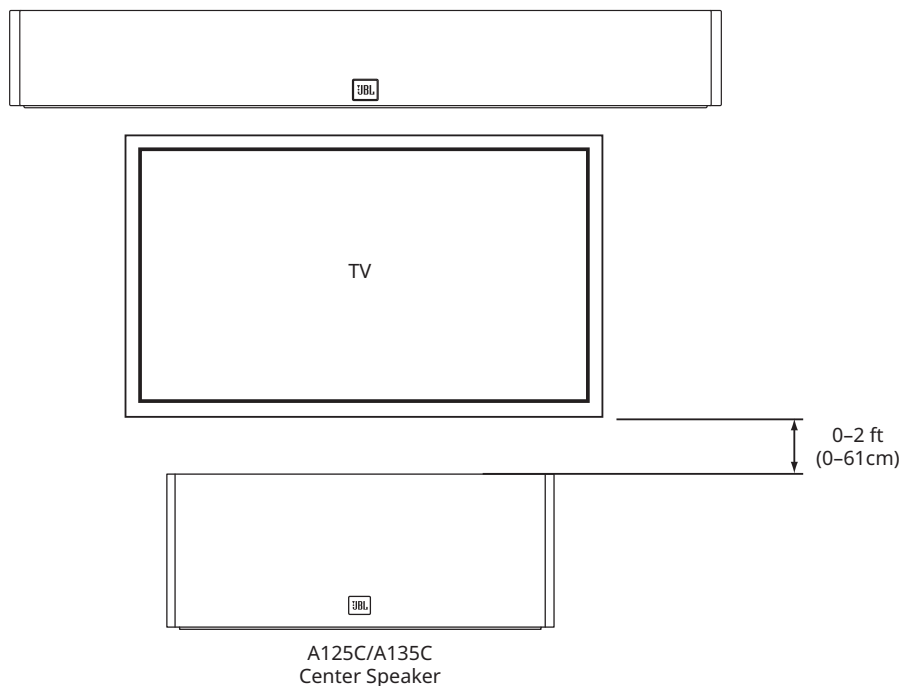
NOTE: You are responsible for the correct selection and use of mounting hardware (available through hardware stores) that will ensure the proper and safe wall-mounting of the speakers. 4.0x38mm wood screws not provided.



- 1) Using the included wall brackets, mark the positions on the wall where you would like to place the mounting screws.
- 2) Fasten four 4.0x38mm wood screws to the wall using the markings from Step 1 as your guide. Leave an 1/16" (1.59mm) space between the wall and screwhead. If a wall stud is not available, use an appropriate anchor.
- 3) Place the speaker on the wall by aligning the keyholes on the back of the speaker to the screwheads on the wall. Once positioned properly, the speaker should slide down slightly and become secure.

**STAGE A125C/135C**

You should place the center speaker directly above or below the center of your TV screen.

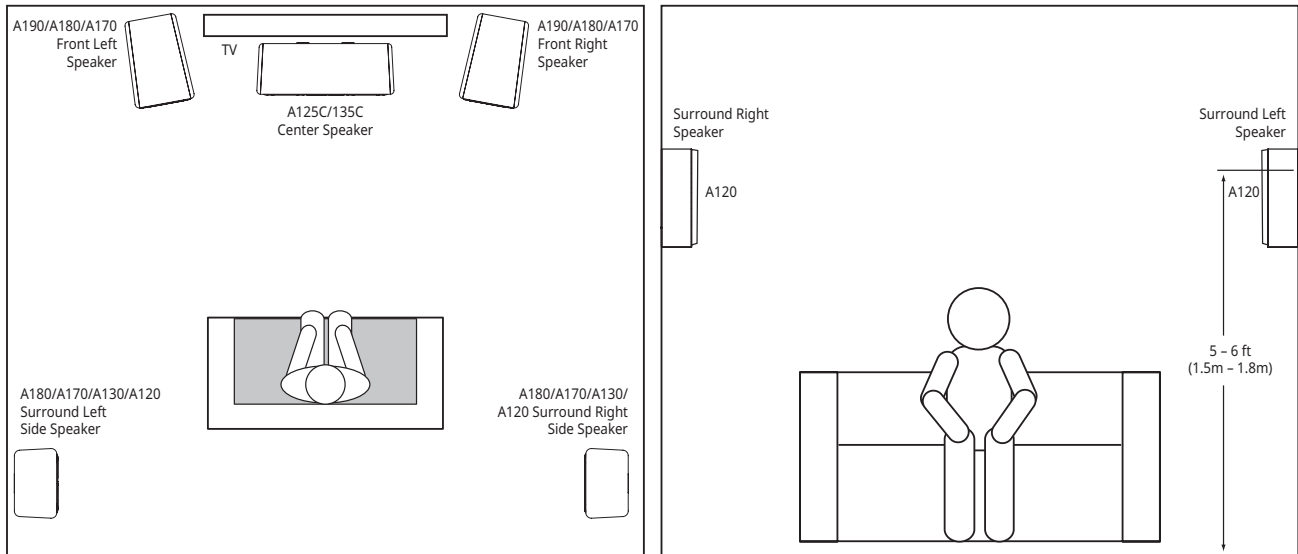


Note: You can place A125C/A135C below or above the TV.

Note: For better audio listening performance, please align the center speaker towards your head level position.

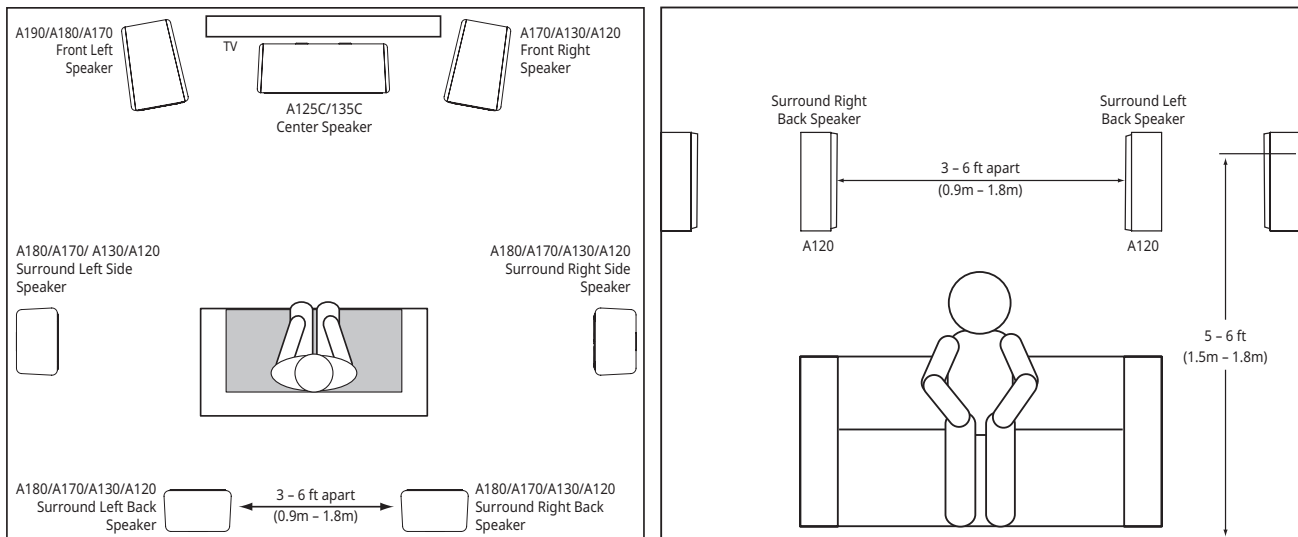
### STAGE A120 – SURROUND CHANNELS (5.1-CHANNEL SYSTEM)

When you use these speakers as surround-channel speakers in a 5.1-channel system, place them slightly behind the listening position, facing each other. Ideally, they should be 5 – 6 feet (1.5m – 1.8m) above the floor. An alternate location would be on a wall behind the listening position, facing forward. The surround speakers should not call attention to themselves while they're playing. Experiment with their placement until you hear a diffuse, ambient sound accompanying the sounds that you hear from the front left, front right and center speakers.



### STAGE A120 – SURROUND CHANNELS (7.1-CHANNEL SYSTEM)

When you use these speakers as surround-channel speakers in a 7.1-channel system, place the surround side speakers directly to the sides of the listening position, at least 5 – 6 feet (1.5m – 1.8m) above the floor.





## CONNECTIONS

**CAUTION:** Make sure that all of the system's electrical components are turned OFF (and preferably unplugged from their AC outlets) before making any connections.

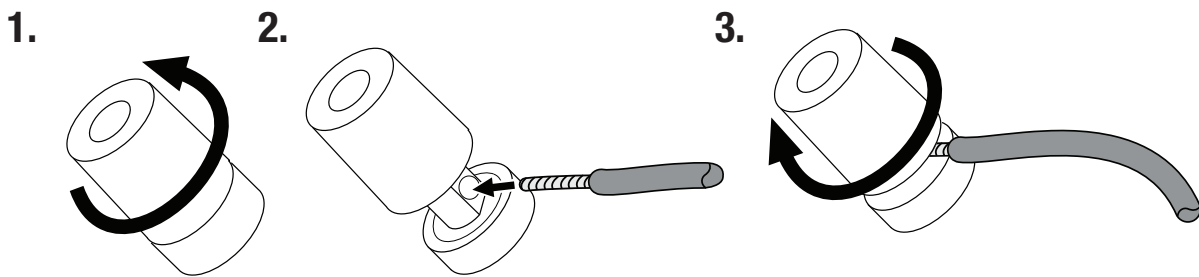
Speakers and amplifiers have corresponding positive and negative ("+" and "-") connection terminals. All Stage series speakers have connection terminals that are marked "+" and "-" on the terminal-cup assembly. Additionally, the "+" terminals have red markings, while the "-" terminals have black markings.

To ensure proper polarity, connect each "+" terminal on the back of the amplifier or receiver to the respective "+" (red) terminal on each speaker. Connect the "-" terminals in a similar way. Do not reverse polarities (i.e., "+" to "-" or "-" to "+") when making connections. Doing so will cause poor stereo imaging and diminished bass performance.

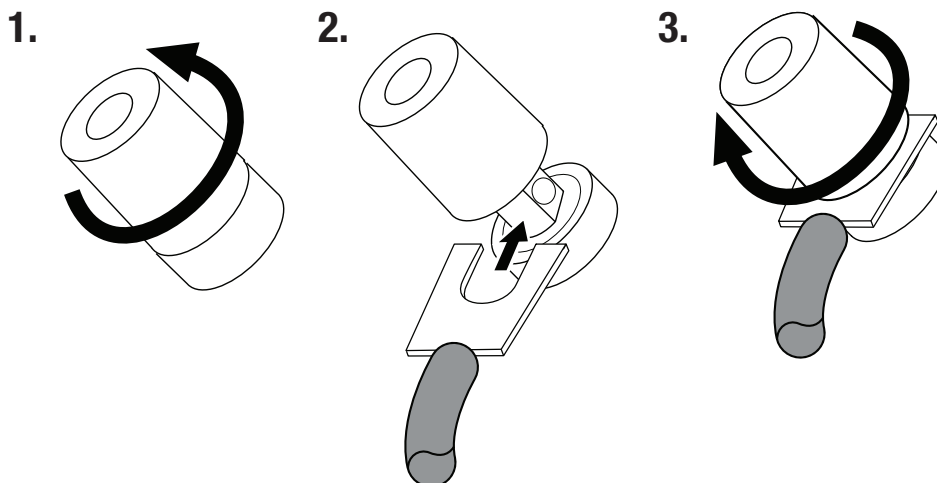
**IMPORTANT :** Make sure the (+) and (-) wires or connectors do not touch each other or the other terminal. Touching wires can cause a short circuit that can damage your receiver or amplifier.

The Stage series speakers' gold-plated speaker connectors can accept a variety of wire connector types: bare wire, pin connectors, spade connectors and banana connectors.

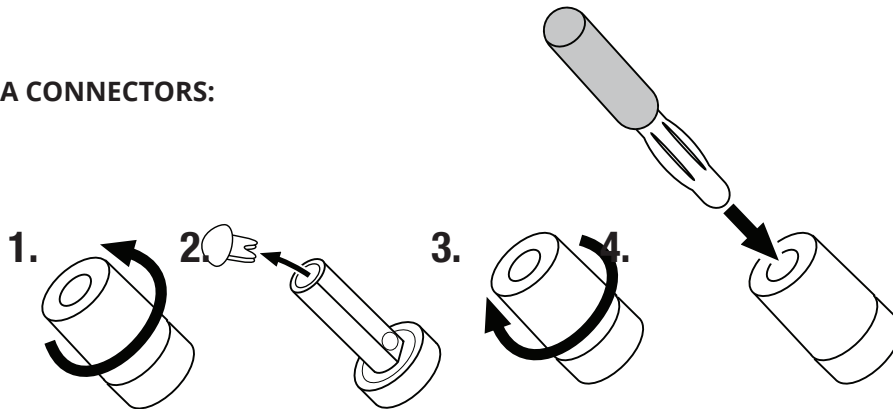
### USING BARE WIRE OR PIN CONNECTORS:



### USING SPADE CONNECTORS:



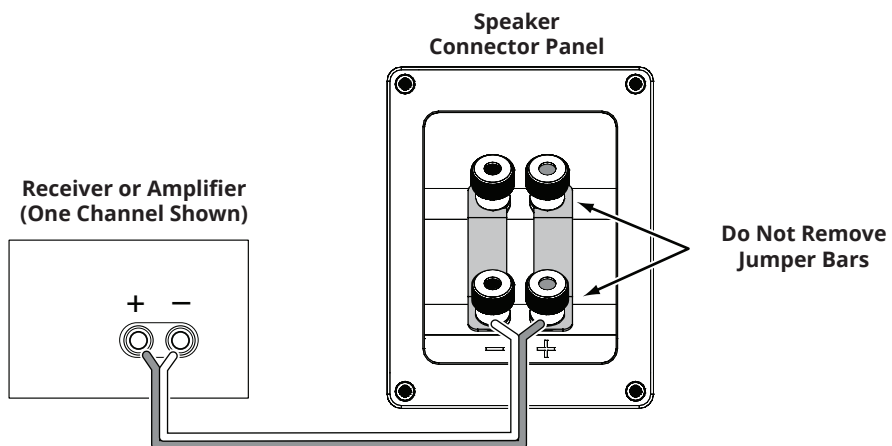
**USING BANANA CONNECTORS:**



**BASIC SINGLE-WIRE CONNECTION**

To connect the speakers using a single wire, connect the amplifier to each speaker as shown in the illustration below.

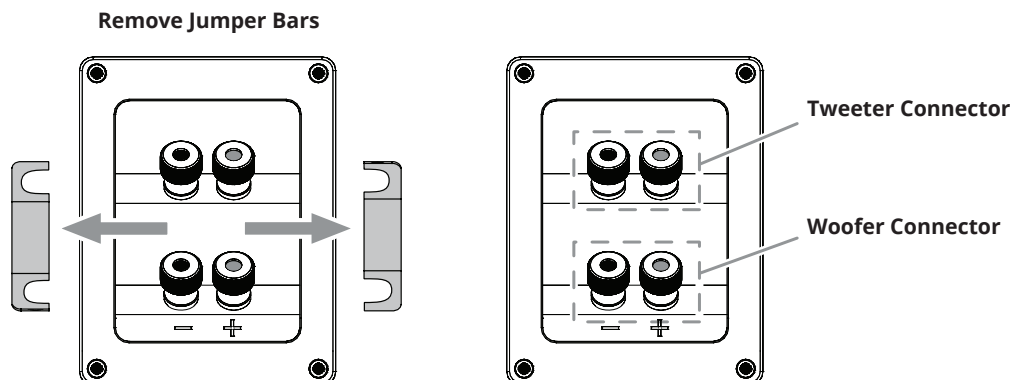
**IMPORTANT: Do not remove the metal jumper bars from between the two sets of connectors when connecting the speaker wires.**



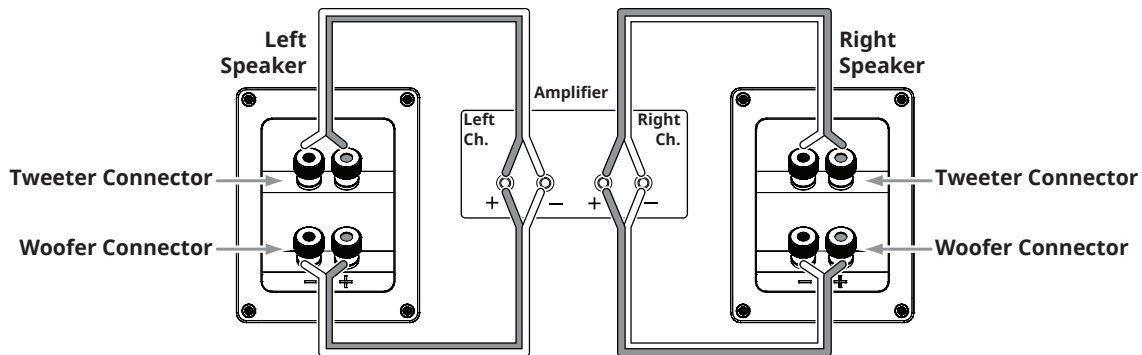
**BI-WIRE CONNECTION**

All Stage series speaker connector panels have two sets of input connectors that are joined by metal jumper bars. The upper set of connectors is for the tweeter driver assembly, and the lower set of connectors is for the woofer(s). This arrangement allows you to bi-wire the speakers using a single stereo amplifier or using two stereo amplifiers. Bi-wiring can offer performance advantages and more flexibility in power-amplifier selection over a conventional single-wire connection.

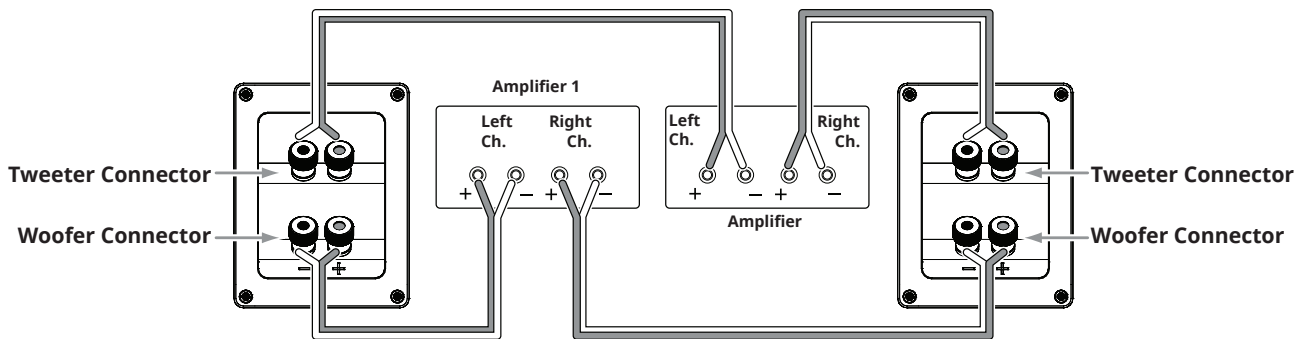
Before bi-wiring the speakers, remove the jumper bars.



## SINGLE-AMPLIFIER BI-WIRING



## DUAL-AMPLIFIER BI-WIRING



For more information about various speaker-wire and connection options, contact your local JBL dealer.

## CARING FOR YOUR SPEAKERS

- Do not place objects on top of the speaker.
- Wipe the cabinet with a clean, dry cloth to remove dust. Damp cloths may dull the cabinet finish. Do not use volatile liquids or solvents such as benzene, paint thinner or alcohol on the cabinet.
- Do not spray chemicals near the cabinet.
- To remove dust from the grille fabric, use a vacuum cleaner set to "low" suction.
- Do not wash the grilles in water, as it may fade the color or make them uneven.
- If the woofer cones become dusty, you can carefully sweep them clean with a soft, dry calligraphy brush or paint brush. Do not use a damp cloth.
- NEVER touch the tweeter dome or put anything against it.



## Technical Specification

### STAGE A120

#### 2 way, 4.5" woofer, 1" Aluminum tweeter Bookshelf /Surround Loudspeakers

- 4.5" (114mm) Polycellulose Low-Frequency Woofer
- New High Definition Imaging (HDI) Waveguide 1" (25mm) Aluminum Dome Tweeter
- Recommended Amplifier Power: 20 - 150W
- Frequency Response: 57Hz - 40kHz
- Sensitivity: 85 dB
- Nominal Impedance: 6 Ohms
- Crossover Frequencies: 2.1kHz
- Enclosure Type: Bass-Reflex via Rear-Firing Tuned Port
- Dimensions (W x D x H): 170 x 170 x 285 mm
- Weight (each): ?? lbs (?? kg)

### STAGE A130

#### 2 way, 5.25" woofer, 1" Aluminum Tweeter Bookshelf

- 5.25" (133mm) Polycellulose Low-Frequency Woofer
- New High Definition Imaging (HDI) Waveguide 1" (25mm) Aluminum Dome Tweeter
- Recommended Amplifier Power: 20 - 150W
- Frequency Response: 50Hz - 40kHz
- Sensitivity: 86 dB
- Nominal Impedance: 6 Ohms
- Crossover Frequencies: 2.1kHz
- Enclosure Type: Bass-Reflex via Rear-Firing Tuned Port
- Dimensions (W x D x H): 190 x 230 x 321 mm
- Weight (each): ?? lbs (?? kg)

### STAGE A125C

#### 2 way, dual 5.25" woofer, 1" aluminum tweeter center Loudspeaker

- Dual 5.25" (133mm) Polycellulose Low-Frequency Woofer
- New High Definition Imaging (HDI) Waveguide 1" (25mm) Aluminum Dome Tweeter
- Recommended Amplifier Power: 20 - 200W
- Frequency Response: 52Hz - 40kHz
- Sensitivity: 88 dB
- Nominal Impedance: 6 Ohms
- Crossover Frequencies: 2.1kHz
- Enclosure Type: Sealed
- Dimensions (W x D x H): 469 x 220 x 190 mm
- Weight: ?? lbs (?? kg)

### STAGE A135C

#### 2 way, 6 X 3" woofer, 1" aluminum tweeter center Loudspeaker

- 6 x 3" (76mm) Polycellulose Low-Frequency Woofer
- New High Definition Imaging (HDI) Waveguide 1" (25mm) Aluminum Dome Tweeter
- Recommended Amplifier Power: 20 - 100W
- Frequency Response: 74Hz - 40kHz
- Sensitivity: 88 dB
- Nominal Impedance: 6 Ohms
- Crossover Frequencies: 2.1kHz
- Enclosure Type: Bass-Reflex via Side-Firing Tuned Ports
- Dimensions (W x D x H): 745 x 166 x 104 mm
- Weight: ?? lbs (?? kg)

### STAGE A170

#### 2.5 way, dual 5.25", 1" aluminum tweeter floor standing Loudspeakers

- 2x5.25" (133mm) Polycellulose Low-Frequency Woofer
- New High Definition Imaging (HDI) Waveguide 1" (25mm) Aluminum Dome Tweeter
- Recommended Amplifier Power: 20-200W
- Frequency Response: 44Hz - 40kHz
- Sensitivity: 89 dB
- Nominal Impedance: 6 Ohms
- Crossover Frequencies: 2.1kHz
- Enclosure Type: Bass-Reflex via Rear-Firing Tuned Port
- Dimensions (W x D x H): 190 x 255 x 930 mm
- Weight: ?? lbs (?? kg)

### STAGE A180

#### 2.5 way, dual 6.5", 1" aluminum tweeter floor standing Loudspeakers

- 2x6.5" (165mm) Polycellulose Low-Frequency Woofer
- New High Definition Imaging (HDI) Waveguide 1" (25mm) Aluminum Dome Tweeter
- Recommended Amplifier Power: 20 - 225W
- Frequency Response: 37Hz - 40kHz
- Sensitivity: 89 dB
- Nominal Impedance: 6 Ohms
- Crossover Frequencies: 2.1kHz
- Enclosure Type: Bass-Reflex via Rear-Firing Tuned Port
- Dimensions (W x D x H): 230 x 295 x 1000 mm
- Weight: ?? lbs (?? kg)



## STAGE A190

### 2.5 way, dual 8", 1" aluminum tweeter floor standing Loudspeakers

- 2x8" (203mm) Polycellulose Low-Frequency Woofer
- New High Definition Imaging (HDI) Waveguide 1" (25mm) Aluminum Dome Tweeter
- Recommended Amplifier Power: 20 - 225W
- Frequency Response: 36Hz - 40kHz
- Sensitivity: 91 dB
- Nominal Impedance: 6 Ohms
- Crossover Frequencies: 2.1kHz
- Enclosure Type: Bass-Reflex via Rear-Firing Tuned Port
- Dimensions (H x W x D x H): 260 x 370 x 1070 mm
- Weight: ?? lbs (?? kg)



HARMAN International Industries, Inc.  
8500 Balboa Boulevard, Northridge, CA 91329 USA

© 2017 HARMAN International Industries, Incorporated. All rights reserved.

Features, specifications and appearance are subject to change without notice.

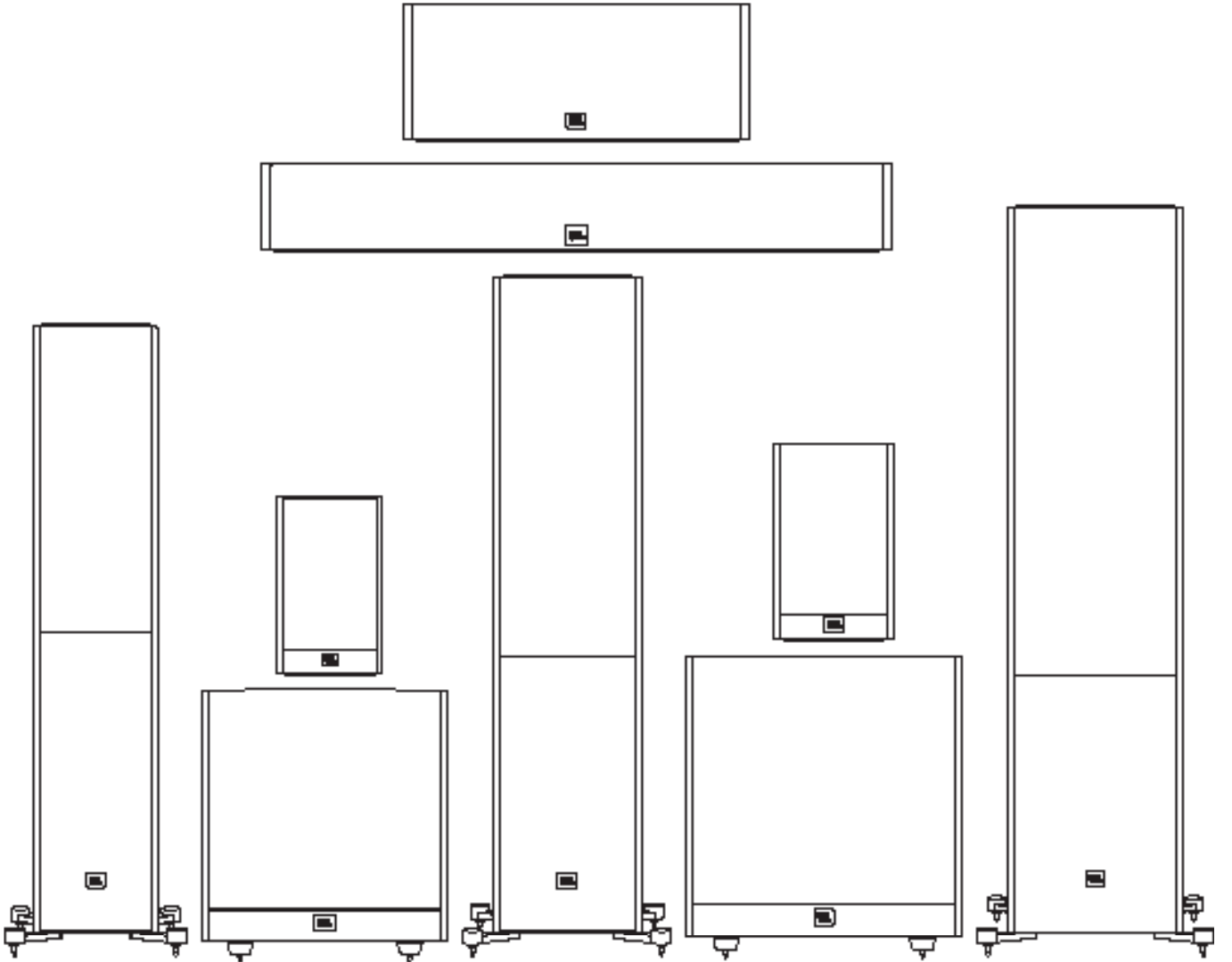
[www.jbl.com](http://www.jbl.com)





# المجموعة المسرحية من JBL®

مكبرات صوت



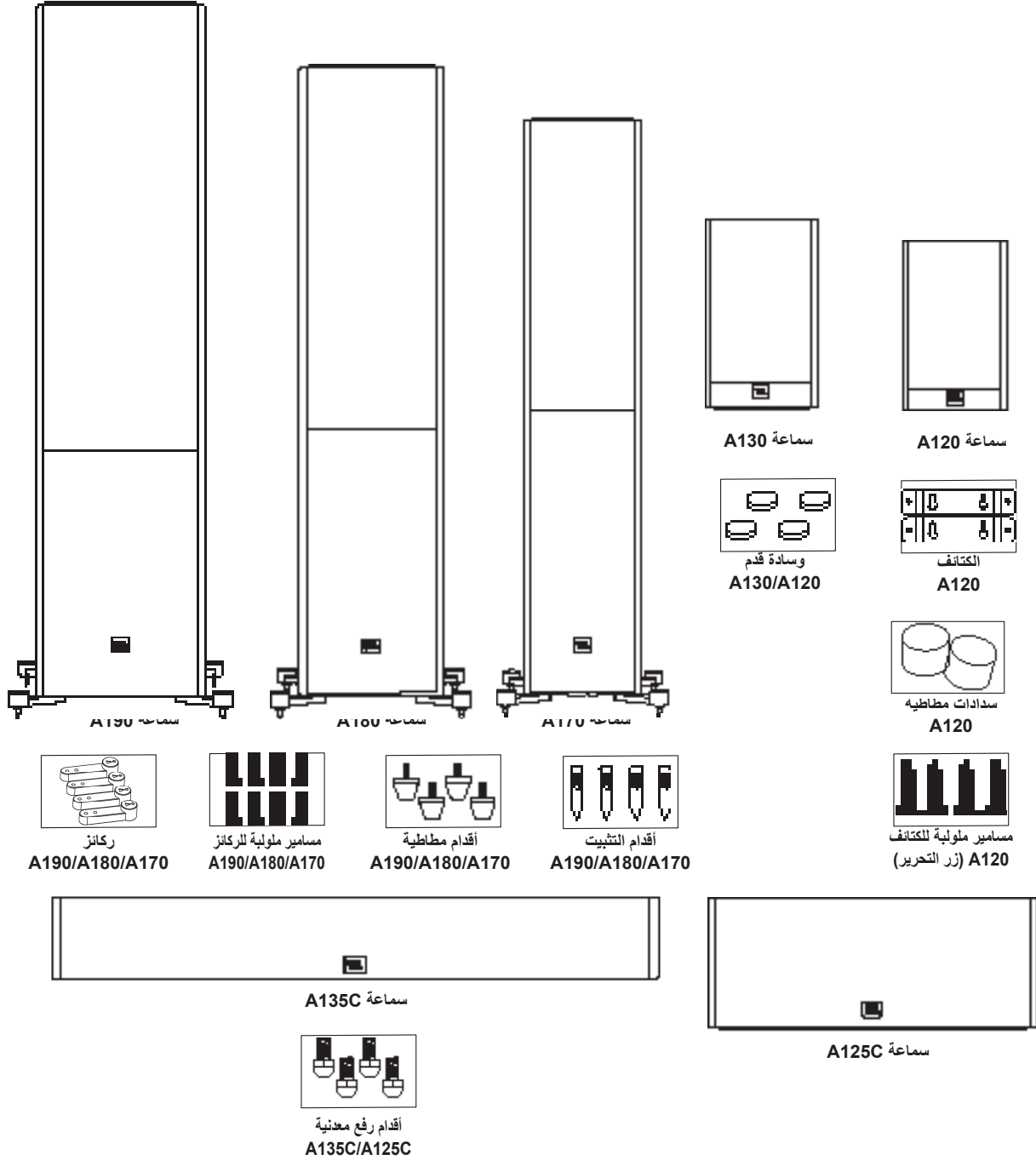
## نشركم على شراء هذا المنتج من JBL®

لأكثر من ٦٨ عامًا، شارك مهندسو JBL® في كل جانب من جوانب تسجيل وإنتاج الموسيقى والأفلام، بدءًا من العروض المباشرة وصولاً إلى التسجيلات التي تشغلها أثناء التنقل وفي منزلك أو سيارتك أو مكتبك.

نحن واثقون من أن نظام JBL الذي اخترته يوفر لك كل لحظات الاستمتاع التي تتوقعها - وأنه عندما تفكر في شراء معدات صوت إضافية، فسوف تختار دائمًا منتجات JBL.

### العناصر المرفقة

تحتوي كل عبوة على مكبر صوت واحد أو اثنين، حسب الطراز، على النحو الموضح أدناه.



ملاحظة: احرص على إرفاق الأقدام الركائزية بأقدام التثبيت أو الأقدام المطاطية.

## تحديد المكان

### STAGE A190/A180/A170 – القنوت اليمنى واليسرى

للحصول على أفضل النتائج، اترك ٦ – ١٠ أقدام بين السماعات (١,٨ – ٣ م). حيث يمكن أن تُحسَّن محاذاة السماعات تجاه وضع الاستماع نقل الصوت الاستريو. وتصدر السماعات أدق طبقة صوت استريو عندما تكون الزاوية بين المستمع والسماعات ما بين ٤٠ و ٦٠ درجة.

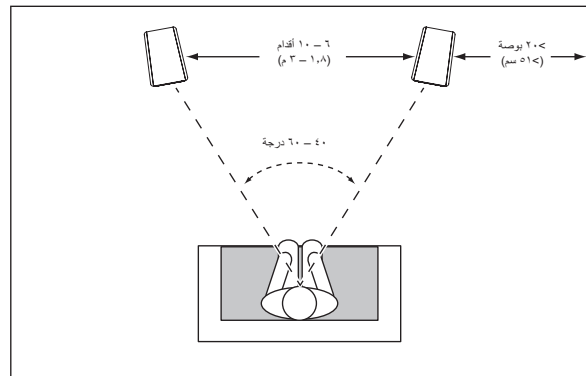
استخدم أقدام التثبيت المرفقة الخاصة بالسجاد لمزيد من الاستقرار والأداء المحسن إذا كنت تضع سماعات Stage A190/A180/A170 على سجادة سميكة أو كثيفة. ويمكن تركيب أقدام التثبيت الخاصة بالسجاد يدويًا في الأقدام الركائزية المرفقة.

تنبيه: تمتلك مكبرات الصوت التي توضع على الأرض (البرجية) مركز ثقلي كبير وقد تصبح غير مستقرة وتقلب أثناء الزلازل أو إذا تم هزها أو إمالتها أو وضعها بشكل غير سليم. ويمكنك تثبيت هذه السماعات بالحائط خلفها، باستخدام الأساليب والأدوات المعتادة لتثبيت خزائن الكتب والوحدات الجدارية. وتحمل وحدك مسؤولية التركيب السليم والاختيار الأمثل للأدوات.

### تثبيت مكبر الصوت STAGE A120 على الحائط

لقد صممت مكبرات الصوت STAGE A120 ليتم تثبيتها على الحائط مباشرة. كل مكبر صوت مزود بأربعة أماكن للتعليق بالجانب الخلفي وتحتاج إلى تثبيت أربعة مسامير ملولبة خشبية مقاس ٤,٠×٣٨ مم بقطعة خشبية بالحائط. وفي حالة توافر قطعة خشبية، تُبث خابور مناسب لمسار ملولب مقاس ٤,٠×٣٨ مم.

ملاحظة: تتحمل وحدك مسؤولية الاختيار الصحيح لأدوات التثبيت واستخدامها (المتاحة في متاجر العدد والأدوات) التي تضمن التثبيت الآمن للسماعات على الحائط. المسامير الملولبة الخشبية مقاس ٤,٠×٣٨ مم غير مرفقة.

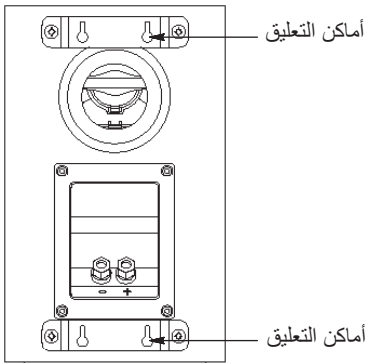


بشكل عام، يزداد خرج الصوت الجهير كلما تم تحريك السماعة إلى موضع أقرب للحائط أو الزاوية.

للحصول على أفضل أداء، نوصي بترك ٢٠ بوصة (٥١ سم) على الأقل بين السماعات والحوائط الخلفية والجانبية.

## السدادة المطاطية

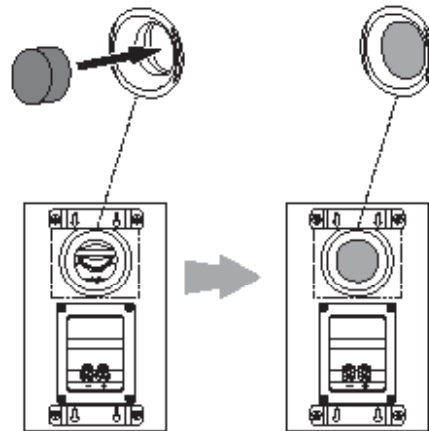
يوجد وضعا تشغيل لمكبرات الصوت التي توضع على الرف من طراز A120 ومكبرات الصوت التي تثبت على الحائط. في وضع الأرفف، يكون طراز A120 هو النظام الذي يكون فيه المنفذ مفتوحًا (المنفذ في الخلف)، وفي وضع التثبيت على الحائط، يكون طراز A120 هو النظام المسدود جزئيًا والذي يتطلب وضع سدادة مطاطية داخل المنفذ.



(١) باستخدام كثائف الحائط المرفقة، حدد مواضع تثبيت المسامير الملولبة على الحائط حسب رغبتك.

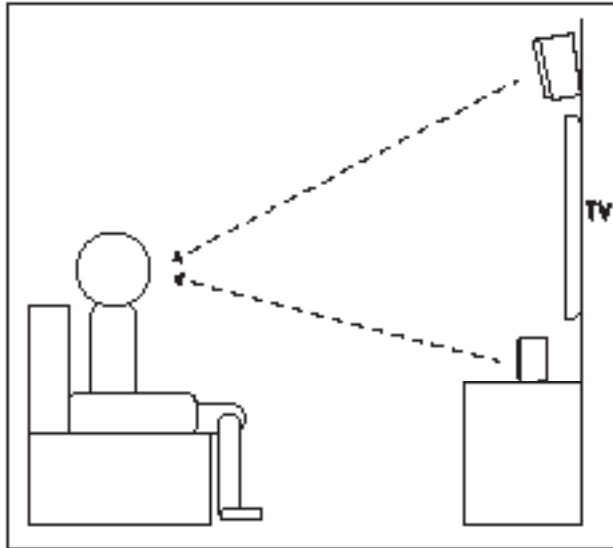
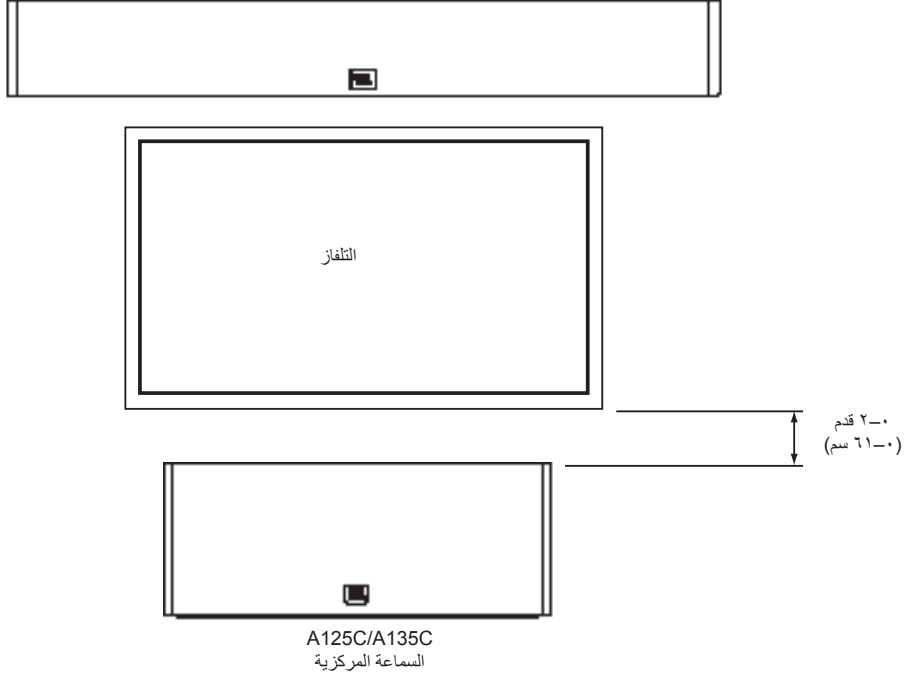
(٢) أحكم تثبيت أربعة مسامير ملولبة خشبية مقاس ٤,٠×٣٨ مم بالحائط بمساعدة العلامات التي حددتها في الخطوة الأولى. واترك مسافة ١٦/١ بوصة (١,٥٩ مم) بين الحائط ورأس المسار. وفي حالة توافر قطعة خشبية، استخدم خابور مناسب.

(٣) ضع السماعة على الحائط عن طريق المحاذاة بين أماكن التعليق على الجانب الخلفي للسماعة ورؤوس المسامير الملولبة على الحائط. وبمجرد التثبيت بطريقة صحيحة، ينبغي أن تنزلق السماعة لأسفل قليلاً وتستقر في مكانها.



### STAGE A125C/135C

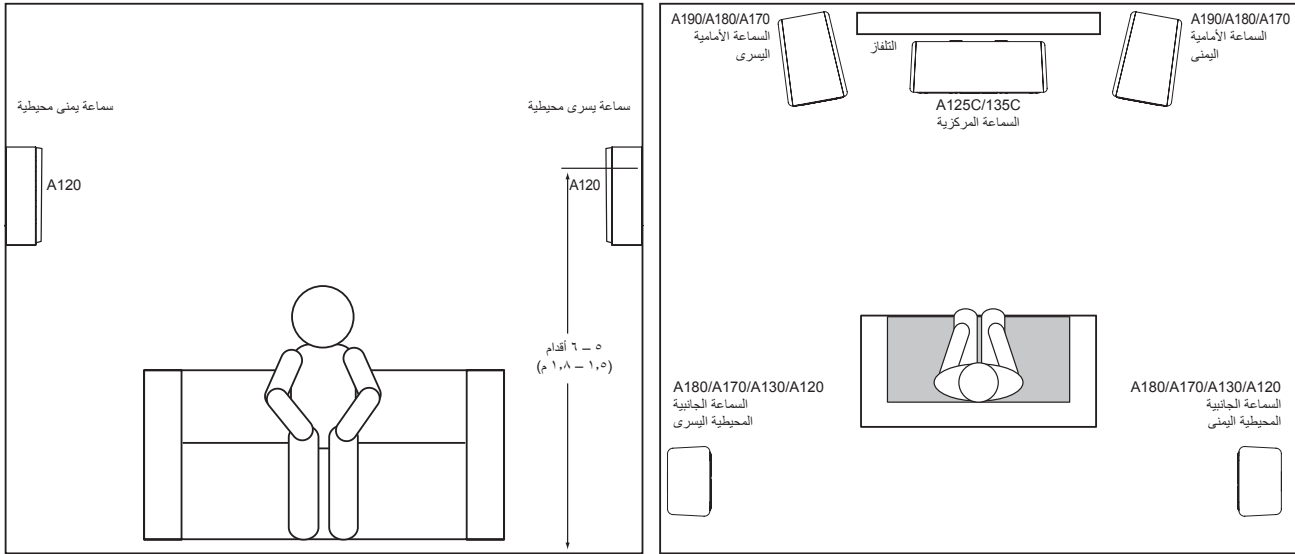
ينبغي لك وضع السماعة المركزية فوق أو أسفل منتصف شاشة التلفاز مباشرة.



ملاحظة: يمكنك وضع سماعة A125C/A135C أسفل التلفاز أو فوقه.  
ملاحظة: للحصول على أداء أفضل أثناء الاستماع للصوت، يرجى محاذاة السماعة المركزية باتجاه مستوى رأسك.

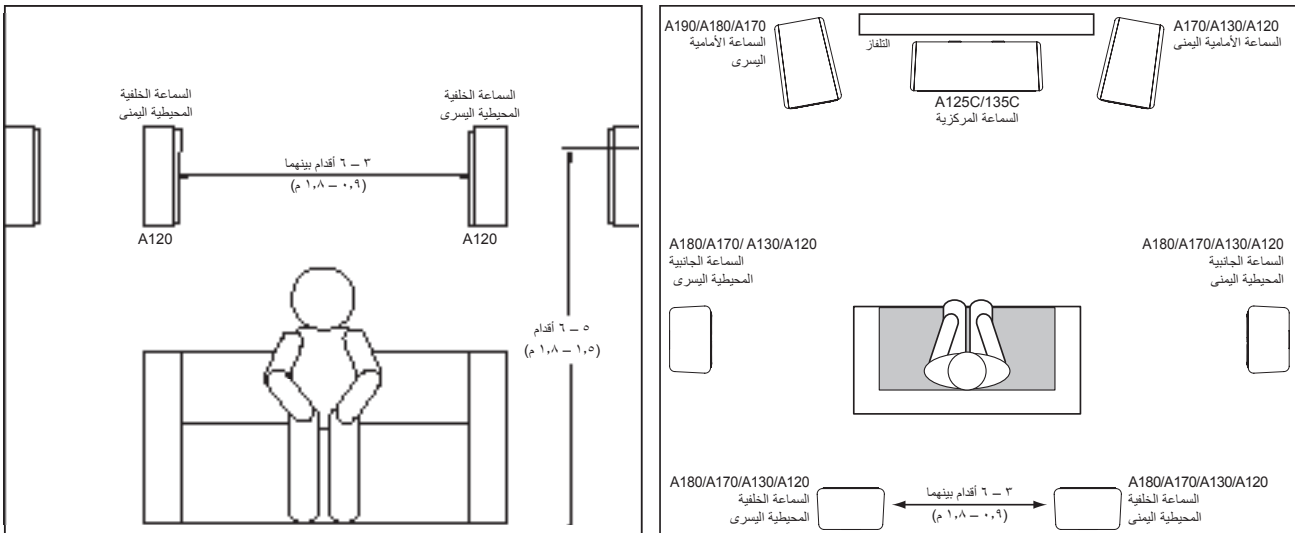
### STAGE A120 – القنوتات المحيطة (نظام القناة ٥, ١)

عند استخدام هذه السماعات كمكبرات صوت للقنوتات المحيطة في نظام القناة ٥, ١، ضعها خلف موضع الاستماع قليلاً، حيث تكون مواجهة بعضها بعضاً. ومن الناحية المثالية، ينبغي أن ترتفع السماعات بمقدار ٥ - ٦ أقدام (١,٥ - ١,٨ م) عن سطح الأرض. ويمكن إيجاد مكان بديل، على الحائط الخلفي لموضع الاستماع، المواجه للأمام. ولا ينبغي أن تسترعي السماعات المحيطة الانتباه أثناء تشغيلها. جرب وضعها في أماكن مختلفة حتى تسمع انتشار صوتاً محيطياً مصاحباً للأصوات التي تسمعها من السماعات الأمامية اليسرى والأمامية اليمنى والمركزية.



### STAGE A120 – القنوتات المحيطة (نظام القناة ٧, ١)

عند استخدام هذه السماعات كمكبرات صوت للقنوتات المحيطة في نظام القناة ٧, ١، ضع السماعات الجانبية المحيطة على جانبي موضع الاستماع مباشرة، بارتفاع ٥ - ٦ أقدام (١,٥ - ١,٨ م) على الأقل عن سطح الأرض.



## التوصيلات

تنبيه: تأكد من إيقاف تشغيل جميع المكونات الكهربائية (ويفضل فصلها من مقبس التيار المتردد) قبل إجراء أي توصيلات.

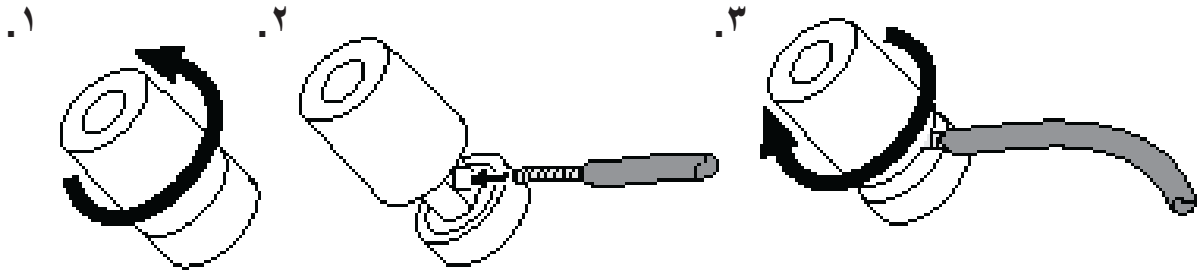
السماعات ومكبرات الصوت بها أطراف توصيل متطابقة موجبة وسالبة ("+" و"-"). جميع سماعات المجموعة المسرحية بها أطراف توصيل موضح عليها علامات "+" و"-". على مجموعة التوصيل الطرفي. بالإضافة إلى ذلك، الأطراف الموجبة "+" موسومة بعلامات حمراء، في حين أن الأطراف السالبة "-" موسومة بعلامات سوداء.

ولضمان التقاطب السليم، صل كل طرف موجب "+" على الجانب الخلفي لمكبر الصوت أو جهاز الاستقبال بالطرف الموجب "+" الخاص به (الأحمر) على كل سماعة. ثم صل الأطراف السالبة "-" بطريقة مماثلة. وتجنب عكس الأقطاب (أي "+" إلى "-" أو "-" إلى "+") عند التوصيل. حيث يؤدي القيام بذلك إلى إضعاف الصوت الاستريو وتقليص الصوت الجهير.

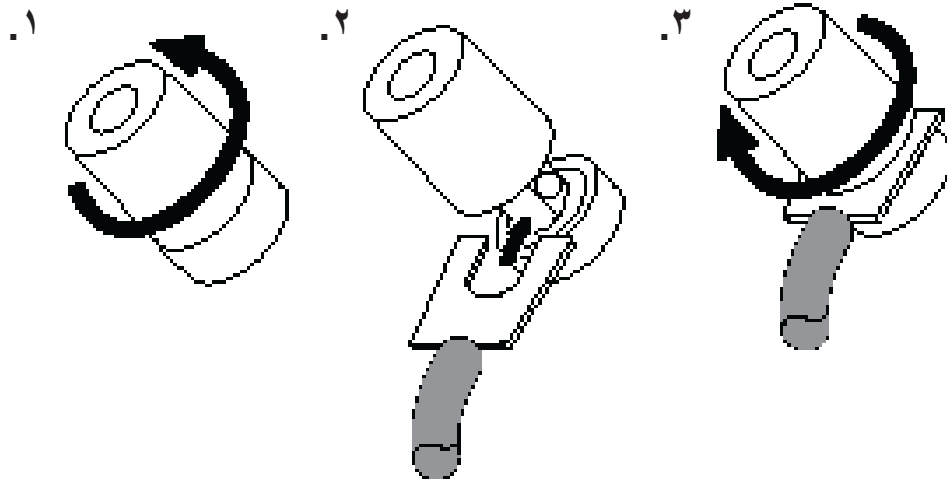
هام: تأكد من عدم ملامسة الأسلاك أو الموصلات الموجبة (+) والسالبة (-) بعضها بعضًا أو الأطراف الأخرى. فلامسة الأسلاك قد تنشئ دوائر كهربائية صغيرة قد تتلف جهاز الاستقبال أو مكبر الصوت الخاص بك.

يمكن أن تقبل موصلات السماعة المطلية باللون الذهبي الخاصة بسماعات المجموعة المسرحية مجموعة متنوعة من أنواع الموصلات السلكية: الأسلاك العارية والموصلات دبوسية والموصلات الخطافية والموصلات الموزية.

استخدام سلك عارٍ أو موصلات دبوسية:

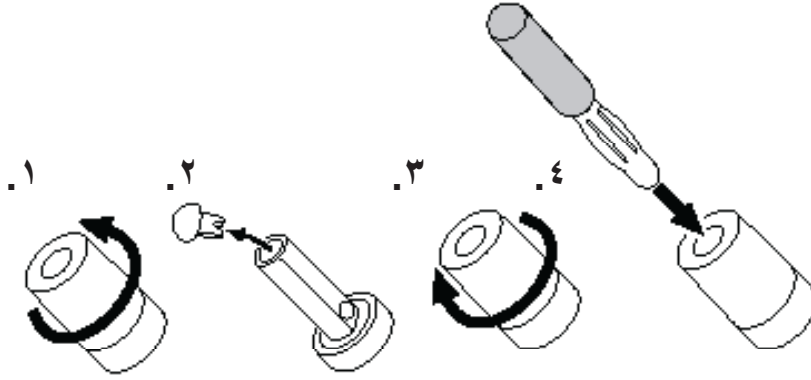


استخدام الموصلات الخطافية:





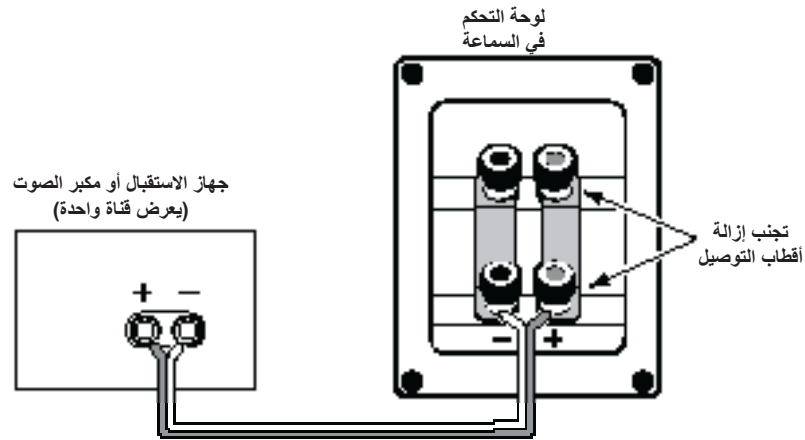
## استخدام الموصلات الموسيقية:



### التوصيل الأساسي أحادي الأسلاك

لتوصيل سماعة باستخدام سلك واحد، صل مكبر الصوت بكل سماعة على النحو الموضح في الرسم التوضيحي أدناه.

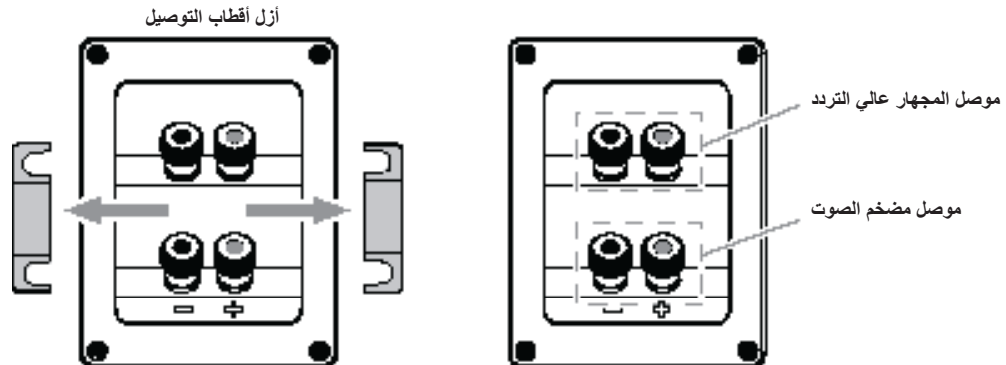
هام: تجنب إزالة أقطاب التوصيل المعدنية من بين مجموعتي الموصلات أثناء توصيل أسلاك السماعة.



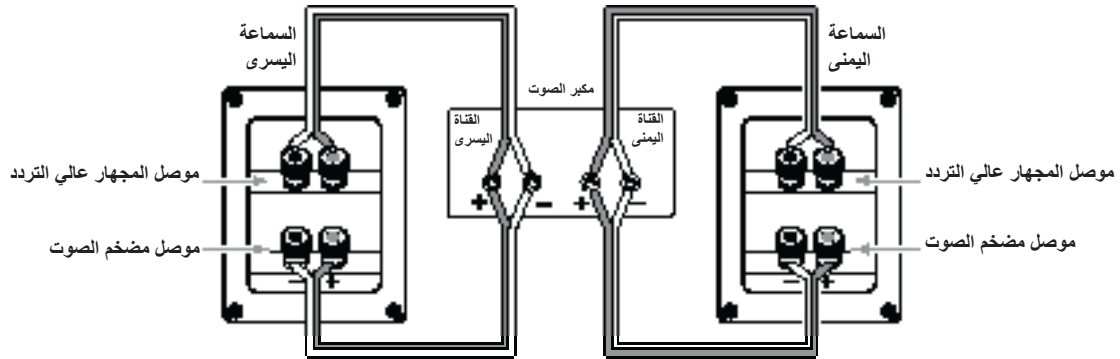
### التوصيل ثنائي الأسلاك

جميع لوحات موصل سماعة المجموعة المسرحية مزودة بمجموعتين من موصلات الإدخال التي يتم توصيلها باستخدام أقطاب توصيل معدنية. مجموعة الموصلات العلوية مخصصة لمجموعة مشغل المجهار عالي التردد، ومجموعة الموصلات السفلية مخصصة لمضخم الصوت (مضخمات الصوت). ويتيح هذا الترتيب لك توصيل السماعات بسلكين باستخدام مكبر صوت ستريو فردي أو باستخدام مكبرات صوت ستريو مزدوجة. ويمكن أن يوفر التوصيل ثنائي الأسلاك مزايًا أداءً ومزيد من المرونة في تحديد مكبر الصوت الكهربائي عبر التوصيل التقليدي أحادي الأسلاك.

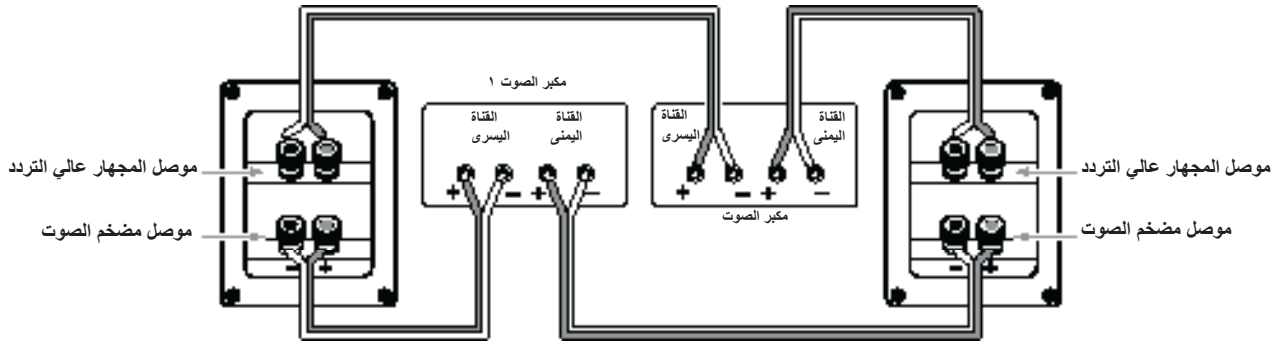
قبل إجراء التوصيل ثنائي الأسلاك للسماعات، أزل أقطاب التوصيل.



## التوصيل ثنائي الأسلاك لمكبر الصوت الفردي



## التوصيل ثنائي الأسلاك لمكبر الصوت المزدوج



لمزيد من المعلومات عن توصيلات السماعة وخيارات التوصيل المختلفة، يمكنك التواصل مع موزع JBL المحلي.

## العناية بمكبرات الصوت

- تجنب وضع أي أشياء فوق مكبر الصوت.
- امسح الوحدة بقطعة قماش نظيفة وجافة لإزالة الغبار. فقد تؤثر قطعة القماش الرطبة على المظهر الخارجي للوحدة. وتجنب استخدام السوائل أو المذيبات المتطايرة مثل البنزين أو مخفف الطلاء أو الكحول على الوحدة.
- تجنب رش المواد الكيميائية بالقرب من الوحدة.
- لإزالة الغبار من النسيج الشبكي، استخدم مكنسة كهربائية مع ضبط مستوى الشفط بها على "منخفض".
- تجنب غسل الشبكات بالماء، فقد يتلاشى اللون أو يصبح غير متنسق.
- في حالة وجود غبار على مخاريط مضخم الصوت، فيمكنك مسحها برفق لتنظيفها باستخدام فرشاة رسم أو فرشاة طلاء ناعمة وجافة. وتجنب استخدام قطعة قماش رطبة.
- "يحظر" لمس المجهر المقرب عالي التردد أو وضع أي شيء عليه.

## المواصفات الفنية

### STAGE A135C

مكبر صوت مركزي ثنائي مزود بمضخم صوت مقياس 6 X 3 بوصة ومجهر عالي التردد مصنوع من الألمونيوم

مقياس 1 بوصة

- مضخم صوت Polycellulose منخفض التردد مقياس 6 X 3 بوصة (76 مم)
- دليل موجي جديد لنقل صوت عالي الوضوح (HDI) مجهر مقبب عالي التردد مصنوع من الألمونيوم مقياس 1 بوصة (25 مم)
- طاقة مكبر الصوت الموصى بها: 20 - 100 وات
- استجابة التردد: 74 هرتز - 40 كيلوهرتز
- الحساسية: 88 ديسيبل
- المقاومة الاسمية: 6 أوم
- ترددات مرشح العبور: 2,1 كيلوهرتز
- نوع الهيكل الخارجي: نظام تضخيم صوتي عبر منفذ مثبتة بالجانب
- الأبعاد (العرض X العمق X الارتفاع): 176 X 104 X 74 مم
- الوزن: 44 رطل (20 كجم)

### STAGE A170

مكبرات صوت توضع على الأرض ثنائية مزودة بمضخم صوت مزدوج مقياس 5,25 بوصة ومجهر عالي التردد مصنوع من الألمونيوم

مقياس 1 بوصة

- مضخم صوت Polycellulose منخفض التردد مقياس 5,25 X 2,5 بوصة (133 مم)
- دليل موجي جديد لنقل صوت عالي الوضوح (HDI) مجهر مقبب عالي التردد مصنوع من الألمونيوم مقياس 1 بوصة (25 مم)
- طاقة مكبر الصوت الموصى بها: 20-200 وات (زر التحرير)
- استجابة التردد: 44 هرتز - 40 كيلوهرتز
- الحساسية: 89 ديسيبل
- المقاومة الاسمية: 6 أوم
- ترددات مرشح العبور: 2,1 كيلوهرتز
- نوع الهيكل الخارجي: نظام تضخيم صوتي عبر منفذ مثبتة بالجانب الخلفي
- الأبعاد (العرض X العمق X الارتفاع): 190 X 250 X 93 مم
- الوزن: 44 رطل (20 كجم)

### STAGE A180

مكبرات صوت توضع على الأرض ثنائية مزودة بمضخم صوت مزدوج مقياس 6,5 بوصة ومجهر عالي التردد مصنوع من الألمونيوم

مقياس 1 بوصة

- مضخم صوت Polycellulose منخفض التردد مقياس 6,5 X 2,5 بوصة (165 مم)
- دليل موجي جديد لنقل صوت عالي الوضوح (HDI) مجهر مقبب عالي التردد مصنوع من الألمونيوم مقياس 1 بوصة (25 مم)
- طاقة مكبر الصوت الموصى بها: 20 - 220 وات
- استجابة التردد: 37 هرتز - 40 كيلوهرتز
- الحساسية: 89 ديسيبل
- المقاومة الاسمية: 6 أوم
- ترددات مرشح العبور: 2,1 كيلوهرتز
- نوع الهيكل الخارجي: نظام تضخيم صوتي عبر منفذ مثبتة بالجانب الخلفي
- الأبعاد (العرض X العمق X الارتفاع): 230 X 290 X 100 مم
- الوزن: 44 رطل (20 كجم)

### STAGE A120

مكبرات صوت محيطية/توضع على الرف ثنائية مزودة بمضخم صوت مقياس 4,5 بوصة ومجهر عالي التردد مصنوع من الألمونيوم

مقياس 1 بوصة

- مضخم صوت Polycellulose منخفض التردد مقياس 4,5 بوصة (114 مم)
- دليل موجي جديد لنقل صوت عالي الوضوح (HDI) مجهر مقبب عالي التردد مصنوع من الألمونيوم مقياس 1 بوصة (25 مم)
- طاقة مكبر الصوت الموصى بها: 20 - 150 وات
- استجابة التردد: 57 هرتز - 40 كيلوهرتز
- الحساسية: 85 ديسيبل
- المقاومة الاسمية: 6 أوم
- ترددات مرشح العبور: 2,1 كيلوهرتز
- نوع الهيكل الخارجي: نظام تضخيم صوتي عبر منفذ مثبتة بالجانب الخلفي
- الأبعاد (العرض X العمق X الارتفاع): 170 X 170 X 285 مم
- الوزن (للوحدة): 44 رطل (20 كجم)

### STAGE A130

مكبر صوت يوضع على الرف ثنائي مزود بمضخم صوت مقياس 5,25 بوصة ومجهر عالي التردد مصنوع من الألمونيوم مقياس 1 بوصة

- مضخم صوت Polycellulose منخفض التردد مقياس 5,25 بوصة (133 مم)
- دليل موجي جديد لنقل صوت عالي الوضوح (HDI) مجهر مقبب عالي التردد مصنوع من الألمونيوم مقياس 1 بوصة (25 مم)
- طاقة مكبر الصوت الموصى بها: 20 - 150 وات
- استجابة التردد: 50 هرتز - 40 كيلوهرتز
- الحساسية: 86 ديسيبل
- المقاومة الاسمية: 6 أوم
- ترددات مرشح العبور: 2,1 كيلوهرتز
- نوع الهيكل الخارجي: نظام تضخيم صوتي عبر منفذ مثبتة بالجانب الخلفي
- الأبعاد (العرض X العمق X الارتفاع): 190 X 230 X 321 مم
- الوزن (للوحدة): 44 رطل (20 كجم)

### STAGE A125C

مكبر صوت مركزي ثنائي مزود بمضخم صوت مزدوج مقياس 5,25 بوصة ومجهر عالي التردد مصنوع من الألمونيوم

مقياس 1 بوصة

- مضخم صوت Polycellulose ثنائي منخفض التردد مقياس 5,25 بوصة (133 مم)
- دليل موجي جديد لنقل صوت عالي الوضوح (HDI) مجهر مقبب عالي التردد مصنوع من الألمونيوم مقياس 1 بوصة (25 مم)
- طاقة مكبر الصوت الموصى بها: 20 - 200 وات
- استجابة التردد: 52 هرتز - 40 كيلوهرتز
- الحساسية: 88 ديسيبل
- المقاومة الاسمية: 6 أوم
- ترددات مرشح العبور: 2,1 كيلوهرتز
- نوع الهيكل الخارجي: مانع للتسرب
- الأبعاد (العرض X العمق X الارتفاع): 220 X 190 X 66 مم
- الوزن: 44 رطل (20 كجم)

## STAGE A190

مكبرات صوت توضع على الأرض ثنائية مزودة بمضخم صوت مزدوج مقياس ٨ بوصة  
ومجهر عالي التردد مصنوع من الألمونيوم

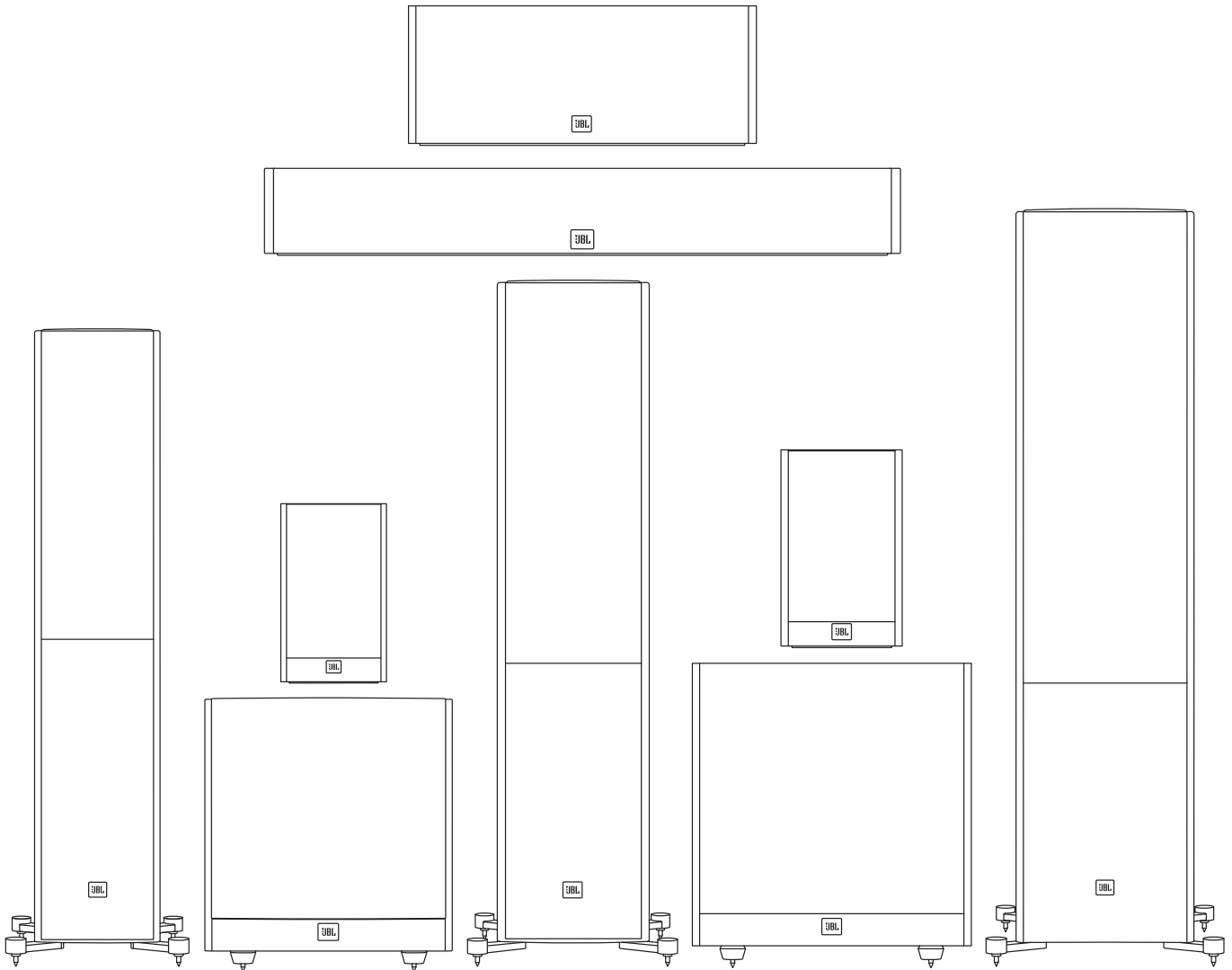
مقياس ١ بوصة

- مضخم صوت Polycellulose منخفض التردد مقياس ٢x٨ بوصة (٢٠٣ مم)
- دليل موجي جديد لنقل صوت عالي الوضوح (HDI) مجهر مقبب عالي التردد مصنوع من الألمونيوم مقياس ١ بوصة (٢٥ مم)
- طاقة مكبر الصوت الموصى بها: ٢٠ - ٢٢٥ وات
- استجابة التردد: ٣٦ هرتز - ٤٠ كيلوهرتز
- الحساسية: ٩١ ديسيبل
- المقاومة الاسمية: ٦ أوم
- ترددات مرشح العيوب: ٢,١ كيلوهرتز
- نوع الهيكل الخارجي: نظام تضخيم صوتي عبر منفذ مثبت بالجانب الخلفي
- الأبعاد (العرض x العمق x الارتفاع): ٢٦٠ x ٣٧٠ x ١٠٧٠ مم
- الوزن: ؟؟ رطل (؟؟ كجم)



# JBL® STAGE 系列

扬声器





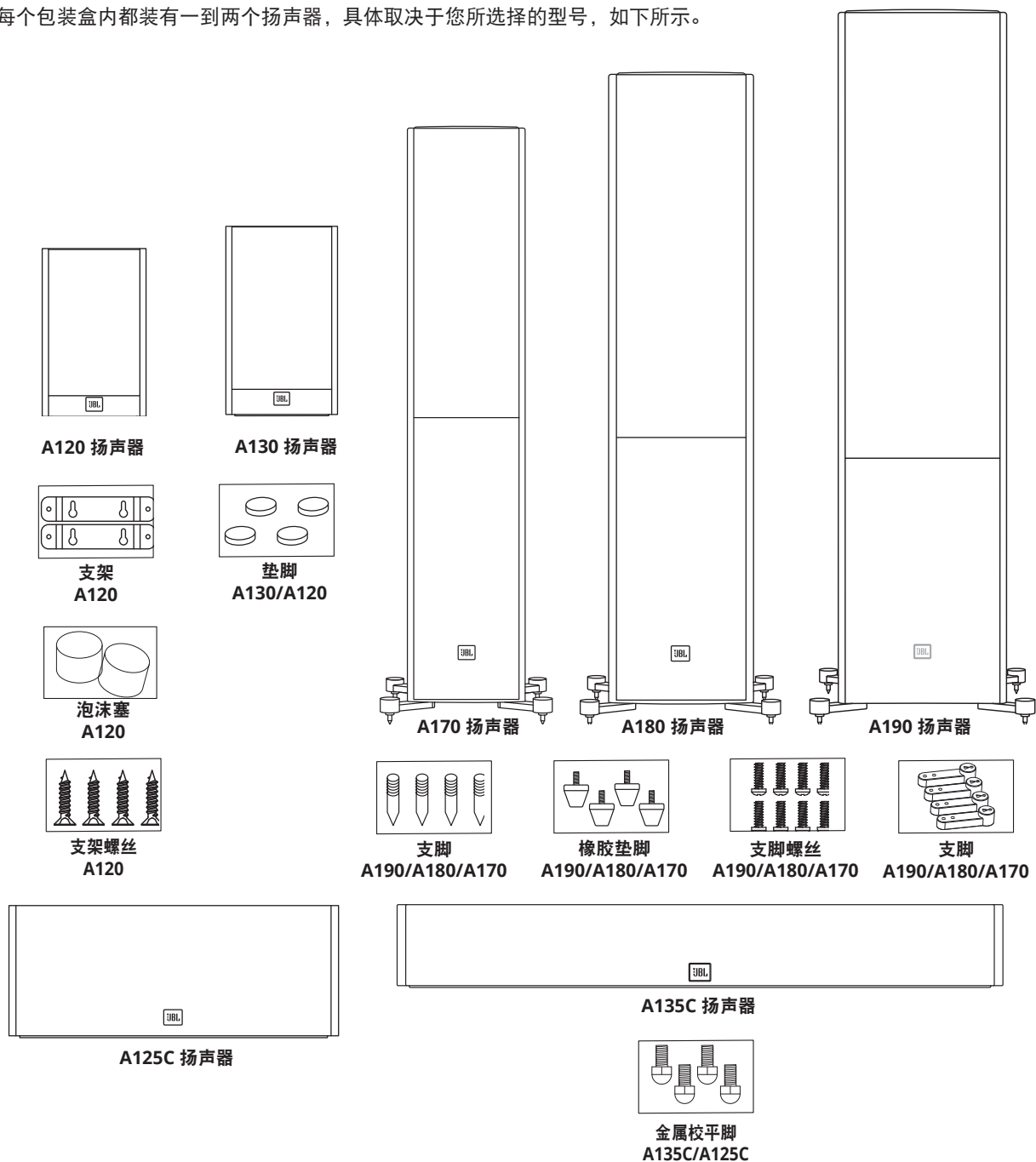
## 感谢您选择 JBL® 产品

68 年来，JBL® 工程师一直参与到音乐和电影录制和重现的各个制作环节中，包括现场表演以及在路上、家里、车辆中或办公室播放您录制的音频等等。

我们自信这款 JBL 系统能将每一个音符化为最顶级的听觉享受，让您沉醉其中。我们坚信当您需要购置更多音频设备时，JBL 产品必将是您的首选。

## 包装内容

每个包装盒内都装有一到两个扬声器，具体取决于您所选择的型号，如下所示。



注意：用支脚或橡胶垫脚连接设备支脚。

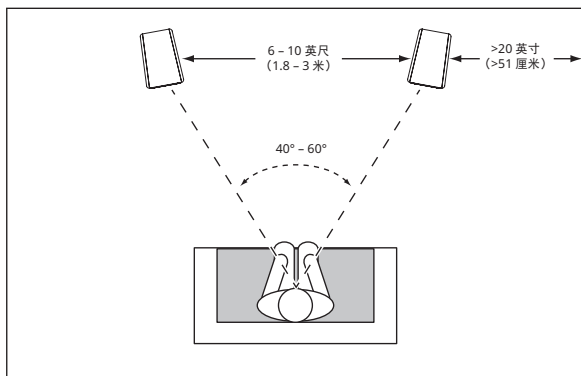
## 摆放

### STAGE A190/A180/A170 - 左声道和右声道

为获得最佳音效，请确保扬声器之间保持 6 - 10 英尺（1.8 - 3 米）的距离。调整扬声器角度以朝向收听位置，可提升立体声声场成像。听众和扬声器之间的角度保持在 40 至 60 度之间时，扬声器才能够产生出最准确的立体声声场。

若要将 Stage A190/A180/A170 扬声器摆放在厚垫或厚毯上，请使用随附的地毯支脚以保持稳定性并提高性能。地毯支脚可以用手拧入设备支脚中。

**警示：落地式（直立式）扬声器中心较高，发生地震、摇晃、倾斜或不正确摆放时可能会变得不稳定甚至翻倒。如果可能会发生类似情况，请使用类似于锚固书架和吊柜的方式和硬件，将扬声器锚固到其背后的墙壁上。您有责任确保采用正确的安装方法和硬件。**

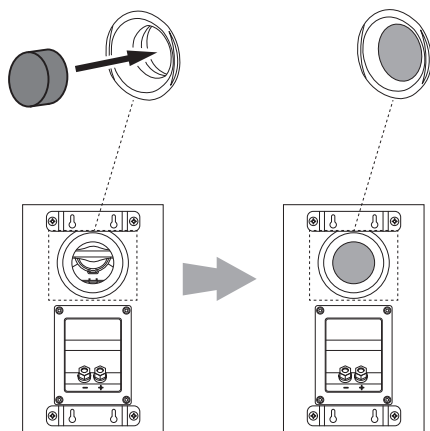


一般情况下，扬声器越贴近墙壁或角落，低音输出越强劲。

为达到最佳效果，我们建议在扬声器和侧面墙壁及后面墙壁之间至少保留 20 英寸（51 厘米）的距离。

### 泡沫塞

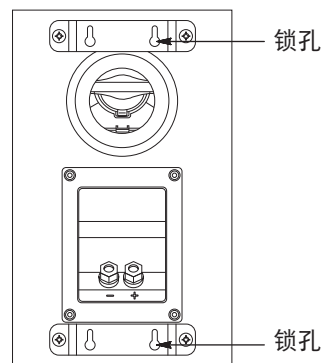
A120 提供两种操作模式，即书架式扬声器和入墙式扬声器。在书架模式中，A120 作为倒相孔音箱（后部端口），在入墙模式中，A120 作为半封闭系统，需要在端口内安装一个泡沫塞。



### 将 STAGE A120 安装在墙壁上

经设计，Stage A120 能够直接安装在墙壁上。每个扬声器背面都有四个锁孔，需要使用四个 4.0 x 38 毫米的木螺丝，以便将其固定到墙壁螺栓。如果没有墙壁螺栓，可使用适用于 4.0 x 38 毫米螺丝的锚固体。

注意：您有责任正确地选择安装位置和使用安装硬件（可在硬件商店购买），以确保正确和安全地将扬声器安装在墙壁上。4.0 x 38 毫米木螺丝不随附。

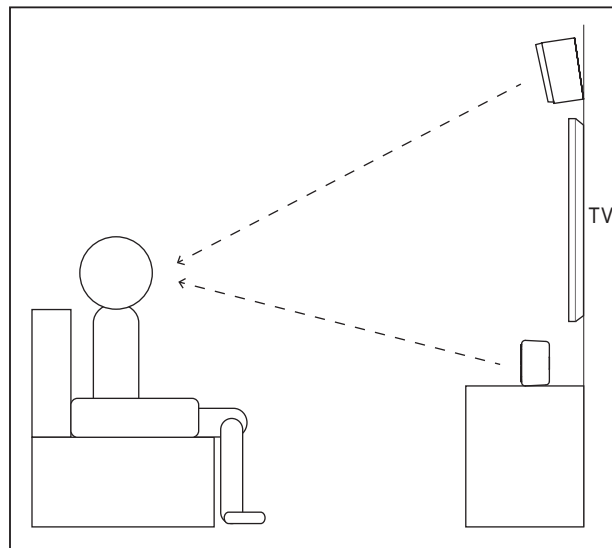
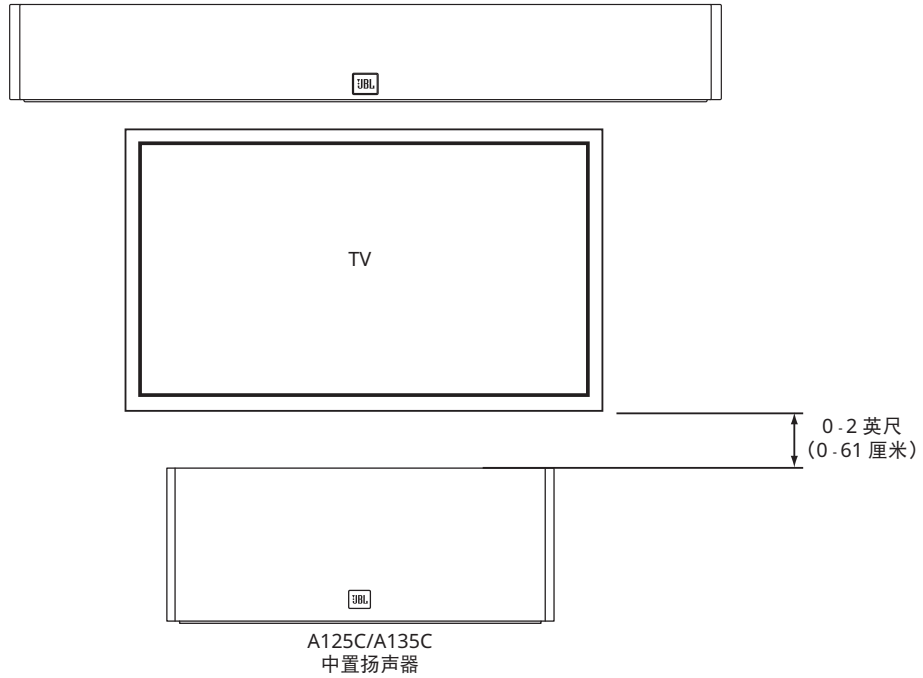


- 1) 使用随附的墙装支架，并在墙上标记出您想要放置固定螺丝的位置。
- 2) 按照第 1 步中留下的标记，将四个 4.0 x 38 毫米木螺丝拧入墙壁。墙壁和螺丝头之间应留下 1/16 英寸（1.59 毫米）的空间。如果没有墙壁螺栓，请使用适合的锚固体。
- 3) 首先确保扬声器背面的两个锁孔对齐墙壁上的螺丝头，然后将扬声器挂上墙壁。挂好后，轻轻向下滑动扬声器，使其固定。



### STAGE A125C/135C

请将中置扬声器摆放在电视机屏幕正上方或正下方，



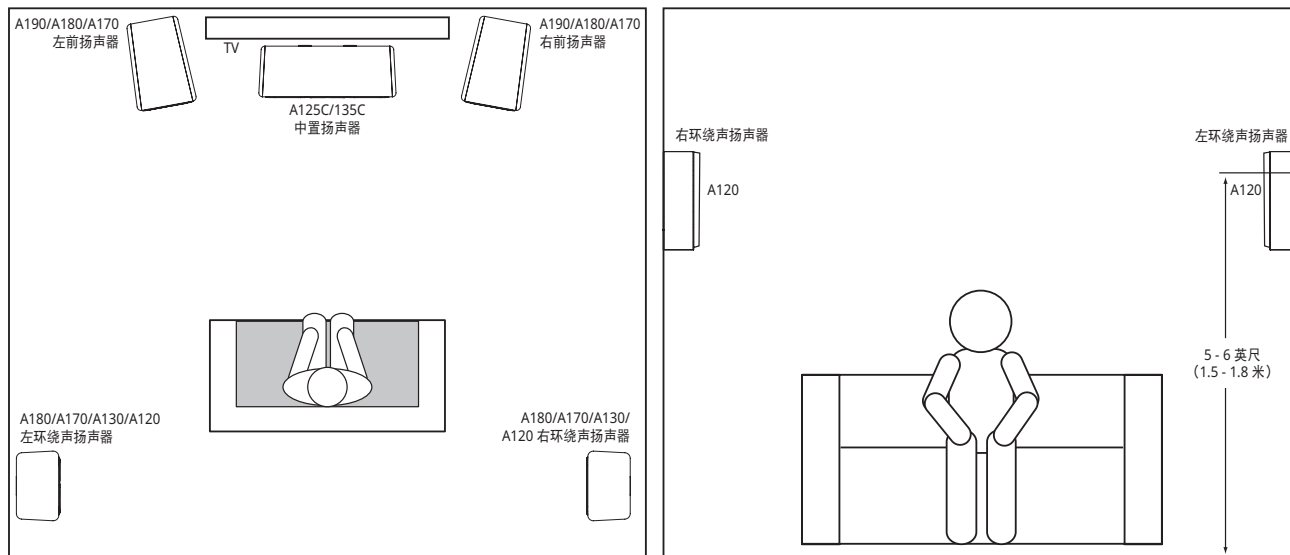
注意：您可以将 A125C/A135C 摆放在电视机上方或下方。

注意：为了获得更好的聆听体验，请将中置扬声器对准您的头部水平位置。



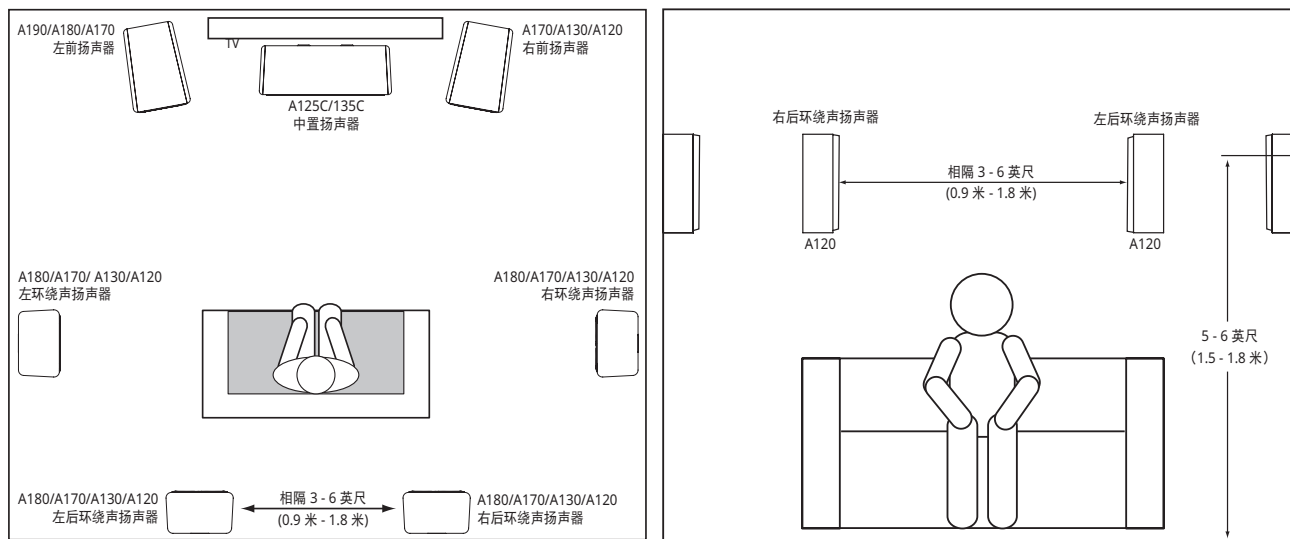
### STAGE A120 - 环绕声道 (5.1 声道系统)

如果将这些扬声器用作 5.1 声道系统中的环绕声扬声器，请将它们放在收听位置后方不远处，互相朝向。最理想的情况是将它们摆放在距离地面 5 - 6 英尺 (1.5 - 1.8 米) 处。此外，也可以选择摆放在收听位置后面的墙壁上，朝向前面。播放时，应确保各环绕声扬声器之间不会互相干扰。请试验扬声器的各种摆放位置，直到除您从左前、右前和中置扬声器听到的声音外，还能够听到一股弥漫的环境声为止。



### STAGE A120 - 环绕声道 (7.1 声道系统)

如果将这些扬声器用作 7.1 声道系统中的环绕声扬声器，请将环绕声扬声器放在收听位置各侧，距离地面至少 5 - 6 英尺 (1.5 - 1.8 米)。





## 接口

**警告：**连接前，请确保已关闭系统的所有电气部件（最好断开与交流电插座的连接）。

扬声器和功放都有对应的正极和负极（"+" 和 "-"）连接端子。所有 Stage 系列扬声器都有连接端子，其端子护盖组件上都标记了 "+" 和 "-"。另外，"+" 端子以红色标记， "-" 端子则以黑色标记。

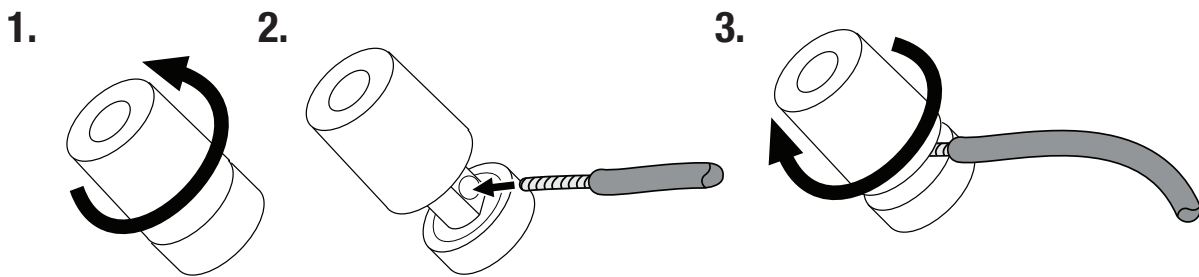
为确保极性正确，请将功放或接收器背面的每个 "+" 端子连接至每个扬声器上相应的 "+"（红色）端子。用类似的方法连接 "-"（黑色）端子。连接时，请勿错接极性（将 "+" 连接至 "-"，反之亦然）。否则，会导致立体声声场成像质量下降和低音减弱。

**重要信息：**请确保 (+) 和 (-) 线或连接器没有互相接触或接触到其他端子。

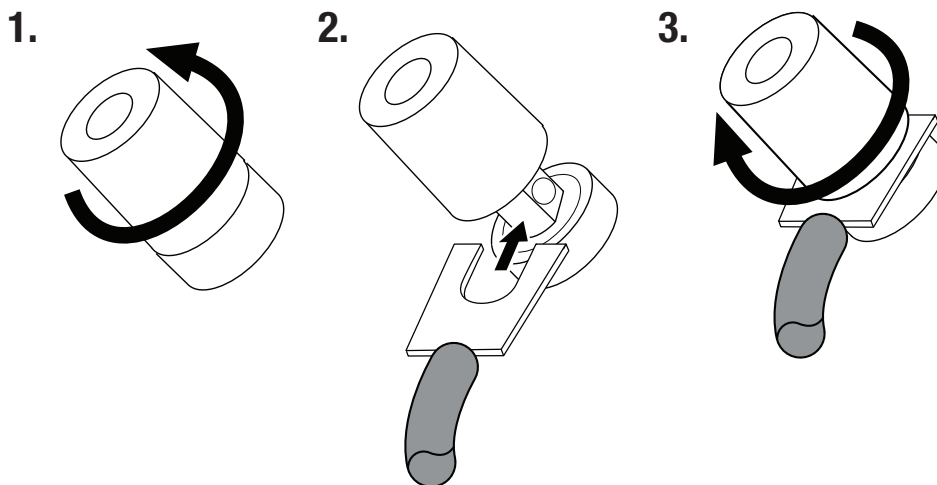
导线互接会导致短路，令接收器或功放受损。

Stage 系列扬声器的镀金扬声器连接器可接受多种类型的接线器，其中包括：裸线、销钉接头、平接线片和香蕉式插头。

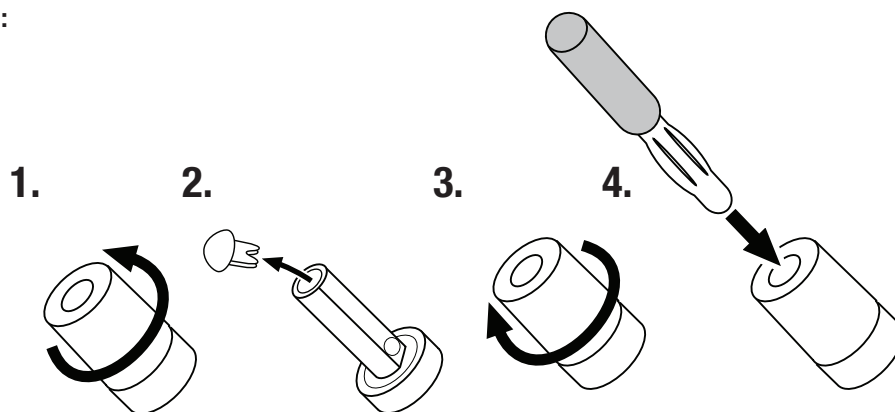
### 使用裸线或销钉接头：



### 使用平接线片：



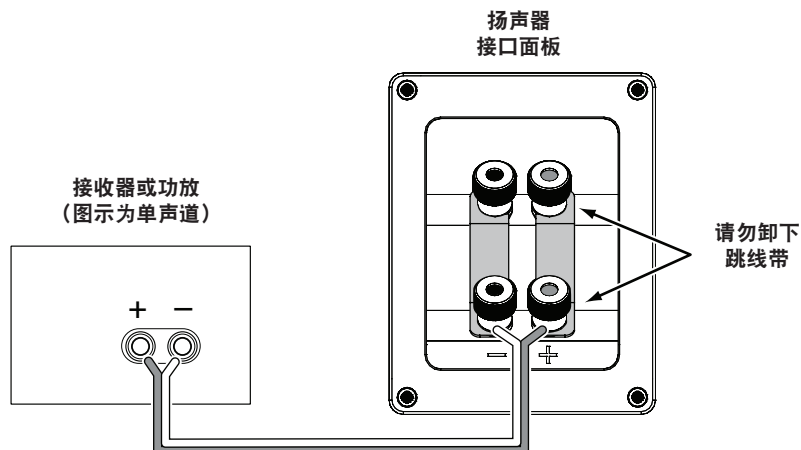
使用香蕉式插头：



### 基本的单线连接

按照下图所示，使用单线连接将功放连接至每个扬声器。

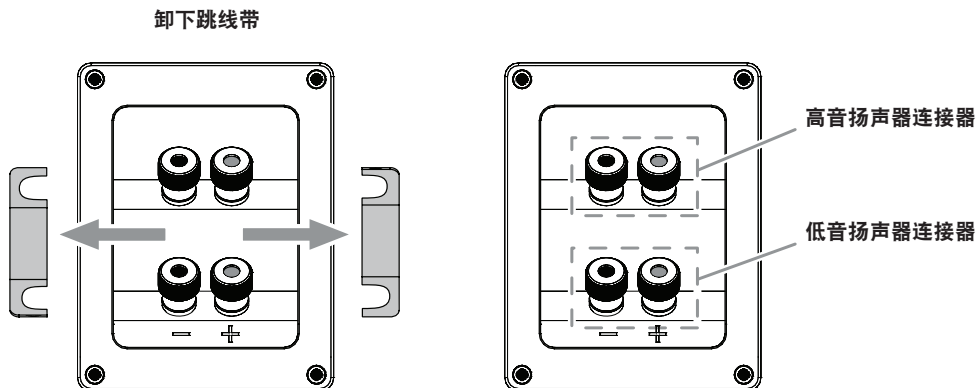
**重要信息：**连接扬声器线缆时，请勿卸下两套连接器之间的金属跳线带。



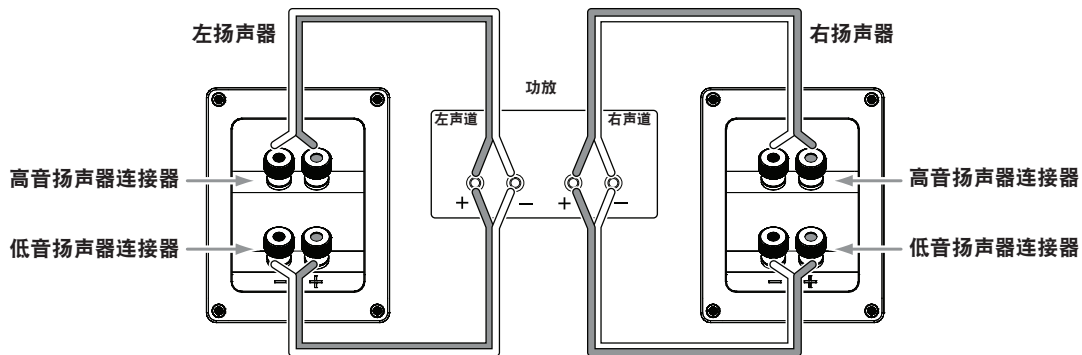
### 双线分音连接

所有 Stage 系列扬声器连接器面板都有两套由金属跳线带连接的输入连接器。上面一套连接器供高音扬声器使用，下面一套供低音扬声器使用。这种布置让您可以使用一个或两个立体声功放，以双线分音的方式来连接扬声器。相对于传统的单线连接，双线分音具备性能优势，在功放选择上也更加灵活。

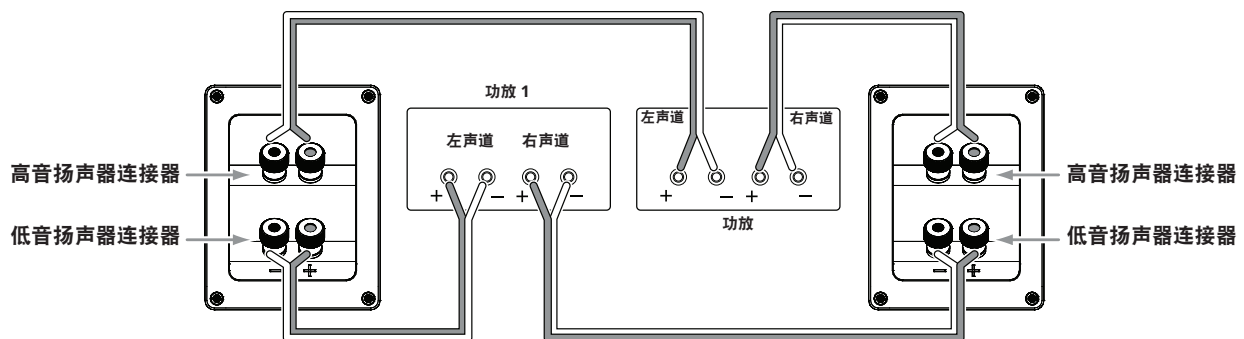
采用双线分音方式连接扬声器前，请先卸下跳线带。



## 单功放双线分音



## 双功放双线分音



有关各种扬声器线缆和连接选项的更多信息，请联系当地的 JBL 经销商。

## 扬声器护理

- 请勿将任何物体摆放在扬声器顶部。
- 擦拭音箱时，请使用洁净、干燥的纤维布。湿布可能会使音箱涂层变得黯哑。请勿在音箱上使用挥发性溶液，如苯、油漆稀释剂或酒精。
- 请勿在音箱附近喷洒化学物品。
- 要除去网罩纤维上的灰尘，请使用吸尘器并将吸力设置在“low”（低）。
- 请勿将网罩放在水中刷洗，这会使网罩掉色或使网罩表面变得不平整。
- 如果低音扬声器锥盆积尘太多，您可以用一把柔软、干燥的毛笔或油漆刷小心地扫尘。请勿使用湿布。
- 切勿触摸高音扬声器球面或者在它上面放置任何物品。

## 技术规格

### STAGE A120

#### 二分频, 4.5" 低音扬声器, 1" 铝质高音扬声器书架式/环绕扬声器

- 4.5" (114 mm) 聚乙烯纤维素低音扬声器
- 全新 High Definition Imaging (HDI) 波导 1" (25 mm) 铝球顶高音扬声器
- 建议功放功率: 20 - 150 W
- 频率响应: 57 Hz - 40 kHz
- 灵敏度: 85 dB
- 标称阻抗: 6 Ohms
- 分频频率: 2.1 kHz
- 音箱类型: 利用后出式调音倒相孔实现低音反射
- 尺寸 (宽 x 厚 x 高): 170 x 170 x 285 mm
- 重量 (每个): ?? lbs (?? kg)

### STAGE A130

#### 二分频, 5.25" 低音扬声器, 1" 书架式铝质高音扬声器

- 5.25" (133 mm) 聚乙烯纤维素低音扬声器
- 全新 High Definition Imaging (HDI) 波导 1" (25 mm) 铝球顶高音扬声器
- 建议功放功率: 20 - 150 W
- 频率响应: 50 Hz - 40 kHz
- 灵敏度: 86 dB
- 标称阻抗: 6 Ohms
- 分频频率: 2.1 kHz
- 音箱类型: 利用后出式调音倒相孔实现低音反射
- 尺寸 (宽 x 厚 x 高): 190 x 230 x 321 mm
- 重量 (每个): ?? lbs (?? kg)

### STAGE A125C

#### 二分频, 双 5.25" 低音扬声器, 1" 铝质高音扬声器中置扬声器

- 双 5.25" (133 mm) 聚乙烯纤维素低音扬声器
- 全新 High Definition Imaging (HDI) 波导 1" (25 mm) 铝球顶高音扬声器
- 建议功放功率: 20 - 200 W
- 频率响应: 52 Hz - 40 kHz
- 灵敏度: 88 dB
- 标称阻抗: 6 Ohms
- 分频频率: 2.1 kHz
- 音箱类型: 密封
- 尺寸 (宽 x 厚 x 高): 469 x 220 x 190 mm
- 重量: ?? lbs (?? kg)

### STAGE A135C

#### 二分频, 6 x 3" 低音扬声器, 1" 铝质高音扬声器中置扬声器

- 6 x 3" (76 mm) 聚乙烯纤维素低音扬声器
- 全新 High Definition Imaging (HDI) 波导 1" (25 mm) 铝球顶高音扬声器
- 建议功放功率: 20 - 100 W
- 频率响应: 74 Hz - 40 kHz
- 灵敏度: 88 dB
- 标称阻抗: 6 Ohms
- 分频频率: 2.1 kHz
- 音箱类型: 利用侧出式调音倒相孔实现低音反射
- 尺寸 (宽 x 厚 x 高): 745 x 166 x 104 mm
- 重量: ?? lbs (?? kg)

### STAGE A170

#### 2.5 分频, 双 5.25", 1" 铝质高音扬声器落地式扬声器

- 2 x 5.25" (133 mm) 聚乙烯纤维素低音扬声器
- 全新 High Definition Imaging (HDI) 波导 1" (25 mm) 铝球顶高音扬声器
- 建议功放功率: 20 - 200 W
- 频率响应: 44 Hz - 40 kHz
- 灵敏度: 89 dB
- 标称阻抗: 6 Ohms
- 分频频率: 2.1 kHz
- 音箱类型: 利用后出式调音倒相孔实现低音反射
- 尺寸 (宽 x 厚 x 高): 190 x 255 x 930 mm
- 重量: ?? lbs (?? kg)

### STAGE A180

#### 2.5 分频, 双 6.5", 1" 铝质高音扬声器落地式扬声器

- 2 x 6.5" (165 mm) 聚乙烯纤维素低音扬声器
- 全新 High Definition Imaging (HDI) 波导 1" (25 mm) 铝球顶高音扬声器
- 建议功放功率: 20 - 225 W
- 频率响应: 37 Hz - 40 kHz
- 灵敏度: 89 dB
- 标称阻抗: 6 Ohms
- 分频频率: 2.1 kHz
- 音箱类型: 利用后出式调音倒相孔实现低音反射
- 尺寸 (宽 x 厚 x 高): 230 x 295 x 1000 mm
- 重量: ?? lbs (?? kg)



## STAGE A190

### 2.5 分频，双 8"，1" 铝质高音扬声器落地式扬声器

- 2 x 8" (203 mm) 聚乙烯纤维素低音扬声器
- 全新 High Definition Imaging (HDI) 波导 1" (25 mm) 铝球顶高音扬声器
- 建议功放功率：20 - 225 W
- 频率响应：36 Hz - 40 kHz
- 灵敏度：91 dB
- 标称阻抗：6 Ohms
- 分频频率：2.1 kHz
- 音箱类型：利用后出式调音倒相孔实现低音反射
- 尺寸（宽 x 厚 x 高）：260 x 370 x 1070 mm
- 重量：?? lbs (?? kg)



HARMAN International Industries, Inc.  
8500 Balboa Boulevard, Northridge, CA 91329 USA

© 2017 HARMAN International Industries, Incorporated。保留所有权利。

如性能、规格及外观等有更改，恕不另行通知。

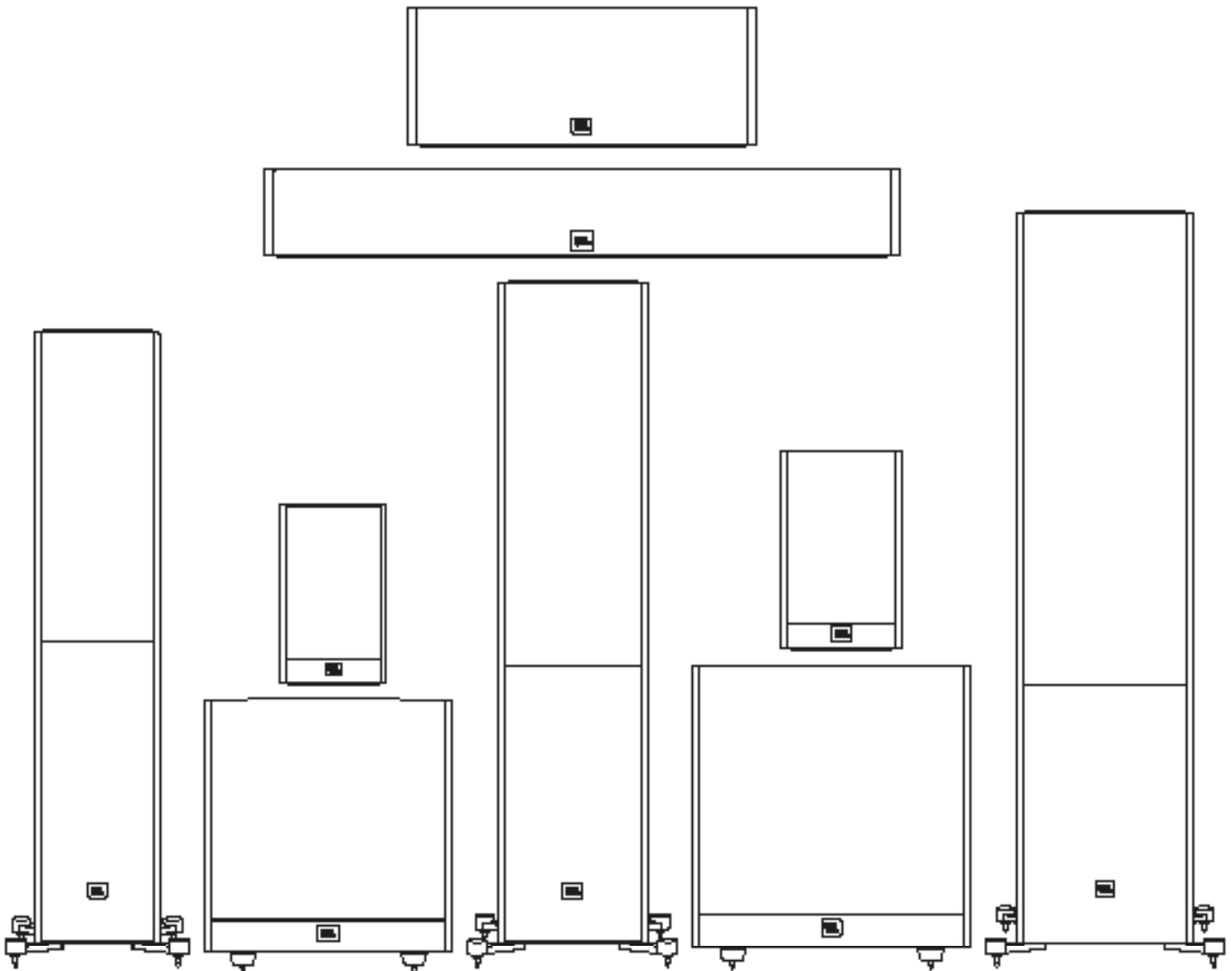
[www.jbl.com](http://www.jbl.com)





# JBL® STAGE / HØJTTALERE

## I STAGE-SERIEN





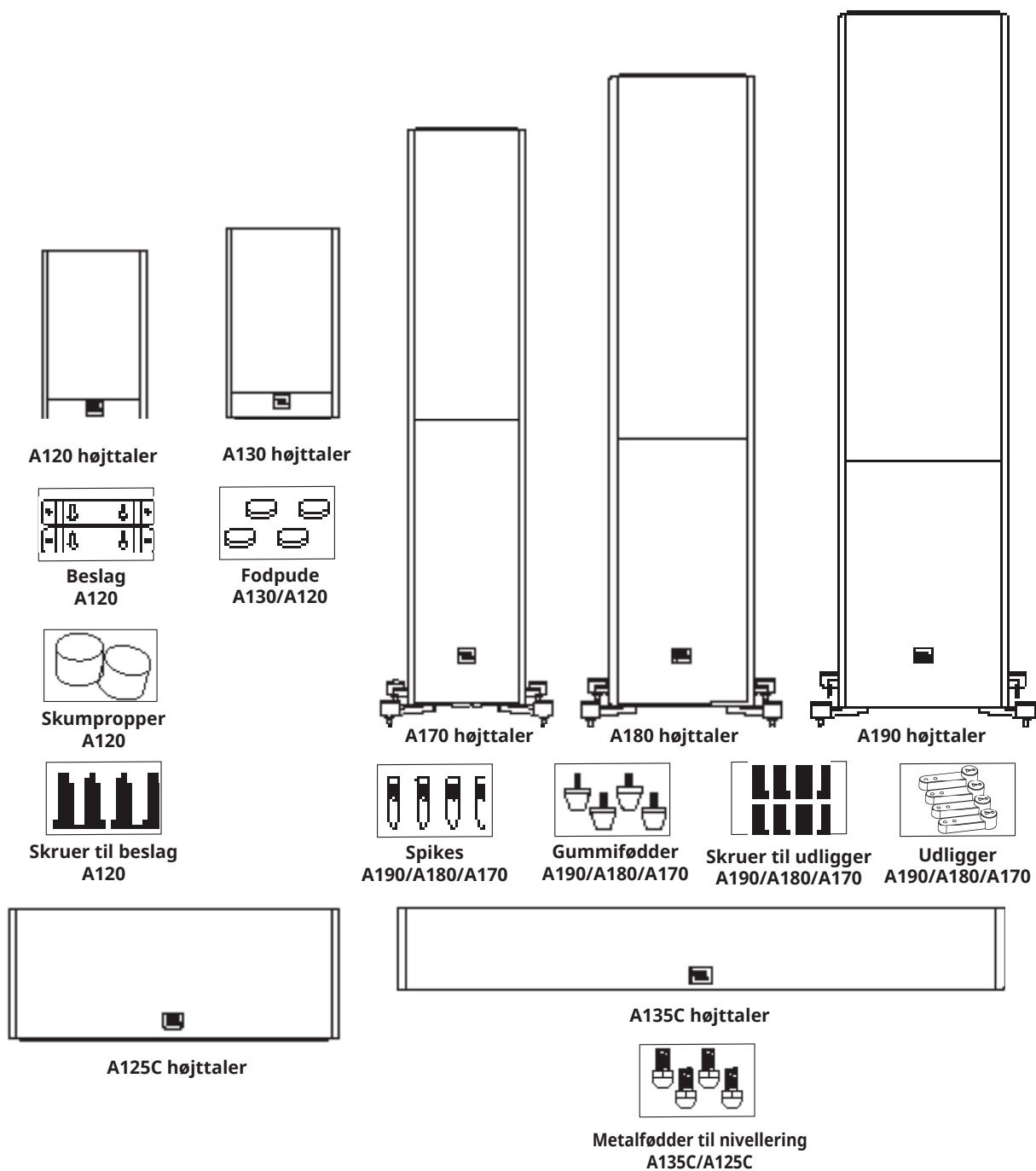
## TAK, FORDI DU HAR VALGT DETTE JBL®-PRODUKT

I over 68 år har JBL®'s ingeniører været involveret i hvert enkelt aspekt af optagelse og gengivelse af musik og film – fra live-koncerter til de optagelser, du afspiller på farten og i dit hjem, i din bil og på dit kontor.

Vi er overbevist om, at det JBL-system, du har valgt, vil give dig alt den lydgæde, du forventer – og at du igen vil overveje produkter fra JBL, næste gang du overvejer at anskaffe yderligere lydudstyr.

### MEDFØLGENDE DELE

Hver æske indeholder én eller to højttalere afhængigt af modellen som angivet nedenfor.



Bemærk: Montering af udliggerfødder med spikes eller gummifødder



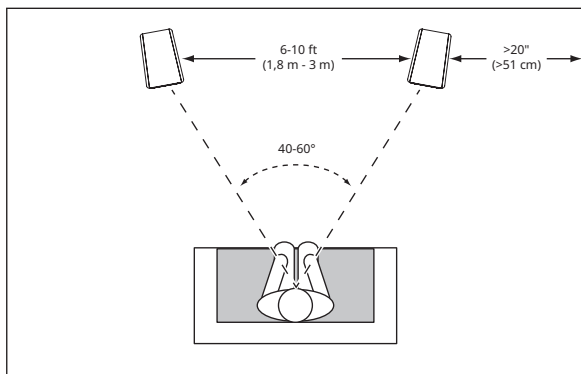
## PLACERING

### STAGE A190/A180/A170 – VENSTRE OG HØJRE KANAL

De bedste resultater opnås ved at placere højttalerne med 1,8 - 3 meters afstand. Stereobilledet kan forbedres ved at rette højttalerne mod lyttepositionen. Højttalerne leverer den mest nøjagtige stereogengivelse, når vinklen mellem lytteren og højttalerne er 40-60°.

Brug de medfølgende tæppe-spiles til at opnå stabilitet, hvis du placerer Stage A190/A180/A170 på et tykt eller plysset tæppe. Gulvspikes kan manuelt skrues i den medfølgende udliggerfod.

**FORSIGTIG: Gulvhøjttalere (tower) har et højt tyngdepunkt og kan blive ustabile og vælte i forbindelse med jordskælv, eller hvis de vippes, skubbes til eller placeres på upassende steder. Overvej at fastgøre disse højttalere til væggen bag dem ved brug af de procedurer og de monteringsdele, der egner sig til forankring af bogreoler og vægudsmykning. Du er ansvarlig for korrekt montering og passende valg af monteringsdele.**

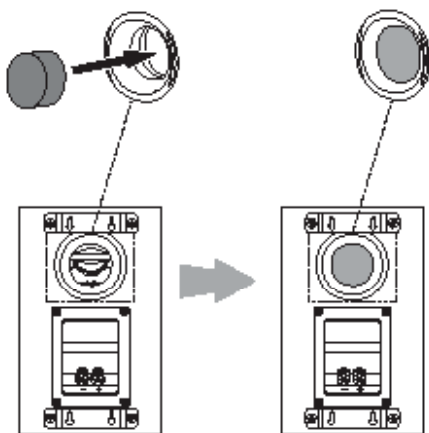


Generelt forøges basoutputtet, når højttaleren flyttes tættere på en væg eller et hjørne.

Af hensyn til optimal ydelse anbefaler vi, at du placerer højttalerne med mindst en halv meters afstand til side- og bagvæggene.

### SKUMPROP

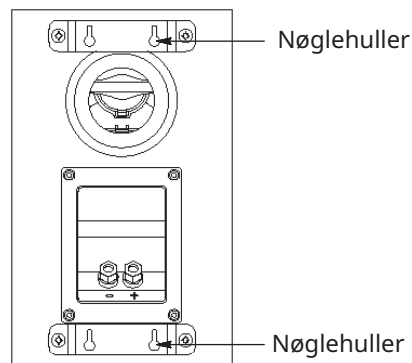
Bogreolhøjttaleren og væghøjttaleren A120 tilbyder to driftstilstande. I bogreoltilstand er A120 et portsystem (port bagtil), og i vægmonteringstilstand er A120 et halvforseglet system, der kræver isætning af skumprop i porten.



### VÆGMONTERING AF STAGE A120

Vi har designet Stage A120-højttalerne til montering direkte på en væg. Hver højttaler har fire nøglehuller på bagsiden og kræver 4 stk. 38 mm træskruer fastgjort til en vægstolpe. Hvis der ikke er nogen stolpe til stede i væggen, skal du benytte rawlplugs, der passer til 4 stk. 38 mm træskruer.

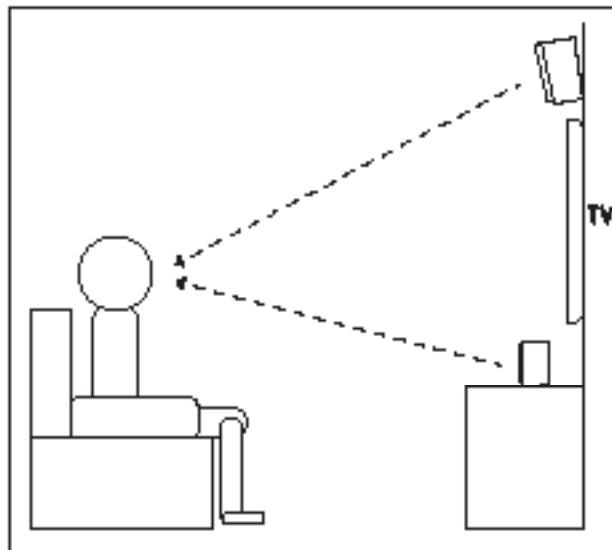
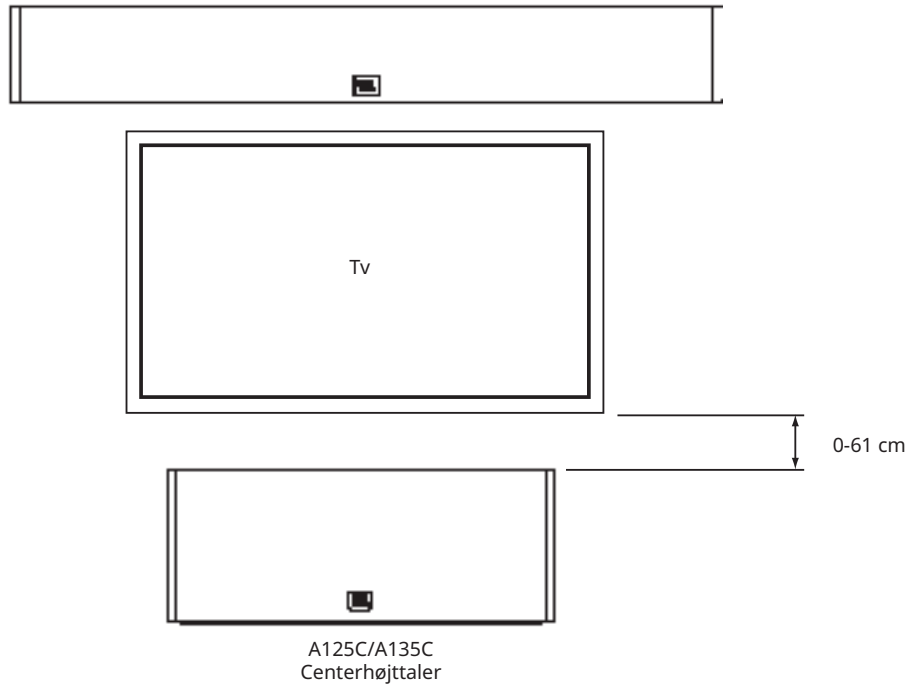
**BEMÆRK:** Du er ansvarlig for korrekt valg og brug af monteringsdele (tilgængelige i byggemarkeder), som sikrer korrekt og sikker vægmontering af højttalerne. 4 stk. 38 mm træskruer medfølger ikke.



- 1) Brug de medfølgende vægbeslag til at markere de steder på væggen, hvor du vil placere monteringsskrueerne.
- 2) Monter 4 stk. 38 mm træskruer på væggen ved at følge markeringerne fra Trin 1. Sørg for at efterlade 1,6 mm mellemrum mellem væggen og skruehovedet. Hvis der ikke er nogen stolpe til stede i væggen, skal du benytte passende rawlplugs.
- 3) Placer højttaleren på væggen ved at justere nøglehullerne på bagsiden af højttaleren over skruehovederne på væggen. Når højttaleren er korrekt placeret, bør den glide en smule ned og falde på plads.

**STAGE A125C/135C**

Vi anbefaler placering af centerhøjtaleren direkte over eller under tv-skærmen.

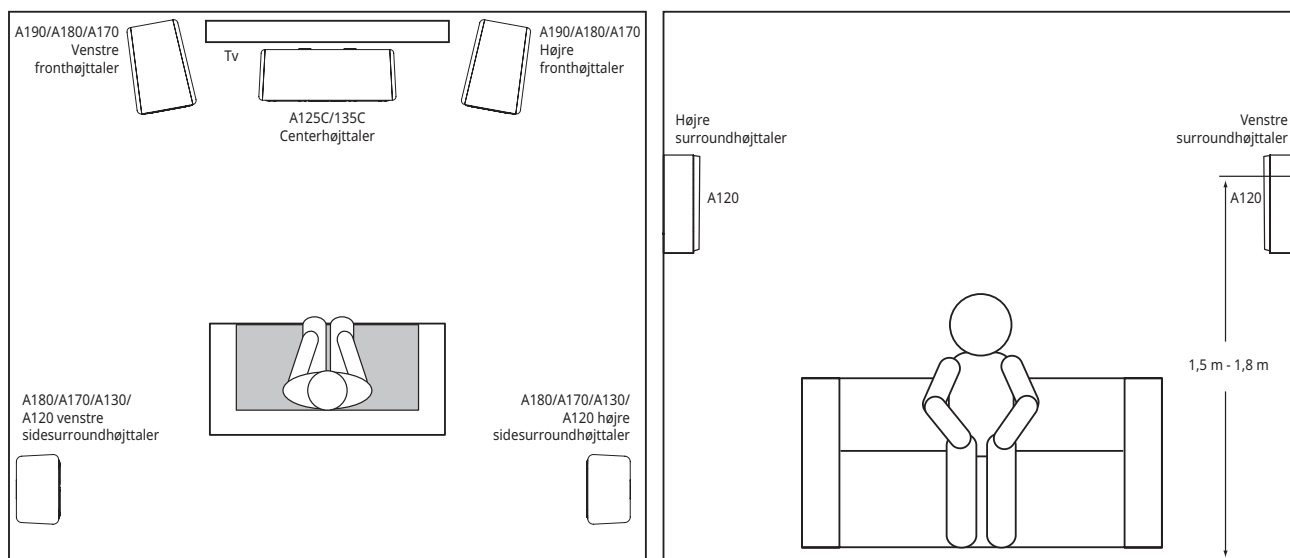


Bemærk: Du kan placere A125C/A135C under eller over tv'et.

Bemærk: Du kan opnå en bedre lydoplevelse ved at justere centerhøjtaleren i retning mod din hovedposition.

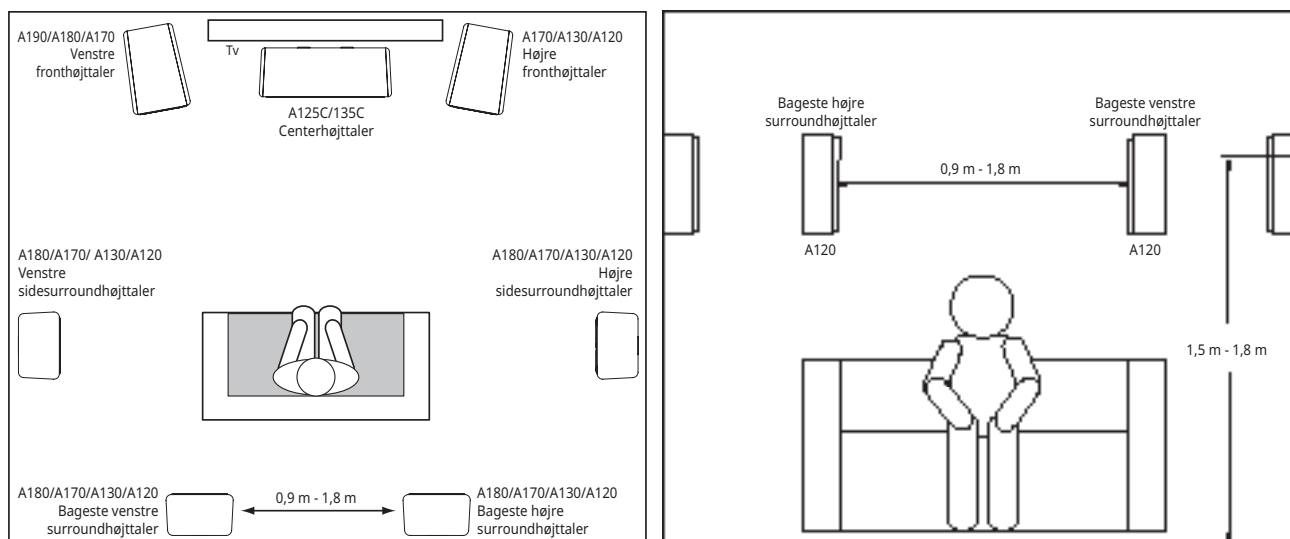
### STAGE A120 – SURROUNDKANALER (5.1-KANALSSYSTEM)

Når du bruger disse højttalere som surroundhøjttalere i et 5.1-kanalssystem, skal du placere dem en smule bag lyttepositionen og vende dem mod hinanden. Ideelt skal de placeres 1,5-1,8 meter over gulvet. Du kan også placere dem på en væg bag lyttepositionen, så de peger fremad. Surroundhøjttalerne bør ikke i sig selv træde frem, når de afspiller. Eksperimenter med placeringen, indtil du hører en diffus, omgivende lyd, der ledsager de lyde du hører fra den forreste venstre og den forreste højre højttaler samt centerhøjttaleren.



### STAGE A120 – SURROUNDKANALER (7.1-KANALSSYSTEM)

Når du bruger disse højttalere som surroundhøjttalere i et 7.1-kanalssystem, skal du placere surroundsidehøjttalerne direkte ud for lyttepositionen mindst 1,5-1,8 meter over gulvet.





## TILSLUTNINGER

**FORSIGTIG: Sørg for, at alle systemets elektriske komponenter er SLUKKEDE (og gerne afbrudt fra stikkontakten), før du opretter nogen tilslutninger.**

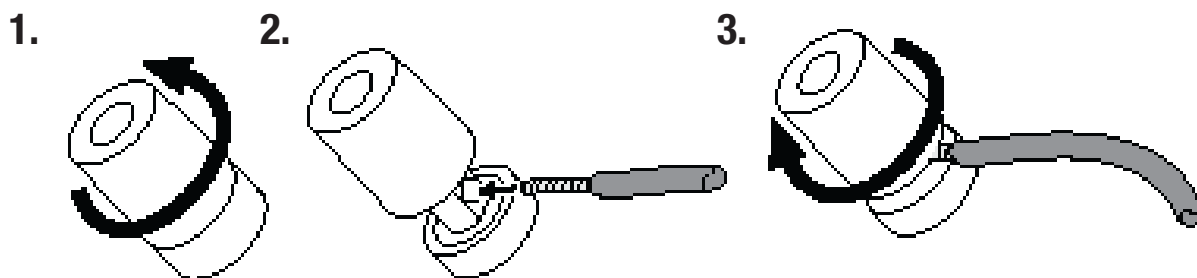
Højtalere og forstærkere har matchende positive og negative tilslutningsterminaler ("+" og "-"). Alle højttalere i Stage-serien har tilslutningsterminaler mærket "+" og "-" på terminaldelen. Yderligere har "+"-terminalerne røde markeringer, mens "-"-terminalerne har sorte markeringer.

For at sikre korrekt polaritet skal hver "+"-terminal på bagsiden af forstærkeren eller højttaleren sluttes til den respektive "+"-terminal (rød) på hver højttaler. Tilslut "-"-terminalerne på samme måde. Undgå at oprette tilslutninger med omvendt polaritet (dvs. "+" til "-" eller "-" til "+"). I modsat fald vil der opstå forringet stereobillede og basgengivelse.

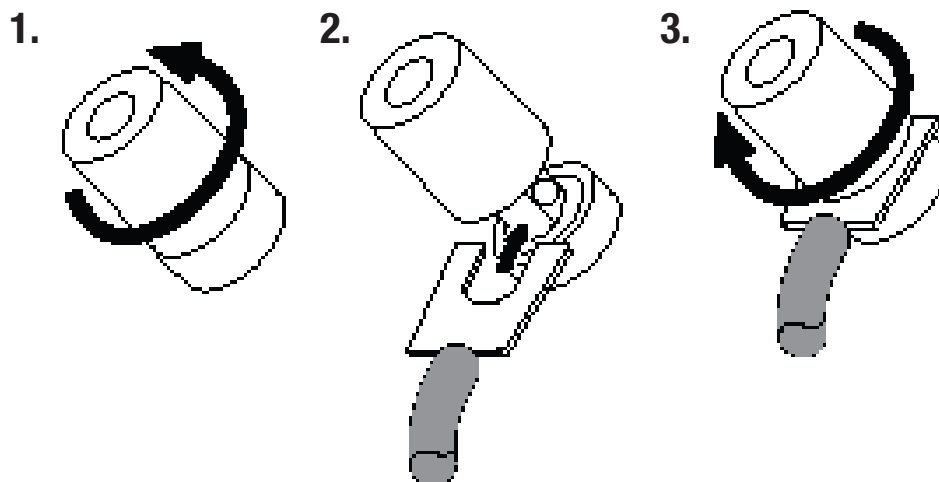
**VIGTIGT: Sørg for, at terminalerne (+) og (-) ikke kommer i kontakt med hinanden. I modsat fald kan der opstå kortslutning, som kan beskadige receiveren eller forstærkeren.**

Stage-seriens guldbelagte højttalerstik kan bruges sammen med en række forskellige stiktyper: blottet ledning, benstik, spadestik og bananstik.

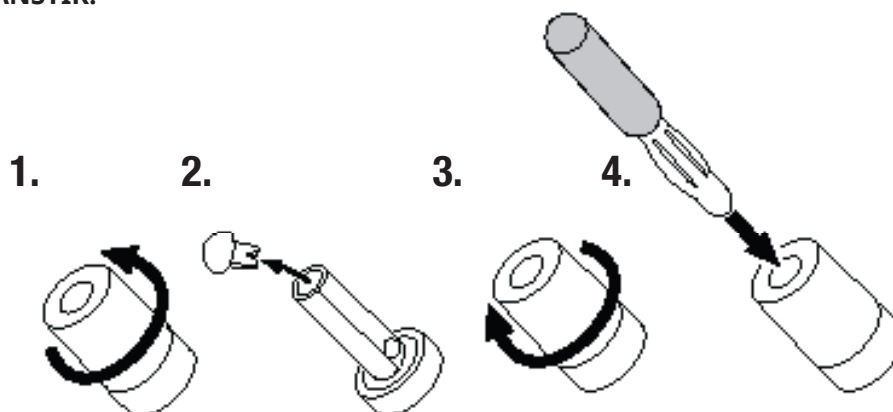
### BRUG AF BLOTTEDE LEDNINGER ELLER BENSTIK:



### BRUG AF SPADESTIK:



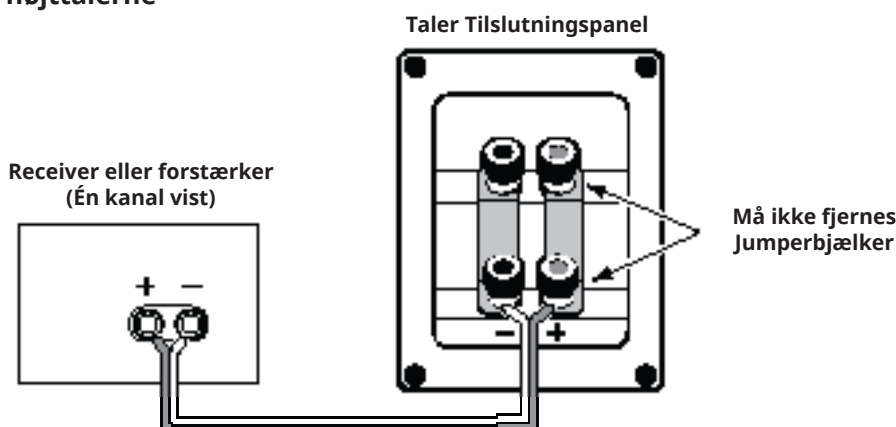
## BRUG AF BANANSTIK:



## GRUNDLÆGGENDE TILSLUTNING MED ENKELT KABEL

Du kan tilslutte højttalerne ved brug af blottet kabel, som sluttes til hver højttaler som vist i illustrationen nedenfor.

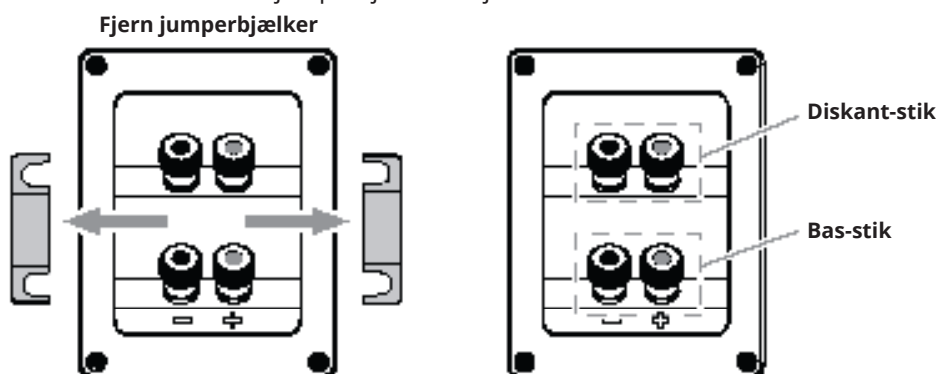
**VIGTIGT:** Undgå at fjerne metaljumperbjælkerne mellem de to sæt stik i forbindelse med tilslutning af højttalerne



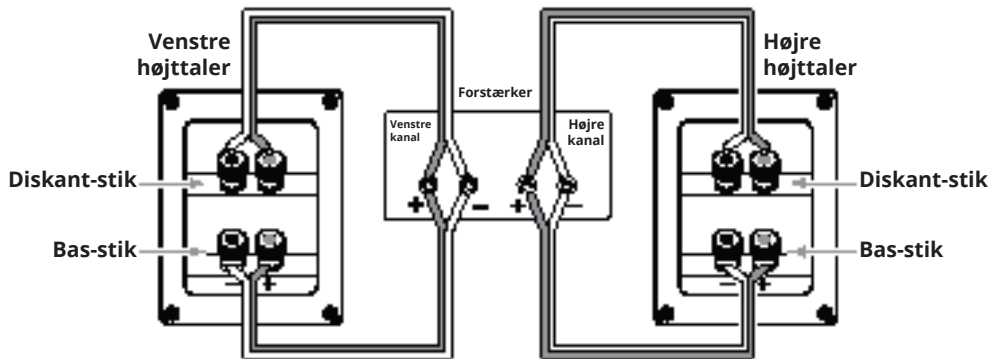
## BI-WIRE TILSLUTNING

Alle højttalere i Stage-serien har tilslutningspaneler til tilslutning af to sæt inputstik, der sammenføjes af metaljumperbjælker. De øverste sæt stik er beregnet til diskant-enheden, mens det nederste sæt stik er beregnet til én eller flere bas-enheder. Arrangementet lader dig tilslutte højttalerne med to kabler bi-wiring ved brug af enten en enkelt stereoforstærker eller ved brug af to stereoforstærkere. Tilslutning med to kabler kan levere ydelsesmæssige fordele og forøget fleksibilitet ved valg af effektforstærker sammenlignet med traditionel tilslutning med enkelt kabel.

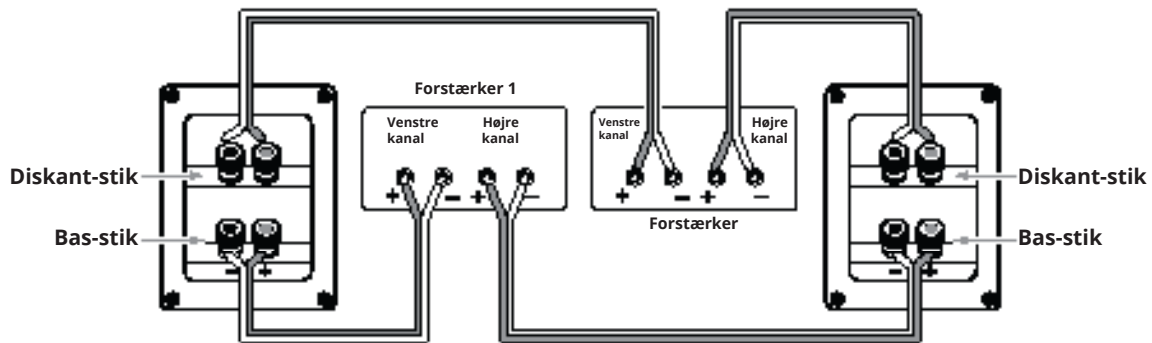
Før tilslutning af højttalere med to kabler skal jumperbjælkerne fjernes.



## BIWIRING MED EN ENKELT FORSTÆRKER



## BIWIRING MED TO FORSTÆRKERE



Du kan få yderligere oplysninger om forskellige muligheder for kabling og tilslutning ved at kontakte din lokale JBL-forhandler.

## PAS PÅ DINE HØJTTALERE

- Undgå at placere genstande oven på højttaleren.
- Aftør kabinettet med en ren, tør klud for at fjerne støv. Fugtige klude kan gøre kabinettets finish mindre attraktiv. Benyt ikke flygtige væsker eller opløsningsmidler såsom benzen, acetone eller sprit på kabinettet.
- Påsprøjt ikke kemikalier nær kabinettet.
- Brug en støvsuger på lav suges effekt til at fjerne støv fra gitterstoffet.
- Undgå at vaske gitrene i vand, eftersom det kan blege farverne og vride gitrene ud af form.
- Hvis baskeglerne bliver støvede, kan du forsigtigt aftørre dem med en tør, blød kallingrafipensel eller en malerpensel. Brug ikke en fugtig klud.
- Berør ALDRIG diskant-enheden med hånden eller andre genstande.

## Tekniske specifikationer

### STAGE A120

#### 2-vejs bogreolhøjtalere/surroundhøjtalere med 4,5" basenhed og 1" alu-diskant

- 114 mm lavfrekvent basenhed i polycellulose
- Ny 25 mm dome-diskant med High Definition Imaging-bølgeleder
- Anbefalet forstærkereffekt: 20-150 W
- Frekvensområde: 57 Hz - 40 kHz
- Følsomhed: 85 dB
- Nominel impedans: 6 ohm
- Crossover-frekvenser: 2,1 kHz
- Kabinettype: Basrefleks via justeret udgangsport på bagsiden
- Mål (B x D x H): 170 x 170 x 285 mm
- Vægt (stk.): ?? lbs (?? kg)

### STAGE A130

#### 2-vejs bogreolhøjtaler med 5,25" basenhed og 1" aluminiumtweeter

- 133 mm lavfrekvent basenhed i polycellulose
- Ny 25 mm dome-diskant med High Definition Imaging-bølgeleder
- Anbefalet forstærkereffekt: 20-150 W
- Frekvensområde: 50 Hz - 40 kHz
- Følsomhed: 86 dB
- Nominel impedans: 6 ohm
- Crossover-frekvenser: 2,1 kHz
- Kabinettype: Basrefleks via justeret udgangsport på bagsiden
- Mål (B x D x H): 190 x 230 x 321 mm
- Vægt (stk.): ?? lbs (?? kg)

### STAGE A125C

#### 2-vejs centerhøjtaler med dobbelt 5,25" basenhed og 1" alu-diskant

- Dobbelt 133 mm lavfrekvent basenhed i polycellulose
- Ny 25 mm dome-diskant med High Definition Imaging-bølgeleder
- Anbefalet forstærkereffekt: 20-200 W
- Frekvensområde: 52 Hz - 40 kHz
- Følsomhed: 88 dB
- Nominel impedans: 6 ohm
- Crossover-frekvenser: 2,1 kHz
- Kabinettype: Forseglet
- Mål (B x D x H): 469 x 220 x 190 mm
- Vægt: ?? lbs (?? kg)

### STAGE A135C

#### 2-vejs centerhøjtaler med 6 x 3" basenhed og 1" alu-diskant

- 6 x 76 mm lavfrekvent basenhed i polycellulose
- Ny 25 mm dome-diskant med High Definition Imaging-bølgeleder
- Anbefalet forstærkereffekt: 20-100 W
- Frekvensområde: 74 Hz - 40 kHz
- Følsomhed: 88 dB
- Nominel impedans: 6 ohm
- Crossover-frekvenser: 2,1 kHz
- Kabinettype: Basrefleks via justerede udgangsporte på siden
- Mål (B x D x H): 745 x 166 x 104 mm
- Vægt: ?? lbs (?? kg)

### STAGE A170

#### 2,5-vejs gulvhøjtalere med dobbelt 5,25" basenhed og 1" alu-diskant

- 2 x 133 mm lavfrekvent basenhed i polycellulose
- Ny 25 mm dome-diskant med High Definition Imaging-bølgeleder
- Anbefalet forstærkereffekt: 20-200 W
- Frekvensområde: 44 Hz - 40 kHz
- Følsomhed: 89 dB
- Nominel impedans: 6 ohm
- Crossover-frekvenser: 2,1 kHz
- Kabinettype: Basrefleks via justeret udgangsport på bagsiden
- Mål (B x D x H): 190 x 255 x 930 mm
- Vægt: ?? lbs (?? kg)

### STAGE A180

#### 2,5-vejs gulvhøjtalere med dobbelt 6,5" basenhed og 1" alu-diskant

- 2 x 165 mm lavfrekvent basenhed i polycellulose
- Ny 25 mm dome-diskant med High Definition Imaging-bølgeleder
- Anbefalet forstærkereffekt: 20-225 W
- Frekvensområde: 37 Hz - 40 kHz
- Følsomhed: 89 dB
- Nominel impedans: 6 ohm
- Crossover-frekvenser: 2,1 kHz
- Kabinettype: Basrefleks via justeret udgangsport på bagsiden
- Mål (B x D x H): 230 x 295 x 1000 mm
- Vægt: ?? lbs (?? kg)



## STAGE A190

### 2,5-vejs gulvhøjttalere med dobbelt 8" basenhed og 1" alu-diskant

- 2 x 203 mm lavfrekvent basenhed i polycellulose
- Ny 25 mm dome-diskant med High Definition Imaging-bølgeleder
- Anbefalet forstærkereffekt: 20-225 W
- Frekvensområde: 36 Hz - 40 kHz
- Følsomhed: 91 dB
- Nominel impedans: 6 ohm
- Crossover-frekvenser: 2,1 kHz
- Kabinetype: Basrefleks via justeret udgangsport på bagsiden
- Mål (B x D x H): 260 x 370 x 1070 mm
- Vægt: ?? lbs (?? kg)



HARMAN International Industries, Inc.  
8500 Balboa Boulevard, Northridge, CA 91329 USA

© 2017 HARMAN International Industries, Incorporated. Alle rettigheder forbeholdes.

Funktioner, specifikationer og udseende kan ændres uden varsel.

[www.jbl.com](http://www.jbl.com)

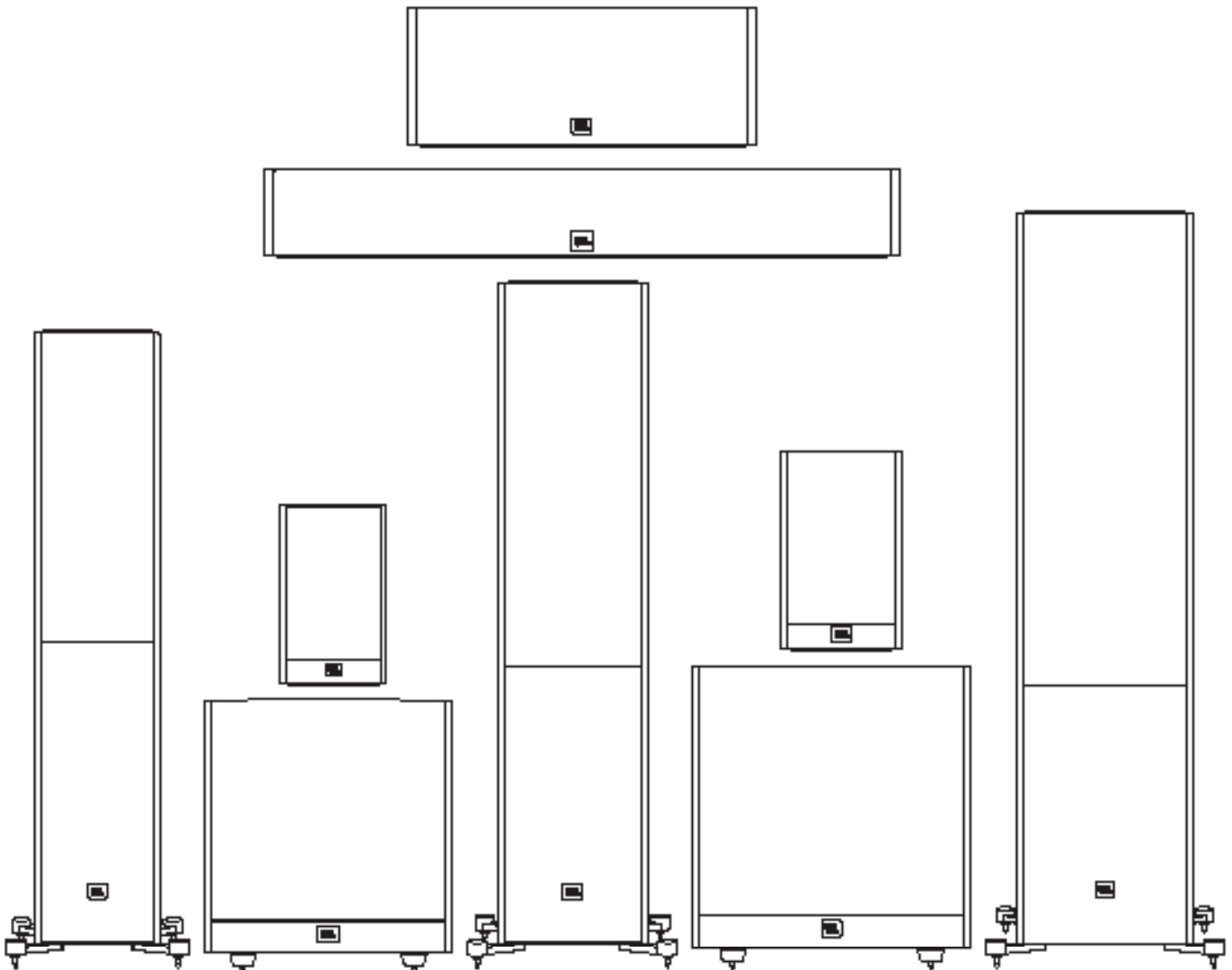






# JBL<sup>®</sup> STAGE-SERIE

LAUTSPRECHER





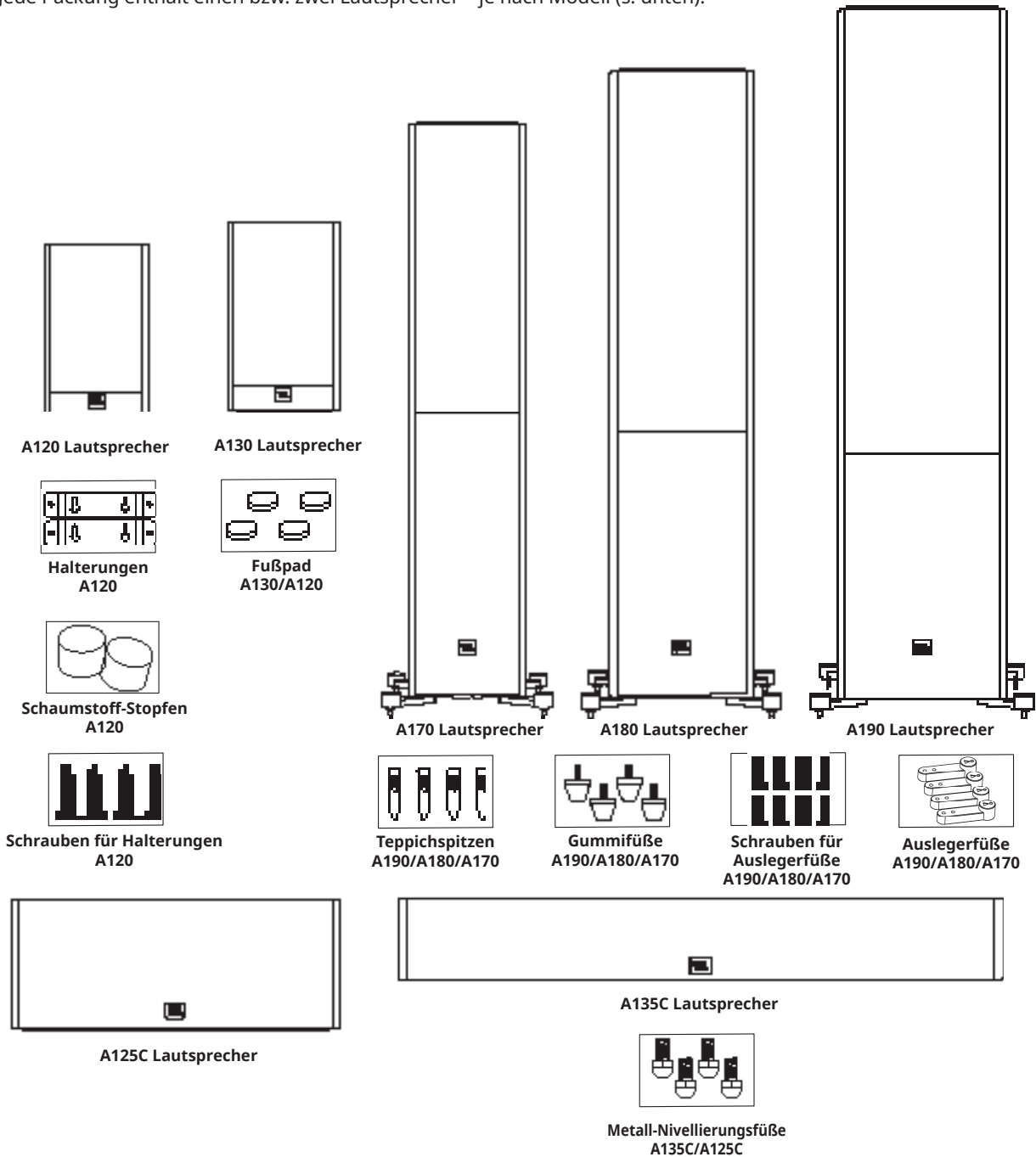
**Vielen Dank dafür, dass du dich für dieses JBL®-Produkt entschieden hast!**

Seit mehr als 68 Jahren wirken die Ingenieure von JBL® an allen Aspekten der Aufzeichnung und Reproduktion von Musik- und Filminhalten mit: von Live-Auftritten bis zu den Hobby-Aufnahmen zu Hause, im Fahrzeug oder im Büro.

Wir sind sehr zuversichtlich, dass dein neues JBL-System alle deine Erwartungen erfüllen wird – und dass du dich auch bei künftigen Käufen von weiteren Audiogeräten für dein Heim, dein Auto oder dein Büro immer wieder für JBL-Produkte entscheiden wirst.

**IM LIEFERUMFANG ENTHALTENE KOMPONENTEN**

Jede Packung enthält einen bzw. zwei Lautsprecher – je nach Modell (s. unten).



Hinweis: Befestigung der Auslegerfüße mit Teppichspitzen oder Gummifüßen.



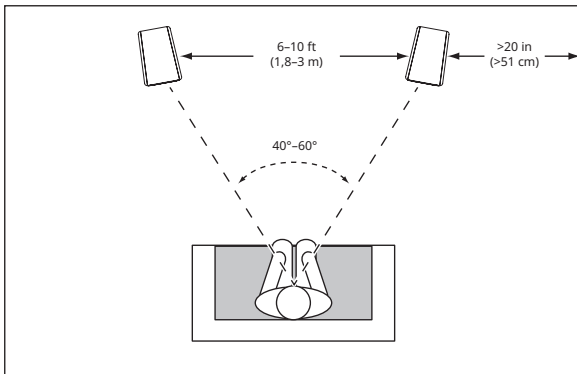
## POSITIONIERUNG

### STAGE A190/A180/A170 – LINKE UND RECHTE KANÄLE

Der beste Sound wird erzielt, wenn die Lautsprecher 1,8 m bis 3 m (6 bis 10 Fuß) voneinander entfernt sind. Durch die Positionierung der Lautsprecher in Richtung des Hörers kann ein besseres Stereo-Erlebnis erzeugt werden. Der optimale Stereo-Sound wird erreicht, wenn der Winkel zwischen dem Hörer und den Lautsprechern zwischen 40 und 60 Grad beträgt.

Verwende die mitgelieferten Teppichspitzen, um die Stabilität und die Leistung zu verbessern, wenn die Lautsprecher Stage A190/A180/A170 auf einem dicken oder Hochflusch-Teppich aufgestellt werden. Die Teppichspitzen können manuell in die mitgelieferten Auslegerfüße eingeschraubt werden.

**VORSICHT: Auf dem Boden stehende (Turm-)Lautsprecher haben einen hohen Schwerpunkt und können instabil werden und bei Erdbeben, oder wenn sie angestoßen werden, umkippen oder verschoben werden. Es ist empfehlenswert, diese Lautsprecher an der hinter ihnen liegenden Wand mit den für die Befestigung von Regalen üblichen Methoden und Befestigungsmitteln zu verankern. Die korrekte Auswahl der Befestigungsmittel und die Anbringung liegen in der Verantwortung des Nutzers.**

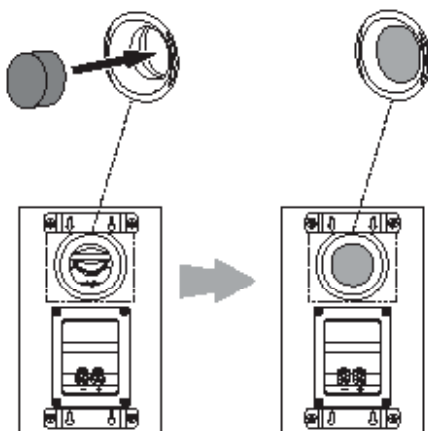


Die Bass-Töne werden im Allgemeinen stärker betont, wenn der Lautsprecher in der Nähe einer Wand oder in einer Ecke steht.

Das optimale Ergebnis wird erreicht, wenn die Lautsprecher mindestens 51 cm (20 Zoll) von den Seitenwänden positioniert werden.

### SCHAUMSTOFF-STOPFEN

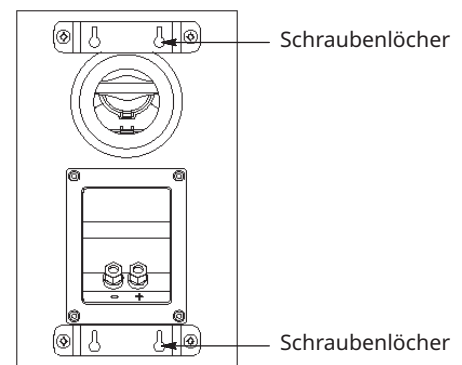
Es gibt zwei Aufstellmöglichkeiten für den A120, als Regal- und als Wandlautsprecher. Bei der Nutzung als Regallautsprecher wird der A120 mit offenem rückwärtigem Schallloch benutzt. Bei Nutzung mit Wandaufhängung wird der A120 als halb-abgedichtetes System betrieben und ein Schaumstoff-Stopfen muss in die Öffnung eingeführt werden.



### WANDBEFESTIGUNG DES STAGE A120

Der Stage A120 wurde für die direkte Wandmontage konzipiert. Jeder Lautsprecher besitzt eine Schlüsselbohrerbohrung mit vier Montagelöchern auf der Rückseite, für die 4 Holzschrauben 4,0 x 38 mm erforderlich sind, die an einer Wandstrebe (bei Leichtbauwänden) befestigt sind. Falls keine Wandstrebe (bei Leichtbauwänden) verfügbar ist, müssen Anker installiert werden, die für 4,0 x 38-mm-Schrauben geeignet sind.

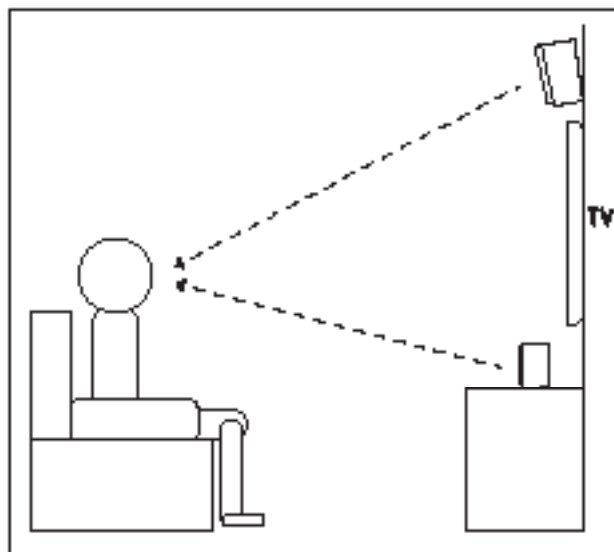
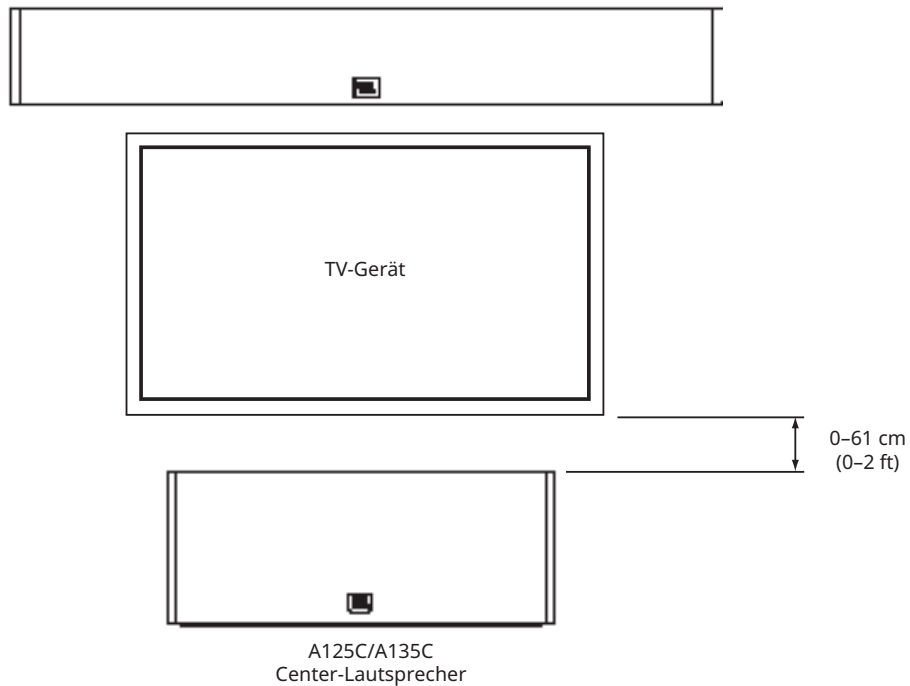
**HINWEIS:** Die richtige Auswahl der Befestigungsmittel und die Anbringung, die eine korrekte und sichere Wandmontage der Lautsprecher gewährleisten, liegen in der Verantwortung des Nutzers (in Baumärkten erhältlich). 4,0 x 38-mm-Holzschrauben sind nicht im Lieferumfang enthalten.



- 1) Benutze die mitgelieferten Wandhalterungen, um die Position der Befestigungsschrauben an der Wand zu markieren.
- 2) Schraube die 4,0 x 38-mm-Holzschrauben in die Markierungen aus Schritt 1 in die Wand. Lasse einen Abstand von ca. 1,59 mm zwischen der Wand und dem Schraubenkopf. Falls keine Wandstrebe (bei Leichtbauwänden) verfügbar ist, müssen Anker installiert werden.
- 3) Platziere den Lautsprecher so an der Wand, dass die Schlüsselbohreröffnungen an der Lautsprecher-Rückseite auf die Schraubenköpfe an der Wand gesetzt werden. Sobald der Lautsprecher korrekt platziert ist, sollte er leicht auf die Schrauben heruntergleiten und sicher angebracht sein.

**STAGE A125C/135C**

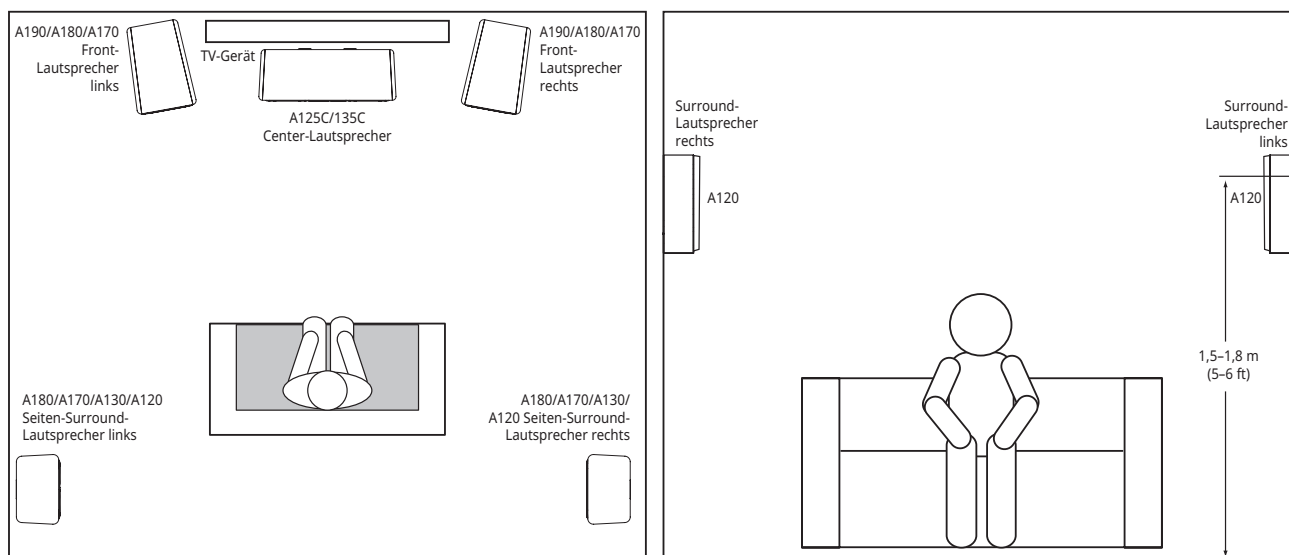
Der mittlere Lautsprecher sollte mittig direkt über oder unter dem TV-Bildschirm positioniert werden.



Hinweis: Die Lautsprecher A125C/A135C können über oder unter dem TV-Gerät platziert werden.  
Hinweis: Für ein besseres Hörerlebnis muss der Center-Lautsprecher auf Kopfhöhe ausgerichtet werden.

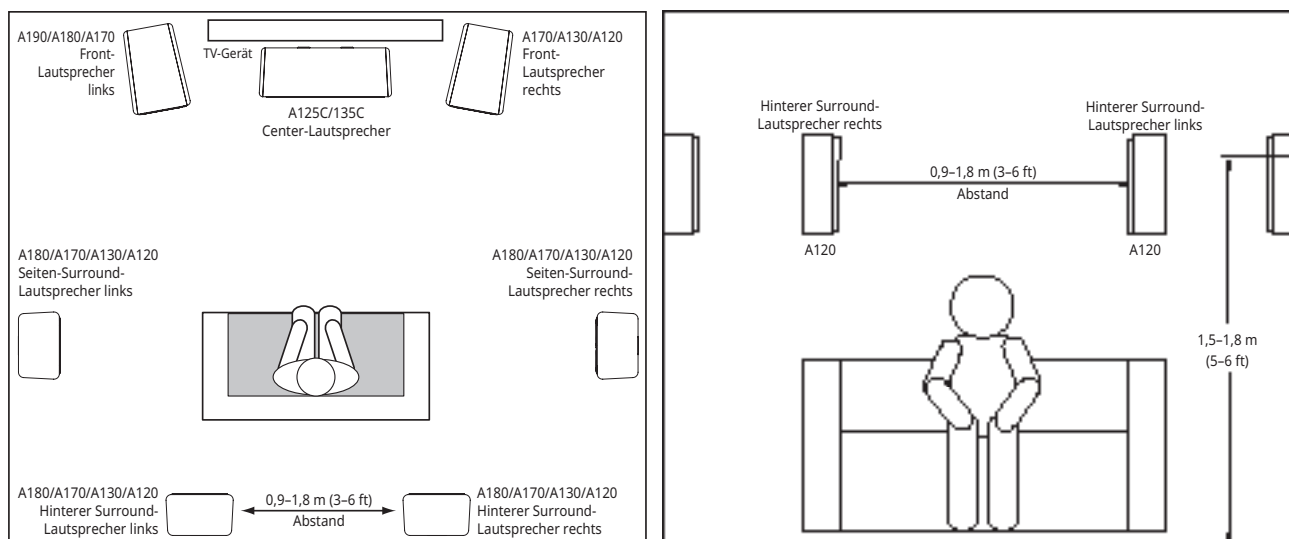
### STAGE A120 – SURROUND-KANÄLE (5.1-SYSTEM)

Wenn diese Lautsprecher als Surround-Komponenten in einem 5.1-System verwendet werden, positioniere sie leicht hinter dem Hörer und einander zugewandt. Ideal ist eine Position von 1,5–1,8 m (5–6 ft) über dem Boden. Alternativ können sie an einer Wand hinter dem Hörer angebracht werden, nach vorne gedreht. Die Surround-Lautsprecher sollten während der Wiedergabe nicht dominant sein. Experimentiere mit den verschiedenen Positionen bis du einen breit gestreuten, vollen Sound erhältst, der mit dem vorderen linken, vorderen rechten und dem Center-Lautsprecher harmonisch zusammenwirkt.



### STAGE A120 – SURROUND-KANÄLE (7.1-SYSTEM)

Wenn diese Lautsprecher als Surround-Komponenten in einem 7.1-System verwendet werden, positioniere die Surround-Lautsprecher direkt seitlich zum Hörer, mindestens 1,5–1,8 m (5–6 ft) über dem Boden.





## ANSCHLÜSSE

**VORSICHT:** Achte darauf, dass alle elektrischen Komponenten des Systems AUSgeschaltet (und möglichst auch von der Stromversorgung komplett abgetrennt) sind, bevor sie angeschlossen werden.

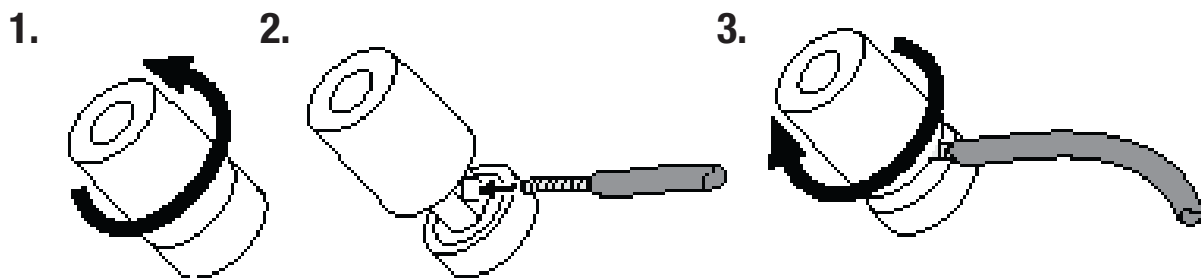
Lautsprecher und Verstärker verfügen über zueinander passende positive und negative („+“ und „-“) Anschlüsse. Alle Lautsprecher der Stage-Serie verfügen über Anschlüsse, die mit „+“ und „-“ an den Anschlussklemmen gekennzeichnet sind. Die „+“-Anschlüsse sind zudem rot markiert, während die „-“-Anschlüsse schwarz markiert sind.

Schließe den „+“-Anschluss auf der Rückseite des Verstärkers oder des Receivers an die entsprechenden „+“-Anschlüsse (rot) der Lautsprecher an. Schließe die „-“-Anschlüsse auch entsprechend an („-“ an „-“). Vertausche beim Anschließen nicht die Polaritäten (d.h. „+“ an „-“ oder „-“ an „+“). Andernfalls werden der Stereo-Sound und die Bass-Wiedergabe deutlich beeinträchtigt.

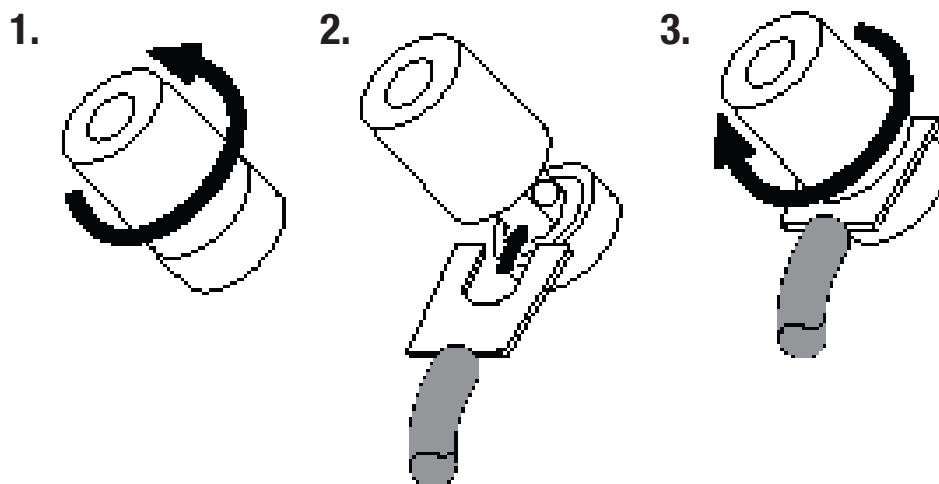
**WICHTIG:** Achte darauf, dass die (+)- und (-)-Kabel oder Anschlüsse sich nicht gegenseitig oder die anderspoligen Buchsen berühren. Sich berührende Kabel können zu einem Kurzschluss führen und dadurch den Receiver oder Verstärker beschädigen.

Die vergoldeten Lautsprecheranschlüsse der Stage-Serie können eine Vielzahl verschiedener Steckertypen aufnehmen: Blankdraht, Pin-Stecker, Flachstecker und Bananenstecker.

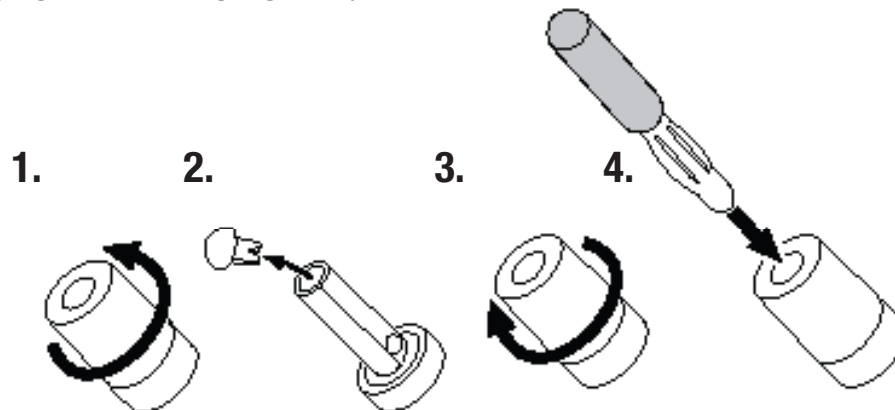
### VERWENDUNG VON ABISOLIERTEN KABELN ODER PIN-STECKERN:



### VERWENDUNG VON FLACHSTECKERN:



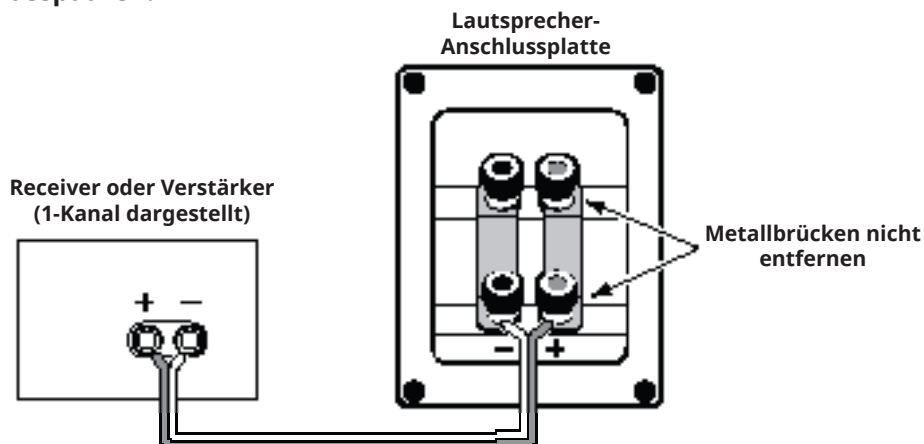
## VERWENDUNG VON BANANENSTECKERN:



## EINFACHER EINDRAHT-ANSCHLUSS

Für den Anschluss der Lautsprecher mit einem einzelnen Kabel schließe den Verstärker an die einzelnen Lautsprecher an, wie in der nachfolgenden Abbildung dargestellt.

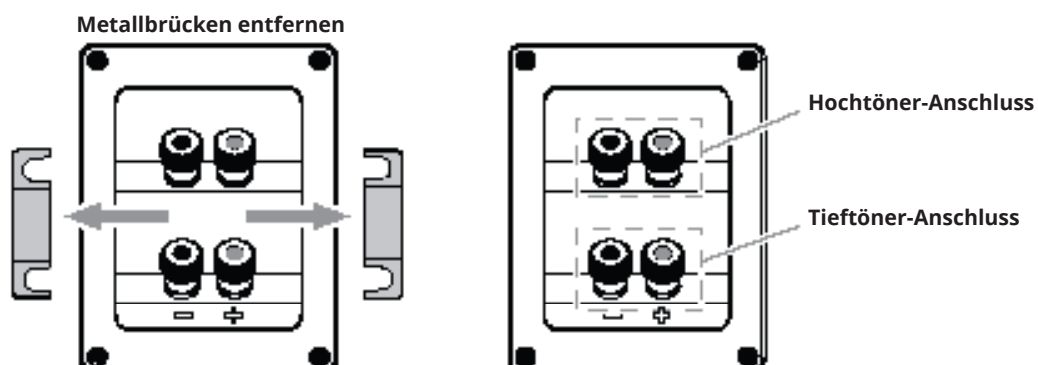
**WICHTIG: Entferne beim Anschließen der Lautsprecher nicht die Metallbrücken zwischen den beiden Anschlusspaaren.**



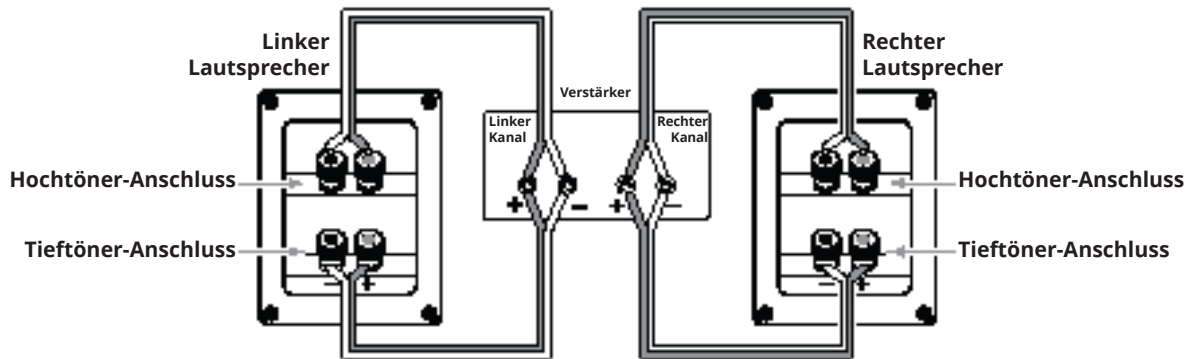
## ZWEI-KABELANSCHLUSS

Alle Anschlussplatten der Lautsprecher der Stage-Serie besitzen 2 Paar Eingangsanschlüsse, die mit Metallbrücken verbunden sind. Das obere Anschlusspaar ist für die Hochtöner-Baugruppe und das untere Anschlusspaar ist für den/ die Tieftöner gedacht. Dadurch können die Lautsprecher mit zwei Kabeln mit einem einzelnen Stereo-Verstärker oder an zwei einzelne Stereo-Verstärker angeschlossen werden. Bi-Wiring kann gegenüber einem einfachen Anschluss Vorteile bei der Leistung und größere Flexibilität bei der Auswahl des primären Verstärkers bieten.

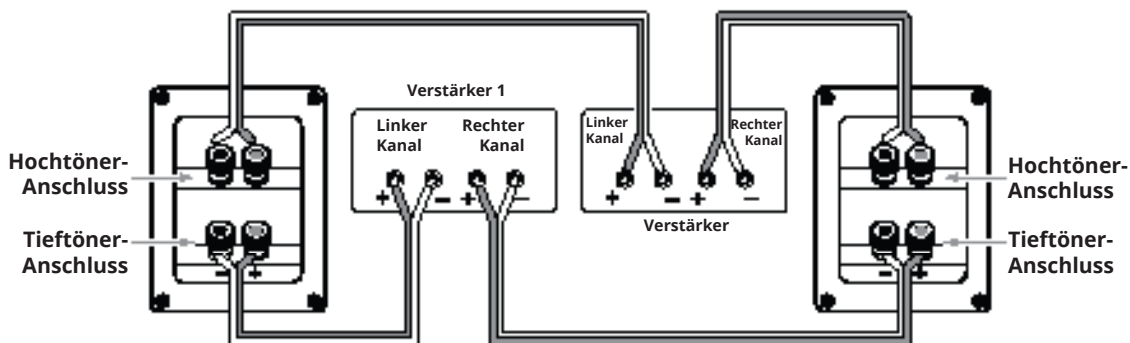
Entferne vor dem Bi-Wire-Anschluss die Metallbrücken.



## BI-WIRE-ANSCHLUSS AN EINEM VERSTÄRKER



## ZWEIFACHER ANSCHLUSS AN DUALEM VERSTÄRKER



Weitere Informationen über die unterschiedlichen Möglichkeiten zum Anschließen von Lautsprechern sind beim JBL-Händler erhältlich.

## SO PFLEGST DU DEINE LAUTSPRECHER RICHTIG

- Lege keine Gegenstände auf die Lautsprecher.
- Entferne den Staub von dem Gehäuse mit einem sauberen, trockenen Tuch.
- Feuchte Tücher können die Oberfläche des Gehäuses stumpf werden lassen.
- Reinige das Gehäuse nicht mit flüchtigen Flüssigkeiten oder Lösungsmitteln, wie beispielsweise Benzol, Farbverdünnern oder Alkohol.
- Versprühe keine Chemikalien in der Nähe des Gehäuses.
- Reinige das Stoffnetz an der Lautsprecher-Vorderseite mit einem Staubsauger auf niedriger Saugstärke.
- Wasche das Stoffnetz nicht mit Wasser, da dadurch die Farben verblassen oder sich verfärben könnten.
- Wenn die Oberfläche der Tieftöner staubig wird, kann sie vorsichtig mit einem weichen, trockenen Pinsel gereinigt werden. Verwende kein feuchtes Tuch.
- Berühre oder drücke NIEMALS auf die Hochtönerkalotte.



## Technische Daten

### STAGE A120

#### 2-Wege-Box, 4,5-Zoll-Tieftöner, 1-Zoll-Aluminium-Hochtöner, Regal-Typ/Surround-Lautsprecher

- 114-mm (4,5")-Polyzellulose-Niedrigfrequenz-Tieftöner
- Neuartiges HDI (High Definition Imaging)-Waveguide-Design, 25-mm (1")-Hochtöner-Kalotte aus Aluminium
- Empfohlene Verstärkerleistung: 20–150 W
- Frequenzgang: 57 Hz – 40 kHz
- Empfindlichkeit: 85 dB
- Nennimpedanz: 6 Ohm
- Frequenzweiche: 2,1 kHz
- Gehäusetyp: Bassreflex über rückwärts abstrahlende, abgestimmte Öffnung
- Abmessungen (B x T x H): 170 x 170 x 285 mm
- Gewicht (einzeln): ?? kg

### STAGE A130

#### 2-Wege-Box, 5,25-Zoll-Tieftöner, 1-Zoll-Aluminium-Hochtöner, Regal-Typ

- 133-mm (5,25")-Polyzellulose-Niedrigfrequenz-Tieftöner
- Neuartiges HDI (High Definition Imaging)-Waveguide-Design, 25-mm (1")-Hochtöner-Kalotte aus Aluminium
- Empfohlene Verstärkerleistung: 20–150 W
- Frequenzgang: 50 Hz – 40 kHz
- Empfindlichkeit: 86 dB
- Nennimpedanz: 6 Ohm
- Frequenzweiche: 2,1 kHz
- Gehäusetyp: Bassreflex über rückwärts abstrahlende, abgestimmte Öffnung
- Abmessungen (B x T x H): 190 x 230 x 321 mm
- Gewicht (einzeln): ?? kg

### STAGE A125C

#### 2-Wege-Box, duale 5,25-Zoll-Tieftöner, 1-Zoll-Aluminium-Hochtöner, Center-Lautsprecher

- Duale 133-mm (5,25")-Polyzellulose-Niedrigfrequenz-Tieftöner
- Neuartiges HDI (High Definition Imaging)-Waveguide-Design, 25-mm (1")-Hochtöner-Kalotte aus Aluminium
- Empfohlene Verstärkerleistung: 20–200 W
- Frequenzgang: 52 Hz – 40 kHz
- Empfindlichkeit: 88 dB
- Nennimpedanz: 6 Ohm
- Frequenzweiche: 2,1 kHz
- Gehäusetyp: Geschlossen
- Abmessungen (B x T x H): 469 x 220 x 190 mm
- Gewicht: ?? kg

### STAGE A135C

#### 2-Wege-Box, 6 x 3-Zoll-Tieftöner, 1-Zoll-Aluminium-Hochtöner, Center-Lautsprecher

- Duale 76-mm (3")-Polyzellulose-Niedrigfrequenz-Tieftöner
- Neuartiges HDI (High Definition Imaging)-Waveguide-Design, 25-mm (1")-Hochtöner-Kalotte aus Aluminium
- Empfohlene Verstärkerleistung: 20–100 W
- Frequenzgang: 74 Hz – 40 kHz
- Empfindlichkeit: 88 dB
- Nennimpedanz: 6 Ohm
- Frequenzweiche: 2,1 kHz
- Gehäusetyp: Bassreflex über seitwärts abstrahlende, abgestimmte Öffnungen
- Abmessungen (B x T x H): 745 x 166 x 104 mm
- Gewicht: ?? kg

### STAGE A170

#### 2,5-Wege-Box, duale 5,25-Zoll-Tieftöner, 1-Zoll-Aluminium-Hochtöner, Standlautsprecher

- Duale 133-mm (5,25")-Polyzellulose-Niedrigfrequenz-Tieftöner
- Neuartiges HDI (High Definition Imaging)-Waveguide-Design, 25-mm (1")-Hochtöner-Kalotte aus Aluminium
- Empfohlene Verstärkerleistung: 20–200 W
- Frequenzgang: 44 Hz – 40 kHz
- Empfindlichkeit: 89 dB
- Nennimpedanz: 6 Ohm
- Frequenzweiche: 2,1 kHz
- Gehäusetyp: Bassreflex über rückwärts abstrahlende, abgestimmte Öffnung
- Abmessungen (B x T x H): 190 x 255 x 930 mm
- Gewicht: ?? kg

### STAGE A180

#### 2,5-Wege-Box, duale 6,5-Zoll-Tieftöner, 1-Zoll-Aluminium-Hochtöner, Standlautsprecher

- Duale 165-mm (6,5")-Polyzellulose-Niedrigfrequenz-Tieftöner
- Neuartiges HDI (High Definition Imaging)-Waveguide-Design, 25-mm (1")-Hochtöner-Kalotte aus Aluminium
- Empfohlene Verstärkerleistung: 20–225 W
- Frequenzgang: 37 Hz – 40 kHz
- Empfindlichkeit: 89 dB
- Nennimpedanz: 6 Ohm
- Frequenzweiche: 2,1 kHz
- Gehäusetyp: Bassreflex über rückwärts abstrahlenden, abgestimmten Ausgang
- Abmessungen (B x T x H): 230 x 295 x 1000 mm
- Gewicht: ?? kg



## STAGE A190

### 2,5-Wege-Box, duale 8-Zoll-Tieftöner, 1-Zoll-Aluminium-Hochtöner, Standlautsprecher

- Duale 203-mm (8")-Polyzellulose-Niedrigfrequenz-Tieftöner
- Neuartiges HDI (High Definition Imaging)-Waveguide-Design, 25-mm (1")-Hochtöner-Kalotte aus Aluminium
- Empfohlene Verstärkerleistung: 20-225 W
- Frequenzgang: 36 Hz – 40 kHz
- Empfindlichkeit: 91 dB
- Nennimpedanz: 6 Ohm
- Frequenzweiche: 2,1 kHz
- Gehäusetyp: Bassreflex über rückwärts abstrahlende, abgestimmte Öffnung
- Abmessungen (B x T x H): 260 x 370 x 1070 mm
- Gewicht: ?? kg



HARMAN International Industries, Inc.  
8500 Balboa Boulevard, Northridge, CA 91329 USA

© 2017 HARMAN International Industries, Incorporated. Alle Rechte vorbehalten.

Merkmale, Spezifikationen und Design können ohne vorherige Ankündigung geändert werden.

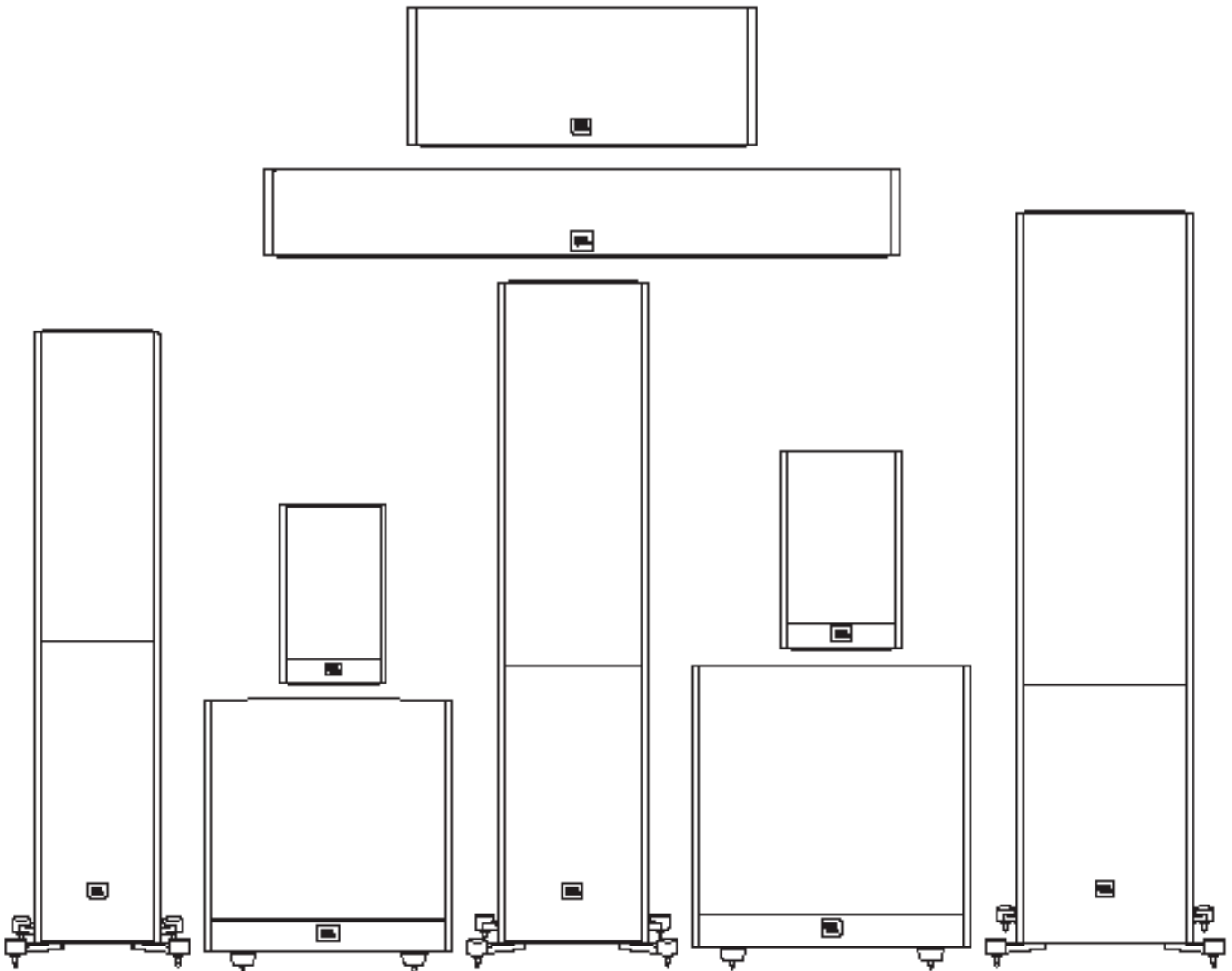
[www.jbl.com](http://www.jbl.com)





# SERIE STAGE JBL®

ALTAVOCES





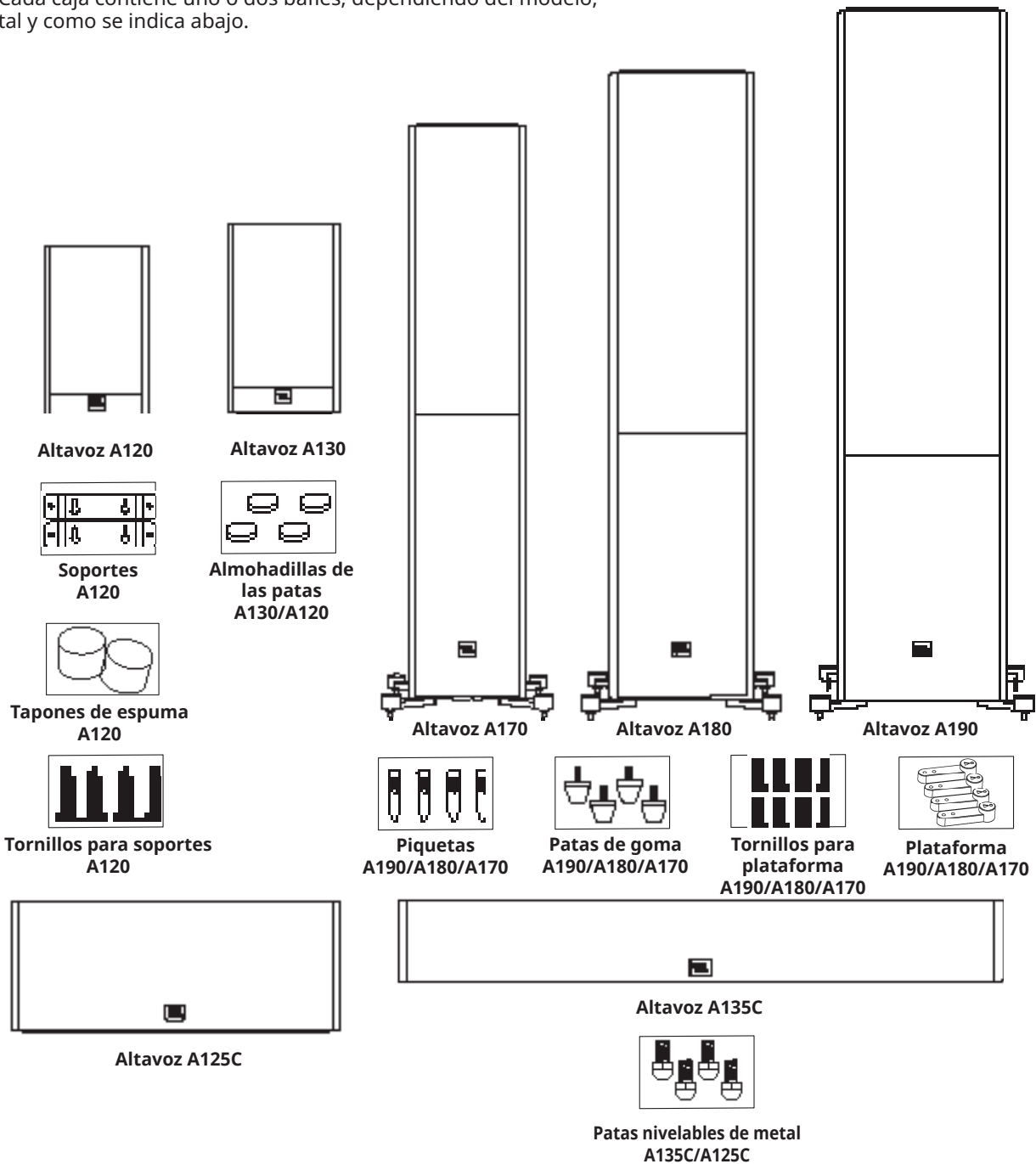
**GRACIAS POR ELEGIR ESTE PRODUCTO JBL®**

Durante más de 68 años, los ingenieros de JBL® se han implicado en cualquier aspecto de la grabación y reproducción de música y películas, desde conciertos en directo a las grabaciones que reproduce desde cualquier lugar, en su hogar, su coche u su oficina.

Confiamos en que el sistema JBL que ha elegido le proporcione toda la nota de diversión que espera - y que cuando piense en comprar un equipo de audio adicional, elija una vez más los productos JBL.

**ELEMENTOS INCLUIDOS**

Cada caja contiene uno o dos bafles, dependiendo del modelo, tal y como se indica abajo.



Nota: Montaje de las patas de plataforma con piquetas o patas de goma.



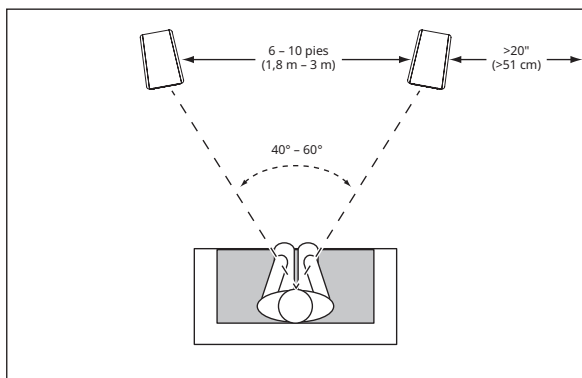
## COLOCACIÓN

### STAGE A190/A180/A170: CANALES IZQUIERDO Y DERECHO

Para obtener los mejores resultados posible, coloque los altavoces separados de 1,8 a 3 m (de 6 a 10 pies). Colocar en ángulo los altavoces en dirección a la posición de audición puede mejorar la imagen estéreo. Los altavoces producirán la acústica de escenario estéreo más precisa cuando el ángulo entre el oyente y los altavoces sea de entre 40 y 60 grados.

Utilice las piquetas para alfombra para lograr estabilidad y mayor rendimiento al colocar los altavoces Stage A190/A180/A170 sobre una moqueta o alfombra gruesa o peluda. Las piquetas para alfombra se pueden atornillar a mano en las patas de plataforma suministradas.

**PRECAUCIÓN: Los altavoces de pie (torre) tiene un centro de gravedad elevado y pueden volverse inestables y volcarse en caso de terremoto o si se balancean, se tropieza con ellos o están mal colocados. Piense en la posibilidad de anclar los altavoces a la pared tras ellos, utilizando los procedimientos y herrajes adecuados para anclar estantes y unidades de pared. El propietario es responsable de seleccionar los herrajes adecuados y realizar la instalación correctamente.**

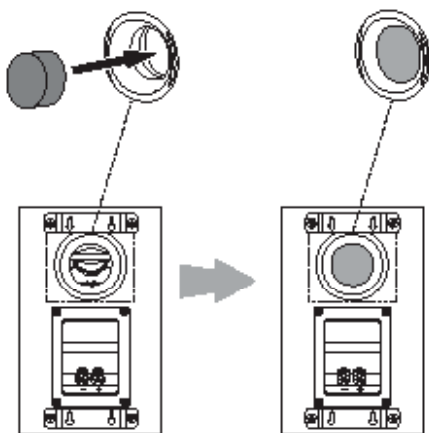


En general, la salida de bajos aumentará a medida que el altavoz se mueva cerca de la pared o esquina.

Para obtener el mejor rendimiento posible, se recomienda colocar los altavoces separados por lo menos 51 cm (20") de las paredes laterales y traseras.

### TAPÓN DE GOMA

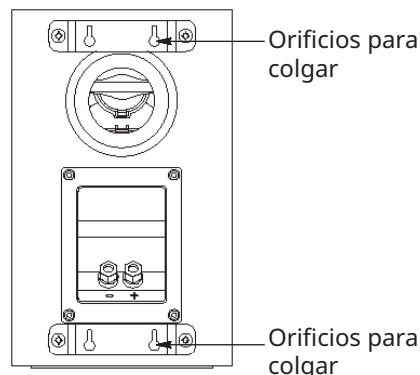
Hay dos formas de funcionamiento para el A120: altavoz de estante y altavoz de pared. En el modo de estante, A120 es el sistema con puertos (en la parte trasera) y en el modo de pared es un sistema semisellado que requiere un tapón de goma dentro del puerto.



### MONTAJE MURAL DEL STAGE A120

Los altavoces Stage A120 están diseñados para montarlos directamente en una pared. Cada altavoz tiene cuatro agujeros para colgar en la pared y se necesitan cuatro tornillos para madera de 4,0 x 38 mm sujetos a puntales. Si no dispone de un puntal, instale un taco adecuado para un tornillo de 4,0 x 38 mm.

NOTA: Usted es responsable de seleccionar y utilizar los herrajes adecuados para el montaje (disponibles en ferreterías) que garanticen un montaje correcto y seguro de los altavoces en la pared. Los tornillos para madera de 4,0 x 38 mm no se suministran con el producto.

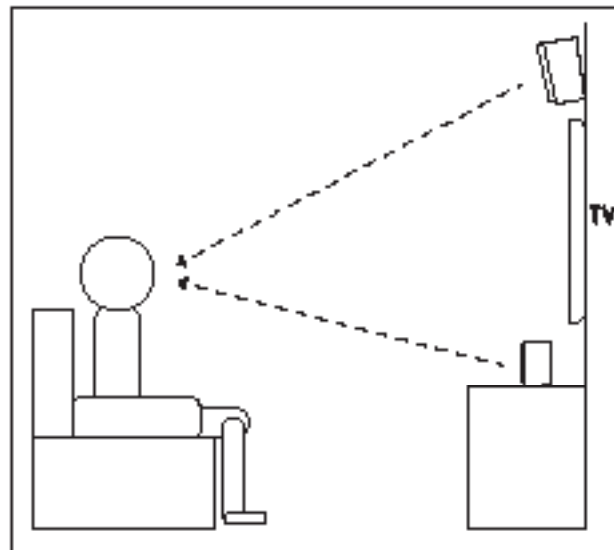
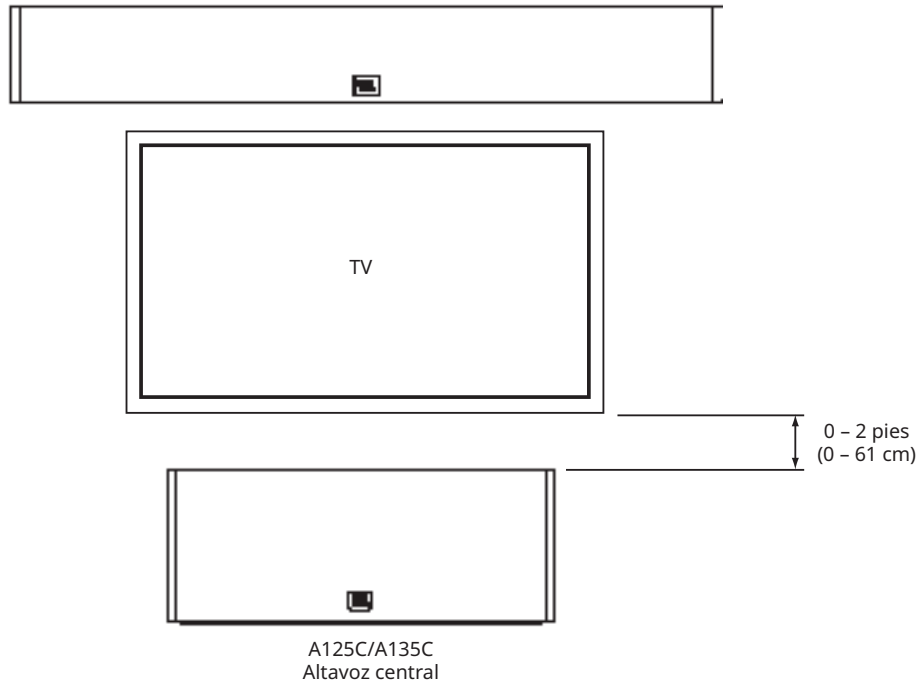


- 1) Utilizando los soportes para pared incluidos, marque las posiciones en la pared donde desee colocar los tornillos de montaje.
- 2) Sujete cuatro tornillos de madera de 4,0 x 38 mm a la pared utilizando las marcas del paso 1 como guía. Deje un espacio de 1,59 mm (1/16") entre la pared y la cabeza del tornillo. Si no dispone de un puntal en la pared, utilice un taco o anclaje adecuado.
- 3) Coloque el altavoz en la pared alineando los orificios para colgar situados en la parte posterior del altavoz con las cabezas de tornillo de la pared. Una vez que esté bien situado, el altavoz debería deslizarse hacia abajo ligeramente y quedar sujeto.



**STAGE A125C/135C**

Debe colocar el altavoz central directamente por encima o debajo del centro de la pantalla de su TV.

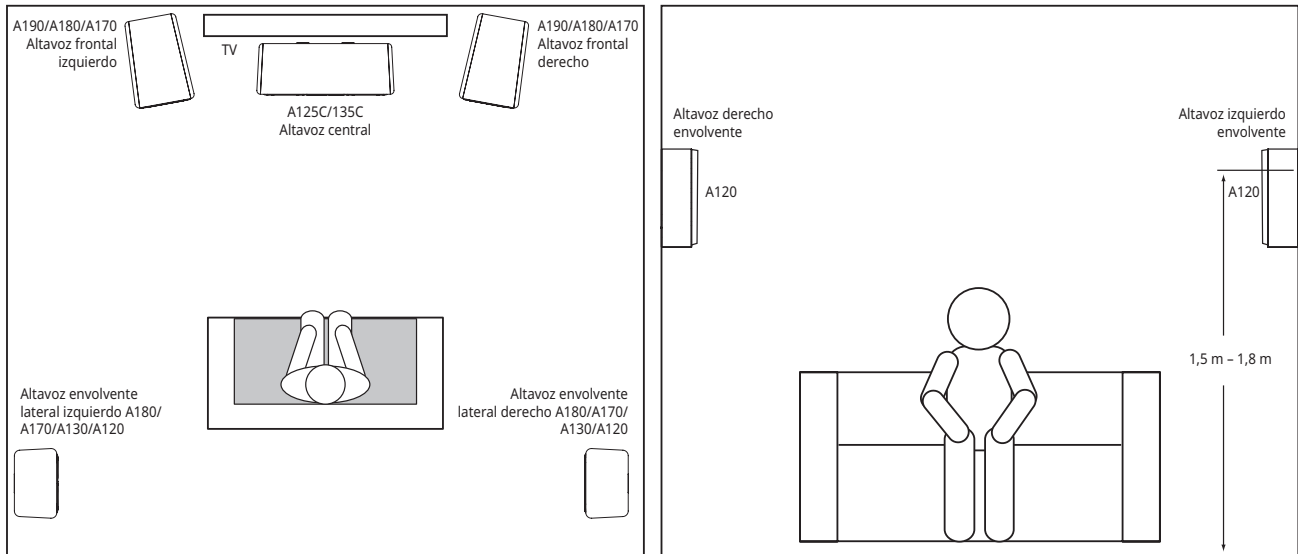


Nota: Puede colocar el A125C/A135C encima o debajo del televisor.

Nota: Para lograr un mejor rendimiento de escucha, alinee el altavoz central hacia la altura de la cabeza.

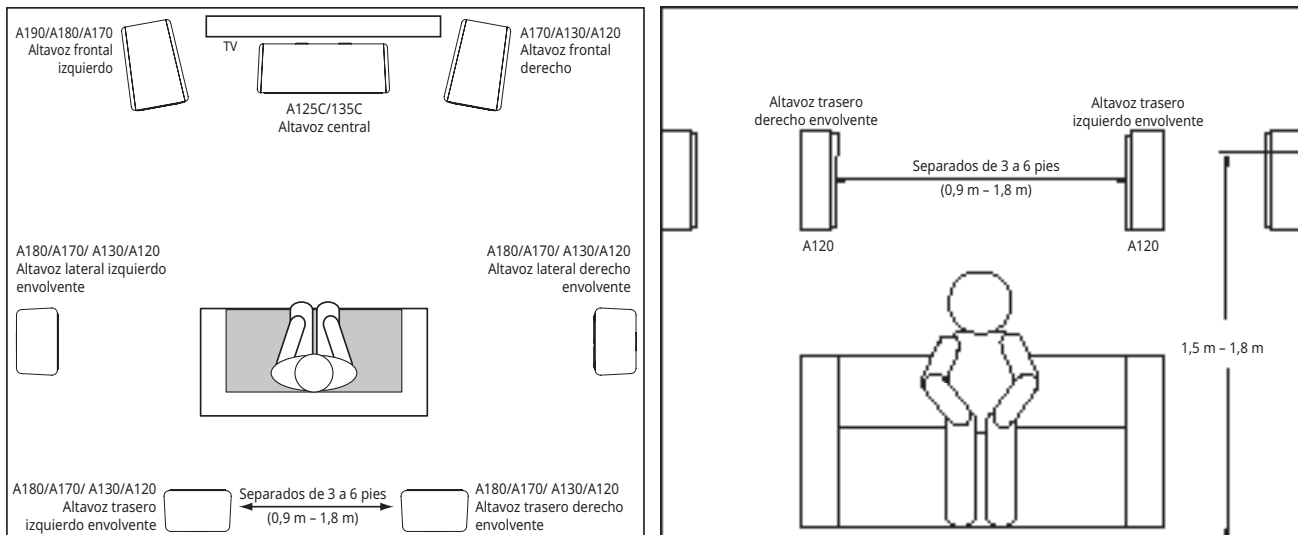
### STAGE A120: CANALES ENVOLVENTES (SISTEMA DE 5.1 CANALES)

Para utilizar estos altavoces como altavoces con canal envolvente en un sistema de 5.1 canales, colóquelos ligeramente detrás de la posición de escucha, frente a frente. De forma ideal, deben estar a entre 1,5 y 1,8 m (5 - 6 pies) por encima del suelo. Una ubicación alternativa sería en una pared detrás de la posición de escucha, mirando hacia delante. Los altavoces envolventes no deben llamar la atención hacia sí durante la reproducción. Experimente con su ubicación hasta que oiga un sonido ambiente difuso que acompaña a los sonidos de los altavoces frontal izquierdo, frontal derecho y central.



### STAGE A120: CANALES ENVOLVENTES (SISTEMA DE 7.1 CANALES)

Para utilizar estos altavoces como altavoces de canal envolvente en un sistema de 7.1 canales, coloque los altavoces laterales envolventes directamente en los laterales de la posición de audición, al menos de 1,5 a 1,8 m (de 5 a 6 pies) por encima del suelo.





**CONEXIONES**

**PRECAUCIÓN:** Asegúrese que todos los componentes eléctricos del sistema están APAGADOS (y preferentemente desenchufados de las tomas de CA) antes de realizar ninguna conexión.

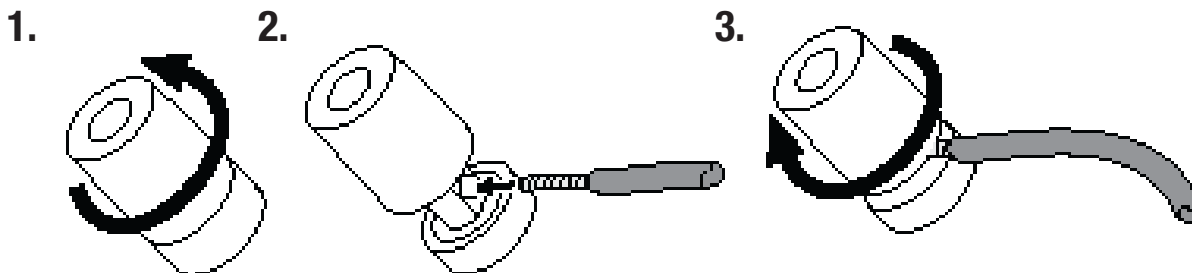
Los altavoces y amplificadores disponen de sus correspondientes terminales de conexión positivos y negativos ("+" y "-"). Todos los altavoces de la serie Stage disponen de terminales de conexión marcados "+" y "-" en la estructura de copas de terminales. Además los terminales "+" tienen marcas rojas, mientras que los terminales "-" tienen marcas negras.

Para asegurar una polaridad correcta, conecte cada terminal "+" situado en la parte posterior del amplificador o receptor con su terminal "+" (rojo) respectivo de cada altavoz. Conecte los terminales "-" del mismo modo. No invierta las polaridades (esto es, "+" con "-" o "-" con "+") al establecer las conexiones. Hacerlo puede provocar una mala reproducción espacial del sonido estéreo y disminuir el rendimiento de los bajos.

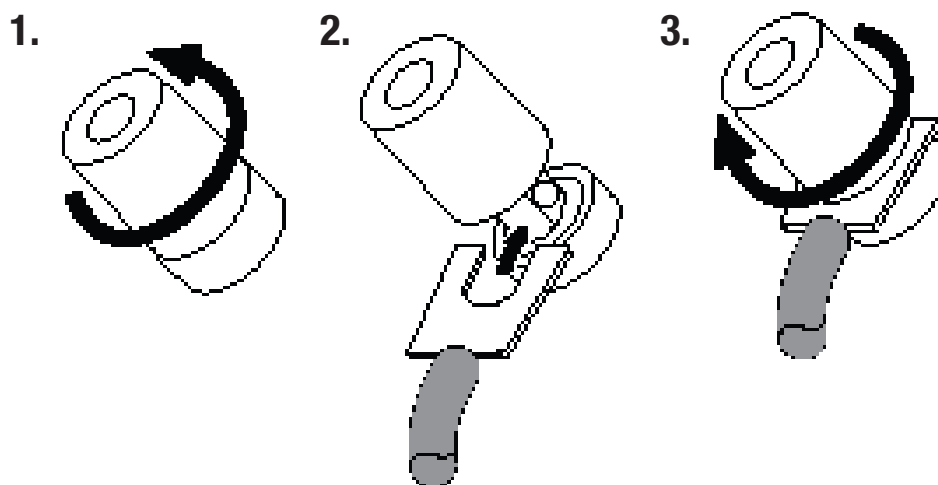
**IMPORTANTE:** Asegúrese que los cables o conectores (+) y (-) no se toquen entre sí ni con otro terminal. Si se tocan los cables, se puede provocar un cortocircuito capaz de dañar el amplificador o el receptor.

Los terminales chapados en oro de los altavoces de la serie Stage aceptan distintos tipos de conectores de cable: cable pelado, conectores con patillas, conectores planos y bananas.

**USO DE CONECTORES CON CABLE PELADO O PATILLAS:**

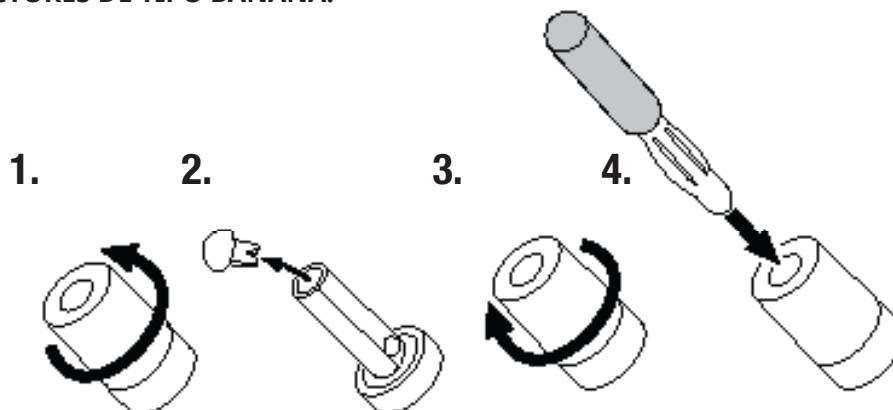


**USO DE CONECTORES PLANOS:**





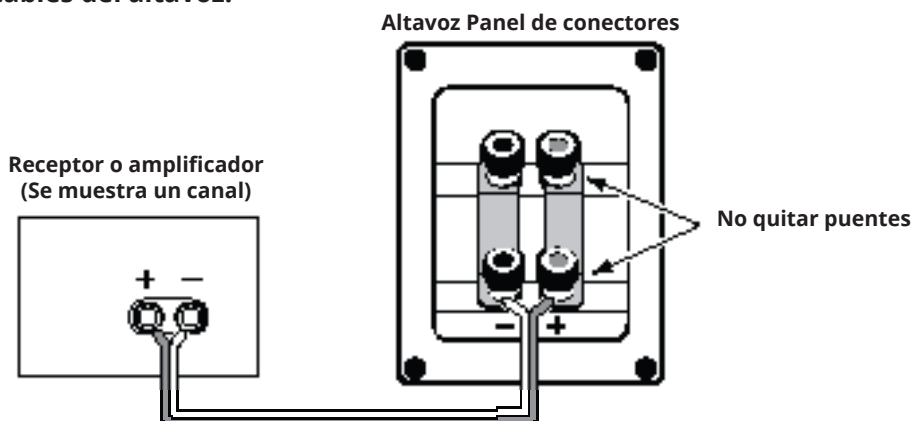
### USO DE CONECTORES DE TIPO BANANA:



### CONEXIÓN BÁSICA DE UN SOLO CABLE

Para conectar los altavoces utilizando un solo cable, conecte el amplificador a cada altavoz tal como se muestra en la ilustración siguiente.

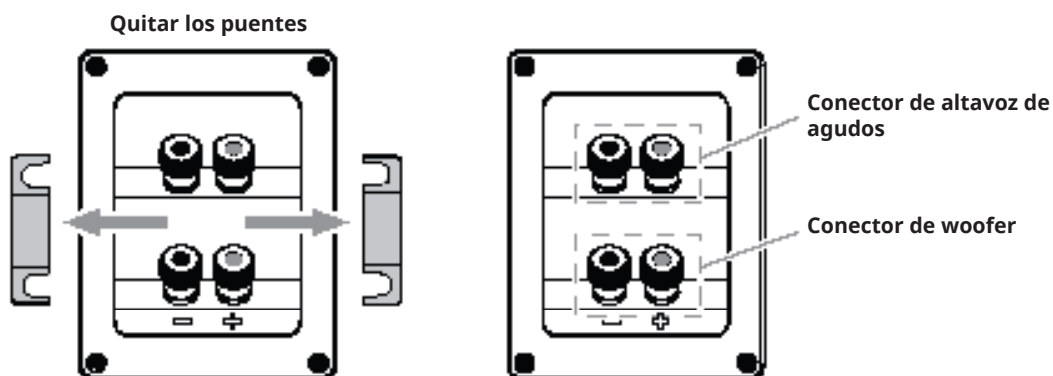
**IMPORTANTE:** No quite las barras de puente metálicas entre los dos juegos de conectores al conectar los cables del altavoz.



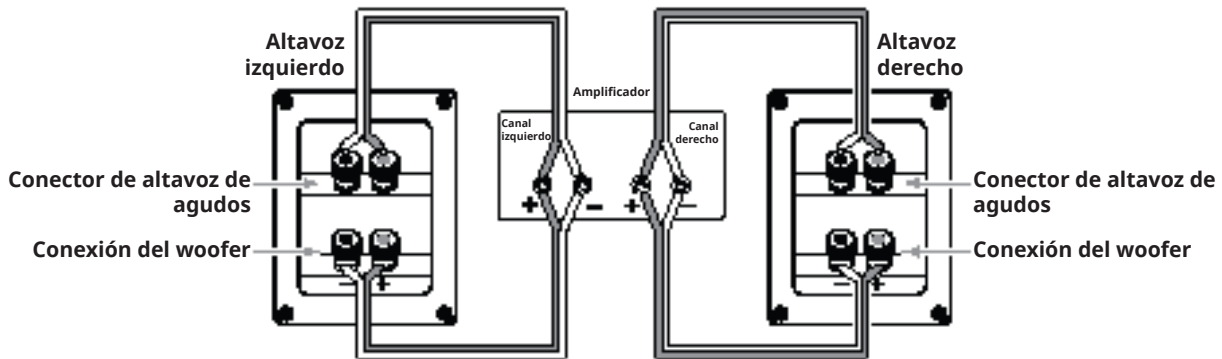
### CONEXIÓN BICABLEADA

Todos los paneles de conectores de altavoces de la serie Stage tienen dos juegos de conectores de entrada unidos por barras de puente metálico. El juego superior de terminales es para el altavoz de agudos y el juego inferior de terminales para los woofers. Esta disposición permite bicablear los altavoces usando un único amplificador estéreo o usando dos amplificadores estéreo. El bicableado puede ofrecer algunas ventajas de rendimiento y más flexibilidad en la selección de amplificadores de potencia frente a una conexión convencional con un solo cable.

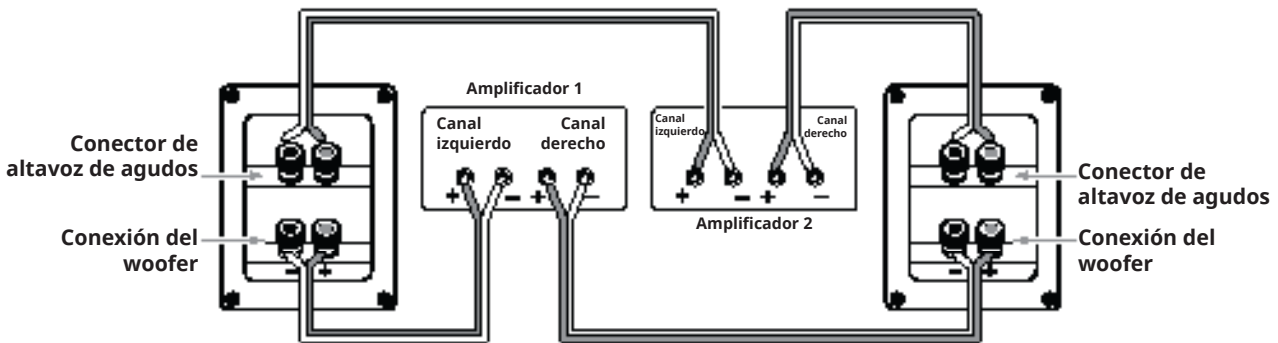
Antes de bicablear los altavoces, retire los puentes.



## BICABLEADO DE UN AMPLIFICADOR INDIVIDUAL



## BICABLEADO DE UN AMPLIFICADOR DUAL



Para obtener más información sobre varias opciones de cableado de altavoces y conexiones, póngase en contacto con su distribuidor JBL local.

## CUIDADO DE LOS ALTAVOCES

- No coloque objetos en la parte superior del altavoz.
- Limpie la carcasa con un paño limpio y seco para retirar el polvo. Los paños húmedos pueden dañar el brillo del acabado de la caja. No use líquidos volátiles como benceno, aguarrás ni alcohol en la caja.
- No pulverice productos químicos cerca de la carcasa.
- Para quitar el polvo del tejido de rejilla, utilice un aspirador con la succión ajustada al mínimo.
- No lave las rejillas en agua, ya que pueden decolorarse o hacerse irregulares.
- Si hay polvo en la superficie del cono del woofer, puede limpiarlo con cuidado con un pincel caligráfico suave y seco o con una brocha. No use un paño húmedo.
- NUNCA toque la cúpula del altavoz de agudos o coloque nada contra ella.

## Especificaciones técnicas

### STAGE A120

#### Altavoz de agudos de aluminio de 2 vías de 1", woofer de 4,5" para estante, altavoz envolvente

- Woofer de bajas frecuencias de policelulosa de 4,5" (114 mm)
- Nuevo altavoz de agudos con cúpula de aluminio de 1" (25 mm) y guía de ondas para distribución espacial de alta definición (HDI)
- Potencia del amplificador recomendada: 20 – 150 W
- Respuesta en frecuencias: 57 Hz – 40 kHz
- Sensibilidad: 85 dB
- Impedancia nominal: 6 Ohm
- Frecuencias de corte: 2,1 kHz
- Tipo de caja: reflejo de bajos mediante puerto sintonizado de emisión posterior
- Dimensiones (Ancho x Alto x Profundidad): 170 x 170 x 285 mm
- Peso (cada uno): ?? lb (?? kg)

### STAGE A130

#### Altavoz de agudos de aluminio de 2 vías de 1", woofer de 5,25" para estante

- Woofer de bajas frecuencias de policelulosa de 5,25" (133 mm)
- Nuevo altavoz de agudos con cúpula de aluminio de 1" (25 mm) y guía de ondas para distribución espacial de alta definición (HDI)
- Potencia del amplificador recomendada: 20 – 150 W
- Respuesta en frecuencias: 50 Hz – 40 kHz
- Sensibilidad: 86 dB
- Impedancia nominal: 6 Ohm
- Frecuencias de corte: 2,1 kHz
- Tipo de caja: reflejo de bajos mediante puerto sintonizado de emisión posterior
- Dimensiones (Ancho x Alto x Profundidad): 190 x 230 x 321 mm
- Peso (cada uno): ?? lb (?? kg)

### STAGE A125C

#### Altavoz de agudos de aluminio de 2 vías de 1", woofer de 5,25", altavoz central

- Woofer de bajas frecuencias de policelulosa de 5,25" (133 mm) dual
- Nuevo altavoz de agudos con cúpula de aluminio de 1" (25 mm) y guía de ondas para distribución espacial de alta definición (HDI)
- Potencia del amplificador recomendada: 20 – 200 W
- Respuesta en frecuencias: 52 Hz – 40 kHz
- Sensibilidad: 88 dB
- Impedancia nominal: 6 Ohm
- Frecuencias de corte: 2,1 kHz
- Tipo de caja: sellada
- Dimensiones (Ancho x Alto x Profundidad): 469 x 220 x 190 mm
- Peso: ?? lb (?? kg)

### STAGE A135C

#### Altavoz de agudos central de aluminio de 2 vías de 1", woofer de 6 x 3", altavoz

- Woofer de bajas frecuencias de policelulosa de 6 x 3" (76 mm)
- Nuevo altavoz de agudos con cúpula de aluminio de 1" (25 mm) y guía de ondas para distribución espacial de alta definición (HDI)
- Potencia del amplificador recomendada: 20 - 100 W
- Respuesta en frecuencias: 74 Hz – 40 kHz
- Sensibilidad: 88 dB
- Impedancia nominal: 6 Ohm
- Frecuencias de corte: 2,1 kHz
- Tipo de caja: reflejo de bajos mediante puertos sintonizados de emisión lateral
- Dimensiones (Ancho x Alto x Profundidad): 745 x 166 x 104 mm
- Peso: ?? lb (?? kg)

### STAGE A170

#### Altavoz de agudos de aluminio de 2,5 vías de 1", woofer de 5,25" para suelo, altavoz

- 2 x Woofer de bajas frecuencias de policelulosa de 5,25" (133 mm)
- Nuevo altavoz de agudos con cúpula de aluminio de 1" (25 mm) y guía de ondas para distribución espacial de alta definición (HDI)
- Potencia del amplificador recomendada: 20 – 200 W
- Respuesta en frecuencias: 44 Hz – 40 kHz
- Sensibilidad: 89 dB
- Impedancia nominal: 6 Ohm
- Frecuencias de corte: 2,1 kHz
- Tipo de caja: reflejo de bajos mediante puerto sintonizado de emisión posterior
- Dimensiones (Ancho x Alto x Profundidad): 190 x 255 x 930 mm
- Peso: ?? lb (?? kg)

### STAGE A180

#### Altavoz de agudos de aluminio de 2,5 vías de 1", woofer de 6,5" dual para suelo, altavoz de pie

- 2 x Woofer de bajas frecuencias de policelulosa de 6,5" (165 mm)
- Nuevo altavoz de agudos con cúpula de aluminio de 1" (25 mm) y guía de ondas para distribución espacial de alta definición (HDI)
- Potencia del amplificador recomendada: 20 – 225 W
- Respuesta en frecuencias: 37 Hz – 40 kHz
- Sensibilidad: 89 dB
- Impedancia nominal: 6 Ohm
- Frecuencias de corte: 2,1 kHz
- Tipo de caja: reflejo de bajos mediante puerto sintonizado de emisión posterior
- Dimensiones (Ancho x Alto x Profundidad): 230 x 295 x 1.000 mm
- Peso: ?? lb (?? kg)



## STAGE A190

**Altavoz de agudos de aluminio de 2,5 vías de 1",  
woofer de 8" dual para suelo, altavoz de pie**

- 2 x Woofer de bajas frecuencias de policelulosa de 8" (203 mm)
- Nuevo altavoz de agudos con cúpula de aluminio de 1" (25 mm) y guía de ondas para distribución espacial de alta definición (HDI)
- Potencia del amplificador recomendada: 20 – 225 W
- Respuesta en frecuencias: 36 Hz – 40 kHz
- Sensibilidad: 91 dB
- Impedancia nominal: 6 Ohm
- Frecuencias de corte: 2,1 kHz
- Tipo de caja: reflejo de bajos mediante puerto sintonizado de emisión posterior
- Dimensiones (Alto x Ancho x Profundidad): 260 x 370 x 1.070 mm
- Peso: ?? lb (?? kg)



HARMAN International Industries, Inc.  
8500 Balboa Boulevard, Northridge, CA 91329 USA

© 2017 HARMAN International Industries, Incorporated. Todos los derechos reservados.

Las funciones, las especificaciones y el aspecto del producto están sujetos a cambios sin previo aviso.

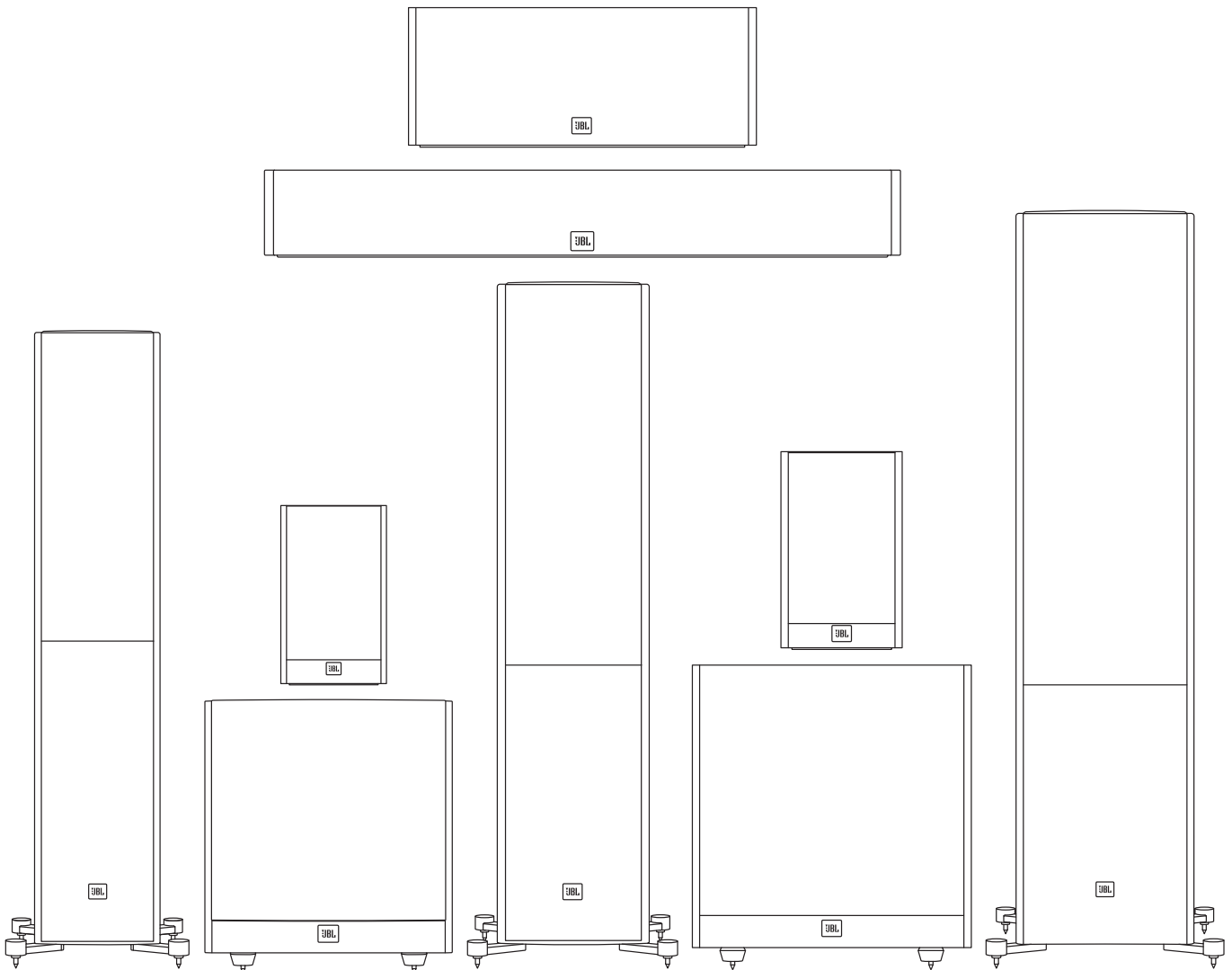
[www.jbl.com](http://www.jbl.com)





# JBL<sup>®</sup> STAGE -SARJAN

## KAIUTTIMIT





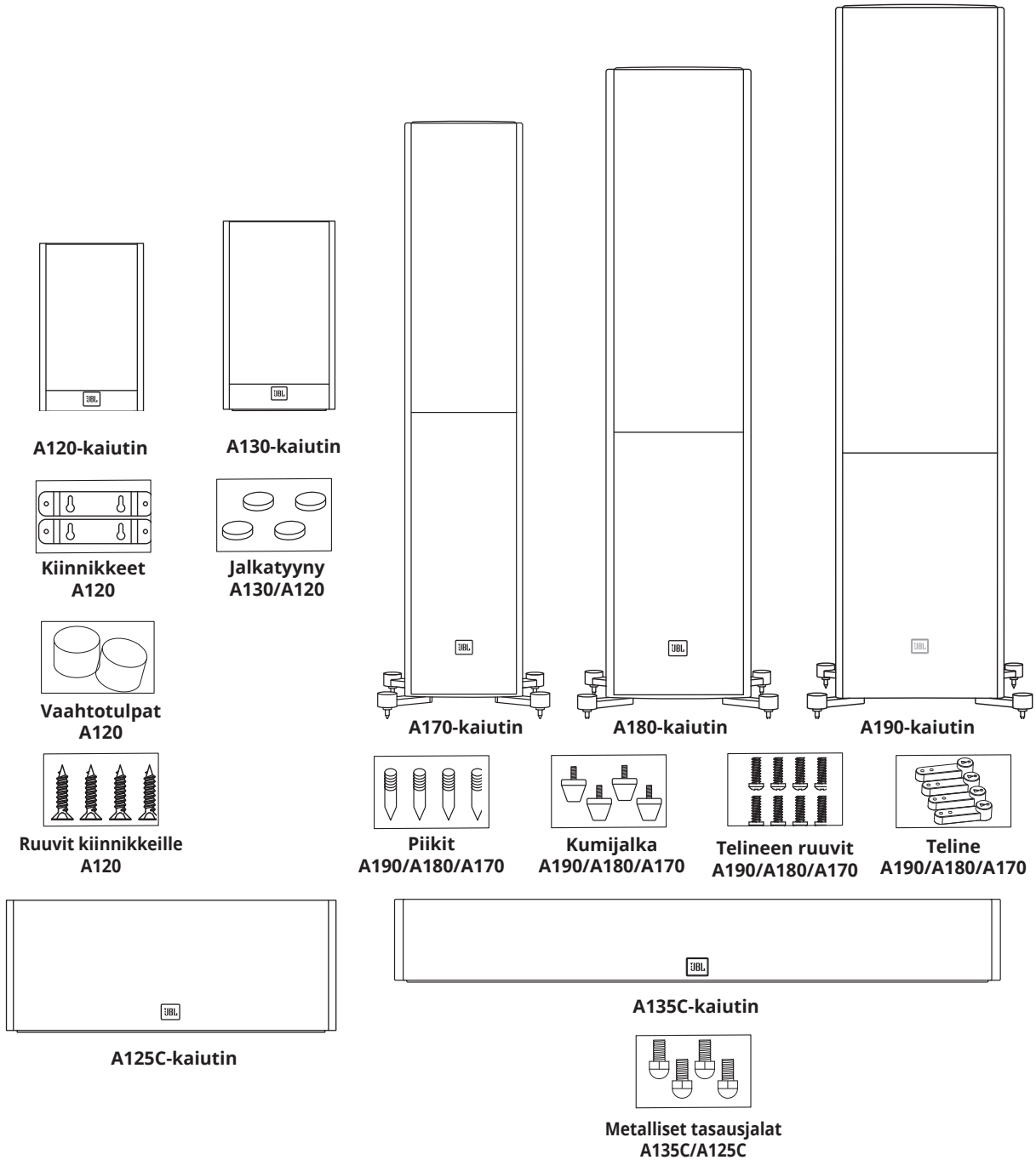
## KIITOS, ETTÄ VALITSIT TÄMÄN JBL®-TUOTTEEN

Yli 68 vuotta, JBL®:n insinöörit ovat olleet osallisina musiikin ja elokuva-alan äänentallennuksessa ja -toistossa aina live-esityksistä tallennettuun musiikkiin, jota kuuntelet kotona, tien päällä tai työpaikalla.

Uskomme, että JBL-järjestelmä, jonka olet valinnut, tarjoaa joka sävelellä kuuntelunautintoa, jota olet odottanut – ja kun harkitset ostavasi lisää audiolaitteita, valitset uudelleen JBL-tuotteet.

## TOIMITUKSEN SISÄLTÖ

Mallista riippuen jokainen pakkaus sisältää yhden tai kaksi kaiutinta, kuten alla on kuvattu.



Huomaa: Telineen jalkojen liittäminen piikki- tai kumijalkoihin.

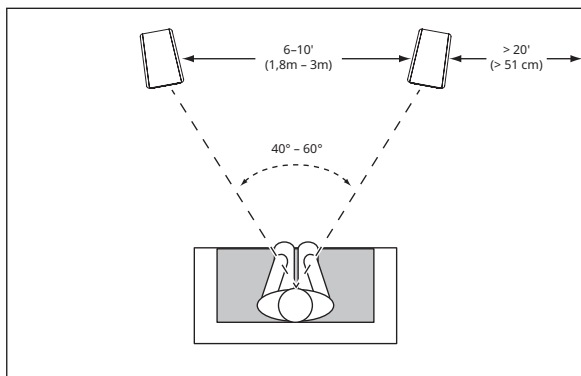
## SIJOTTAMINEN

### STAGE A190/A180/A170 - VASEN JA OIKEA KANAVA

Parhaan lopputuloksen saamiseksi sijoita kaiuttimet 1,8–3 m (6–10') etäisyydelle toisistaan. Kaiuttimien suuntaaminen kohti kuuntelupaikkaa voi parantaa stereokuva. Kaiuttimet tuottavat tarkimman stereoäänimaiseman, kun kuuntelijan ja kaiuttimien välinen kulma on 40 ja 60 asteen välillä.

Käytä mukana toimitettuja mattopiikkejä kaiuttimien pitämiseen vakaasti paikallaan ja parantamaan niiden suorituskykyä, jos olet sijoittamassa Stage A190/A180/A170 -kaiuttimiasi paksulle lanka- tai plyyshitmatolle. Mattopiikit voidaan kiertää käsin mukana tuleviin telineen jalkoihin.

**HUOMIO: Lattiamallisten (torni)kaiuttimen painopiste on korkealla ja ne voivat olla epävakaita ja kaatua maanjäristysten aikana, tai jos niitä keinutetaan, kallistetaan tai ne sijoitetaan väärin. Harkitse näiden kaiuttimien ankkuroimista niiden takana sijaitsevaan seinään käyttäen samoja menetelmiä ja välineitä, joilla kirjajhylyjä ja seinälle ripustettavia esineitä kiinnitetään. Sinä olet vastuussa oikeasta asennuksesta ja sopivien kiinnitysvälineiden valinnasta.**

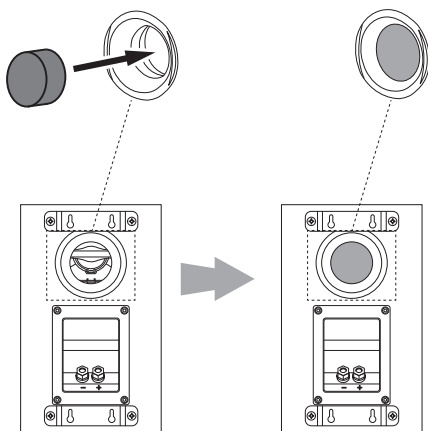


Yleisesti bassotoisto korostuu, jos kaiutin siirretään lähemmäksi seinää tai nurkkaa.

Parhaan suorituskyvyn saamiseksi suosittelemme, että sijoitat kaiuttimet vähintään 51 cm (20") etäisyydelle sivulla ja takana olevista seinistä.

### VAAHTOTULPPA

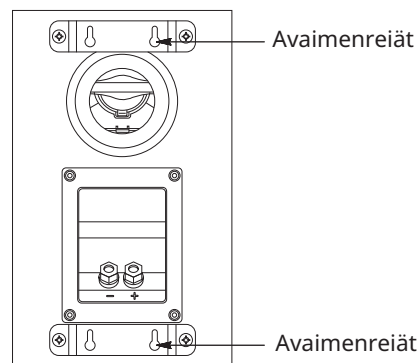
A120:llä on kaksi toimintatilaa, kirjajhyly-kaiutin ja seinäkaiutin. Kirjajhylykäytössä A120 on portillinen järjestelmä (portti takapuolella), kun taas seinäkaiuttimena A120 on puoliksi suljettu järjestelmä, joka tarvitsee vaahtotulpan portin sisäpuolelle.



### STAGE A120:N SEINÄASENNUS

Olemme suunnitelleet Stage A120 -kaiuttimet suoraa seinäasennusta varten. Jokaisessa kaiuttimessa on neljä "avaimenreikää" takana. Asennukseen tarvitaan neljä kappaletta seinätukeen kiinnitettäviä 4,0 x 38 mm puuruuveja. Jos seinätukea ei ole käytettävissä, asenna 4,0 x 38 mm ruuveille sopiva ankkuri.

**HUOMAA:** Sinä olet vastuussa oikeasta asennuksesta ja sellaisten, sopivien kiinnitysvälineiden valinnasta (saatavana rautakaupoista), jotka varmistavat asianmukaisen ja turvallisen kaiuttimien seinäasennuksen. 4,0 x 38 mm ruuvit eivät sisälly toimitukseen.

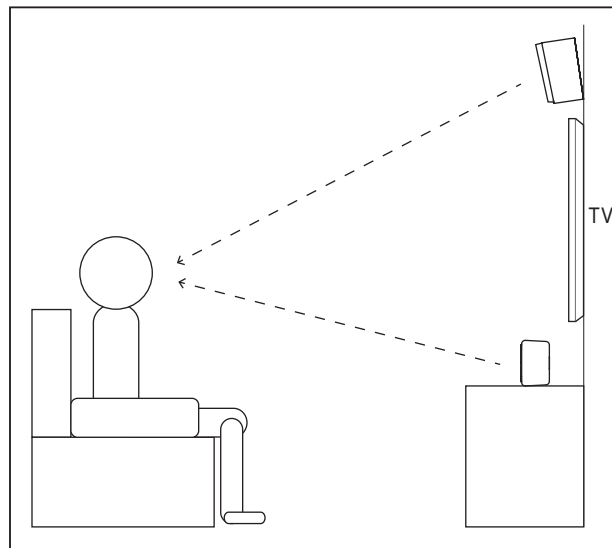
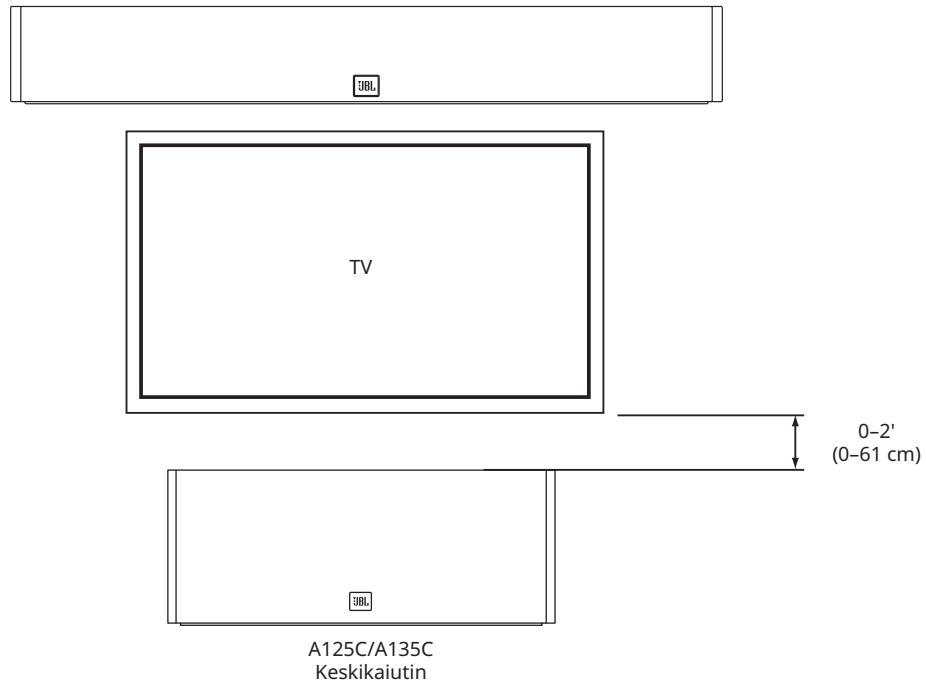


- 1) Merkitse mukana toimitettujen seinätelineiden avulla seinään paikat asennusruuveja varten.
- 2) Kiinnitä neljä 4,0x38 mm puuruuvia seinään käyttäen vaiheessa 1 tehtyjä merkintöjä apuna. Jätä 1,59 mm (1/16") rako seinän ja ruuvien kannan väliin. Jos seinätukea ei ole käytettävissä, käytä sopivaa ankkuria.
- 3) Aseta kaiutin seinälle kohdistamalla kaiuttimen takaosan avaimenreikäaukot seinässä oleviin ruuvinkantoihin. Kun kohdistus on oikea, kaiuttimen pitäisi liukua hieman alaspäin ja kiinnittyä tukevasti.



### STAGE A125C/135C

Sijoita keskikaiutin suoraan TV-ruutusi ylä- tai alapuolelle.



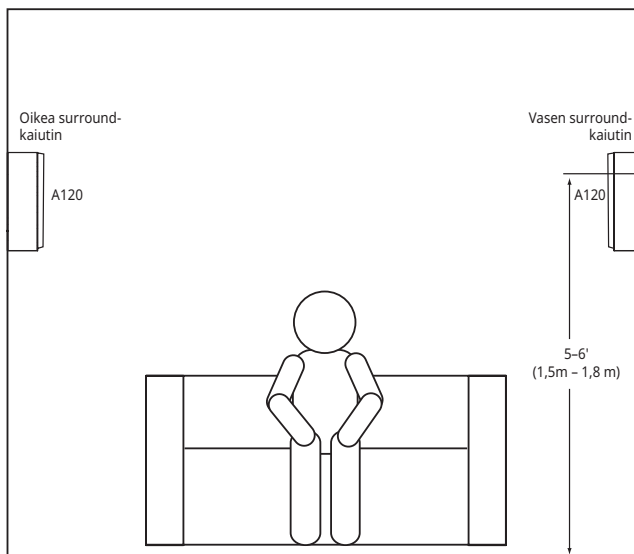
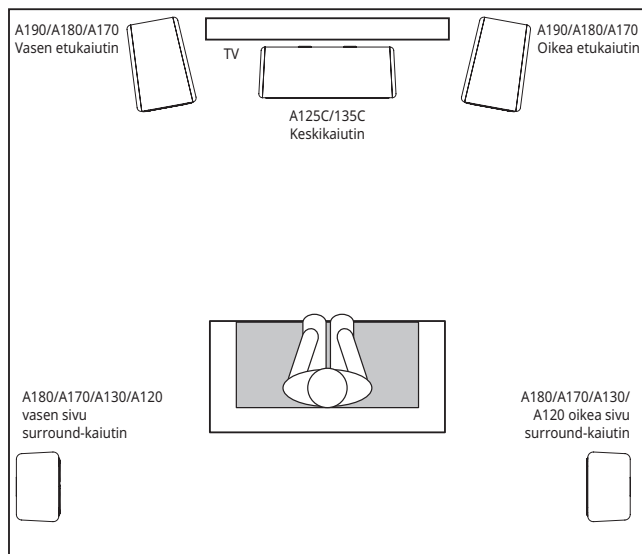
Huomaa: Voit sijoittaa A125C/A135C-kaiuttimen TV:n yläpuolelle tai alapuolelle.

Huomaa: Paremmen kuuntelukokemuksen varmistamiseksi suuntaa kaiuttimet kohti kuuntelijan pään tasoa.



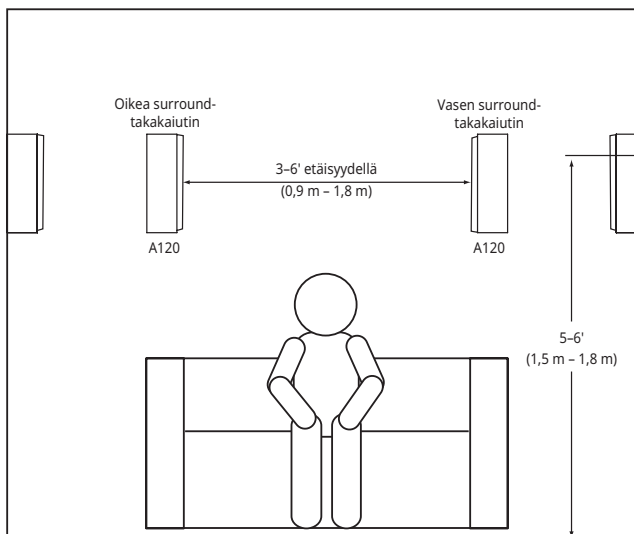
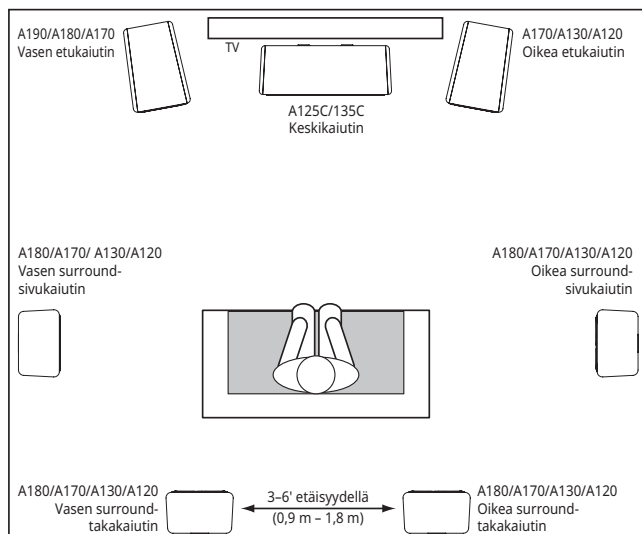
### STAGE A120 – SURROUND-KANAVAT (5.1-KANAVAJÄRJESTELMÄ)

Kun käytät näitä kaiuttimia surround-kanavien kaiuttimina 5.1-kanavajärjestelmässä, sijoita ne hieman kuuntelupaikan taakse suunnattuna toisiaan kohti. Ihanteellisesti näiden olisi oltava 1,5–1,8 m (5–6') lattian yläpuolella. Vaihtoehtoinen paikka voisi olla seinä kuuntelupaikan takana, äänentuottosuunta eteenpäin. Surround-kaiuttimien ei pitäisi herättää huomiota toiston aikana. Kokeile erilaisia sijoituspaikkoja, kunnes kuulet ympäristöään, joka täydentää vasemmasta, oikeasta ja keskikaiuttimesta kuuluvia ääniä.



### STAGE A120 – SURROUND-KANAVAT (7.1-KANAVAJÄRJESTELMÄ)

Kun käytät näitä kaiuttimia surround-kanavien kaiuttimina 7.1-kanavajärjestelmässä, sijoita surround-sivukaiuttimet suoraan kuuntelupaikan sivuille, vähintään 1,5–1,8 m (5–6') lattian yläpuolelle.





## LIITÄNNÄT

**HUOMIO:** Varmista, että kaikki järjestelmän sähkölaitteet ovat POIS PÄÄLTÄ -tilassa (ja mieluiten irrotettuina pistorasioistaan) ennen kuin suoritat liitännät.

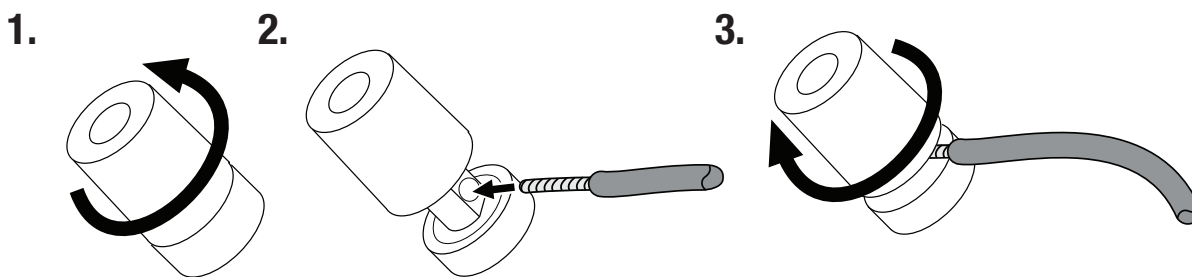
Kaiuttimissa ja vahvistimissa on vastaavat positiiviset (+) ja negatiiviset (-) liittimet. Kaikissa Stage-sarjan kaiuttimissa on liittimet, jotka on merkitty "+" ja "-" -symboleilla liitinpesän rakenteessa. Lisäksi "+"-liittimissä on punaiset merkinnät ja "-"-liittimet on merkitty mustalla.

Oikean napaisuuden varmistamiseksi yhdistä vahvistimen tai vastaanottimen jokainen "+"-liitin kunkin kaiuttimen vastaavaan "+" (punaiseen) liittimeen. Liitä "-"-liittimet vastaavasti. Älä käännä napoja (älä yhdistä "+" liitäntää "-" liitäntään tai "-" liitäntää "+" liitäntään). Tämä aiheuttaa huonon stereokuvan ja typistyneen bassoäänien.

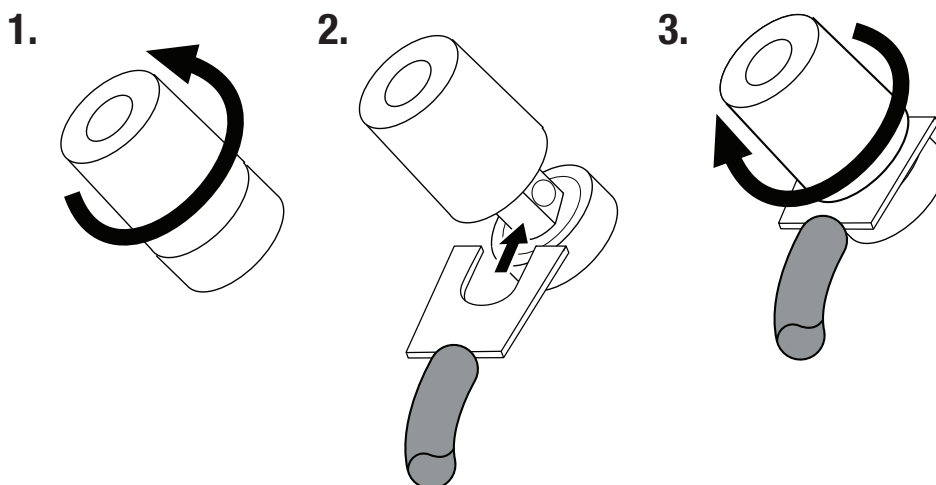
**TÄRKEÄÄ:** Varmista, etteivät johdot tai liitännät (+) ja (-) kosketa toisiinsa tai muihin liittimiin. Jos johdot koskettava toisiaan, voi seurauksena olla oikosulku ja vastaanottimen tai vahvistimen vahingoittuminen.

Stage-sarjan kaiuttimien kullattuihin kaiutinliitäntöihin voidaan liittää useita johtoliitintyypppejä: paljaat johtimet, pistokeliittimet, lattaliittimet ja banaani liittimet.

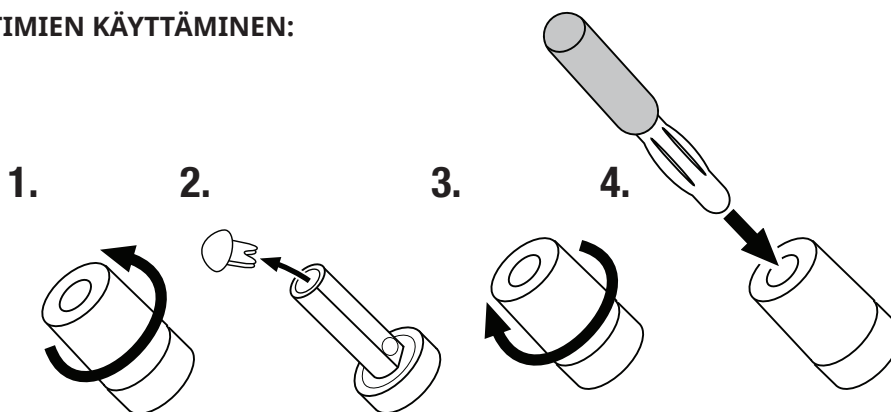
### PALJAS JOHDIN TAI PISTOKELIITIN:



### LATTALIITTIMIEN KÄYTTÄMINEN:



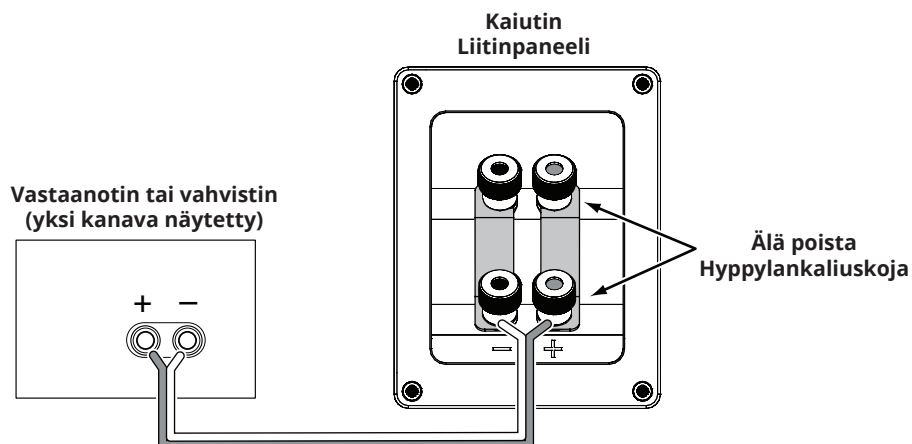
## BANAANILIITTIMIEN KÄYTTÄMINEN:



## YHDEN KAAPELIN PERUSLIITÄNTÄ

Kaiuttimien liittämiseksi yhdellä kaapelilla kytke vahvistin kuhunkin kaiuttimeen, kuten alla olevassa kuvassa on esitetty.

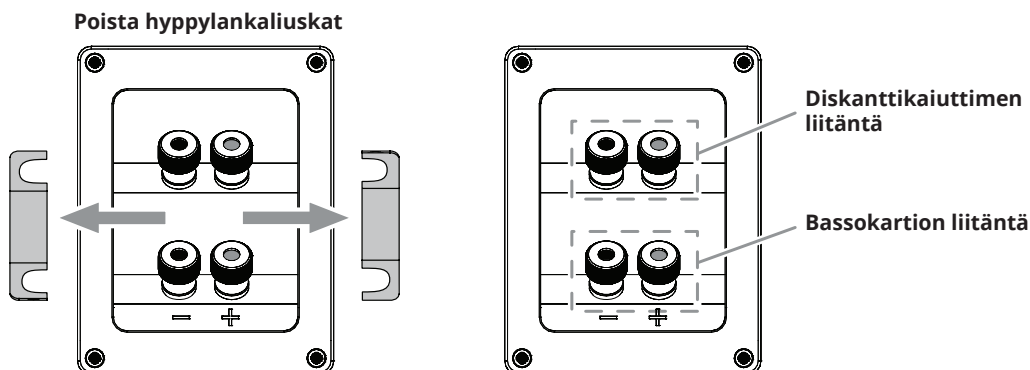
**TÄRKEÄÄ:** Älä poista metallisia hyppylankaliuskoja kahden liittinsarjan välistä, kun kytket kaiuttimien johtoja.



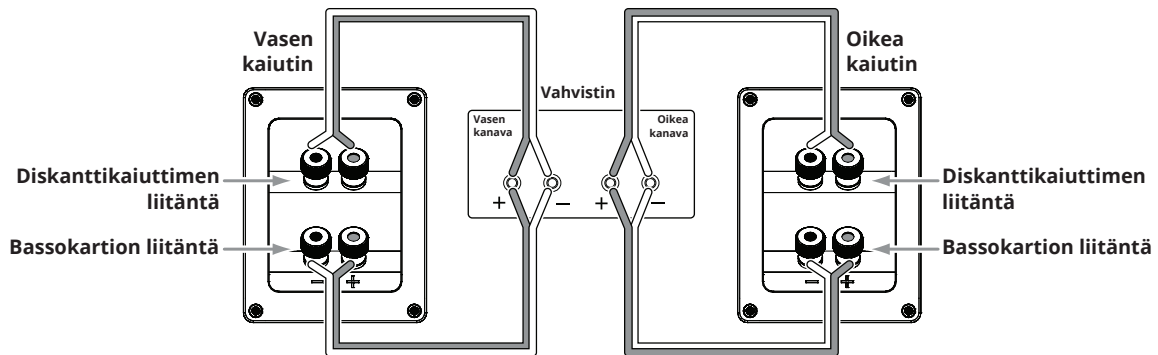
## KAKSOISJOHDOTUS

Kaikissa Stage-sarjan kaiutinliitännäspaneeleissa on kaksi sarjaa tuloliittimiä, jotka on yhdistetty metallisilla hyppylankaliuskoilla. Ylempi liittinsarja on diskanttikaiutinasetelmalle ja alempi liittinsarja on bassokaiuttimelle/kaiuttimille. Tämä järjestely mahdollistaa kaiuttimien kaksoisjohdottamisen yhden stereovahvistimen tai kahden stereovahvistimen avulla. Kaksoisjohdottaminen tarjoaa usein etuja ja parempaa joustavuutta vahvistimen valinnassa verrattuna perinteiseen, yksinkertaisesti johdotettuun liitännään.

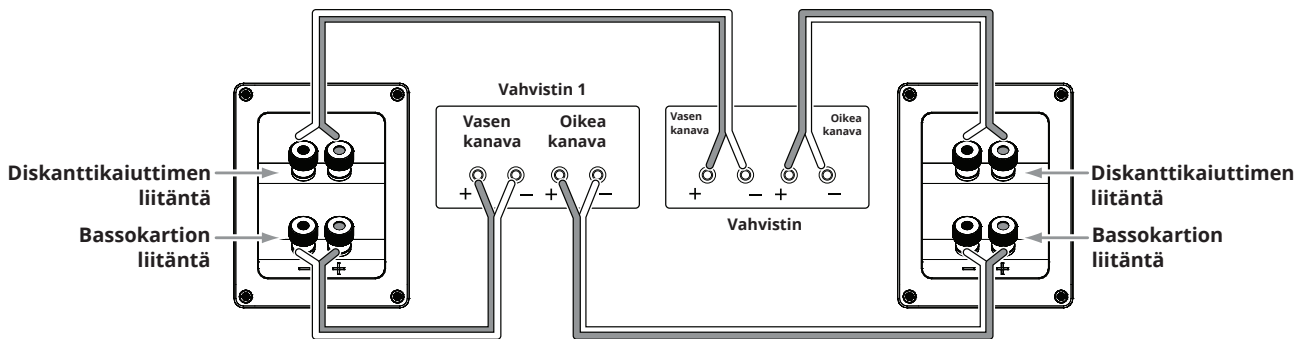
Poista hyppylankaliuskat ennen kaiuttimien kaksoisjohdottamista.



## YKSITTÄISEN VAHVISTIMEN KAKSOISJOHDOTUS



## KAKSOISVAHVISTIMEN KAKSOISJOHDOTUS



Saadaksesi lisätietoja erilaisista kaiuttimen johdotus- ja liitântämahdollisuuksista, ota yhteyttä paikalliseen JBL-jälleenmyyjäsi.

## KAIUTTIMIEN HOITO

- Älä aseta esineitä kaiuttimien päälle.
- Pyyhi kotelo puhtaalla, kuivalla liinalla pölyn poistamiseksi. Kosteaa liina voi jättää jälkiä kotelon pintaan. Älä käytä kotelon puhdistamiseen haihtuvia nesteitä tai liuottimia, kuten bentseeniä, maalinohennetta tai alkoholia.
- Älä suihkuta mitään kemikaaleja lähellä kotelo.
- Poista pöly ritilän kankaasta pölynimurilla, joka on asetettu pienelle imuteholle.
- Älä pese ritilöitä vedessä, koska se voi haalistaa niiden väriä tai kääntää ne kieroon.
- Jos bassokartiot pölyntyvät, voit pyyhkiä ne puhtaaksi varovasti pehmeällä ja kuivalla tussisivelmellä tai maalisivelmellä. Älä käytä kostea liinaa.
- ÄLÄ KOSKAAN kosketa diskanttikaiuttimen kalvoa tai paina sitä millään.

## Tekniset tiedot

### STAGE A120

#### 2-tie-kirjahylly/surround-kaiuttimet, joissa 4,5" bassoelementti ja 1" alumiinidiskanttielementti

- 4,5" (114 mm) polyselluloosa-bassoelementti
- Uusi High Definition Imaging (HDI) -aalto-ohjain 1" (25 mm) alumiinidiskanttielementti
- Suositeltu vahvistimen teho: 20–150 W
- Taajuusvaste: 57 Hz–40 kHz
- Herkkyys: 85 dB
- Nimellisimpedanssi: 6 ohmia
- Jakotaajuus: 2,1 kHz
- Kotelotyyppi: Bassorefleksitoiminto taaksepäin suunnatulla, viritetyllä portilla
- Mitat (L x S x K): 170 x 170 x 285 mm
- Paino (kukin): ?? lbs (?? kg)

### STAGE A130

#### 2-tie-kirjahyllykaiutin, jossa 5,25" bassoelementti ja 1" alumiinidiskanttielementti

- 5,25" (133mm) polyselluloosa-bassoelementti
- Uusi High Definition Imaging (HDI) -aalto-ohjain 1" (25 mm) alumiinidiskanttielementti
- Suositeltu vahvistimen teho: 20–150 W
- Taajuusvaste: 50 Hz–40 kHz
- Herkkyys: 86 dB
- Nimellisimpedanssi: 6 ohmia
- Jakotaajuus: 2,1 kHz
- Kotelotyyppi: Bassorefleksitoiminto taaksepäin suunnatulla, viritetyllä portilla
- Mitat (L x S x K): 190 x 230 x 321 mm
- Paino (kukin): ?? lbs (?? kg)

### STAGE A125C

#### 2-tie-keskikaiutin, jossa 5,25" kaksoisbassoelementti ja 1" alumiinidiskanttielementti

- Kaksois-5,25" (133 mm) polyselluloosa-bassoelementti
- Uusi High Definition Imaging (HDI) -aalto-ohjain 1" (25 mm) alumiinidiskanttielementti
- Suositeltu vahvistimen teho: 20–200 W
- Taajuusvaste: 52 Hz–40 kHz
- Herkkyys: 88 dB
- Nimellisimpedanssi: 6 ohmia
- Jakotaajuus: 2,1 kHz
- Kotelotyyppi: Suljettu
- Mitat (L x S x K): 469 x 220 x 190 mm
- Paino: ?? lbs (?? kg)

### STAGE A135C

#### 2-tie-keskikaiutin, jossa 6 x 3" bassoelementti ja 1" alumiinidiskanttielementti

- 6 x 3" (76 mm) polyselluloosa-bassoelementti
- Uusi High Definition Imaging (HDI) -aalto-ohjain 1" (25 mm) alumiinidiskanttielementti
- Suositeltu vahvistimen teho: 20–100 W
- Taajuusvaste: 74 Hz–40 kHz
- Herkkyys: 88 dB
- Nimellisimpedanssi: 6 ohmia
- Jakotaajuus: 2,1 kHz
- Kotelotyyppi: Bassorefleksitoiminto sivulle suunnatuilla, viritetyillä porteilla
- Mitat (L x S x K): 745 x 166 x 104 mm
- Paino: ?? lbs (?? kg)

### STAGE A170

#### 2.5-tie-lattiakaiutin, jossa 5,25" kaksoisbassoelementti ja 1" alumiinidiskanttielementti

- 2 x 5,25" (133 mm) polyselluloosa-bassoelementti
- Uusi High Definition Imaging (HDI) -aalto-ohjain 1" (25 mm) alumiinidiskanttielementti
- Suositeltu vahvistimen teho: 20–200 W
- Taajuusvaste: 44 Hz–40 kHz
- Herkkyys: 89 dB
- Nimellisimpedanssi: 6 ohmia
- Jakotaajuus: 2,1 kHz
- Kotelotyyppi: Bassorefleksitoiminto taaksepäin suunnatulla, viritetyllä portilla
- Mitat (L x S x K): 190 x 255 x 930 mm
- Paino: ?? lbs (?? kg)

### STAGE A180

#### 2.5-tie-lattiakaiutin, jossa 6,5" kaksoisbassoelementti ja 1" alumiinidiskanttielementti

- 2 x 6,5" (165 mm) polyselluloosa-bassoelementti
- Uusi High Definition Imaging (HDI) -aalto-ohjain 1" (25 mm) alumiinidiskanttielementti
- Suositeltu vahvistimen teho: 20–225 W
- Taajuusvaste: 37 Hz–40 kHz
- Herkkyys: 89 dB
- Nimellisimpedanssi: 6 ohmia
- Jakotaajuus: 2,1 kHz
- Kotelotyyppi: Bassorefleksitoiminto taaksepäin suunnatulla, viritetyllä portilla
- Mitat (L x S x K): 230 x 295 x 1000 mm
- Paino: ?? lbs (?? kg)



## STAGE A190

### 2.5-tie-lattiakaiutin, jossa 8" kaksoisbassoelementti, ja 1" alumiinidiskanttielementti

- 2 x 8" (203 mm) polyselluloosa-bassoelementti
- Uusi High Definition Imaging (HDI) -aalto-ohjain 1" (25 mm) alumiinidiskanttielementti
- Suositeltu vahvistimen teho: 20–225 W
- Taajuusvaste: 36 Hz–40 kHz
- Herkkyys: 91 dB
- Nimellisimpedanssi: 6 ohmia
- Jakotaajuus: 2,1 kHz
- Kotelotyyppi: Bassorefleksitoiminto taaksepäin suunnatulla, viritetyllä portilla
- Mitat (L x S x K): 260 x 370 x 1070 mm
- Paino: ?? lbs (?? kg)



Harman International Industries, Inc.  
8500 Balboa Boulevard, Northridge, CA 91329 USA

© 2017 HARMAN International Industries, Incorporated. Kaikki oikeudet pidätetään.

Toimintoja, teknisiä ominaisuuksia ja ulkomuotoa voidaan muuttaa ilman erillistä ilmoitusta.

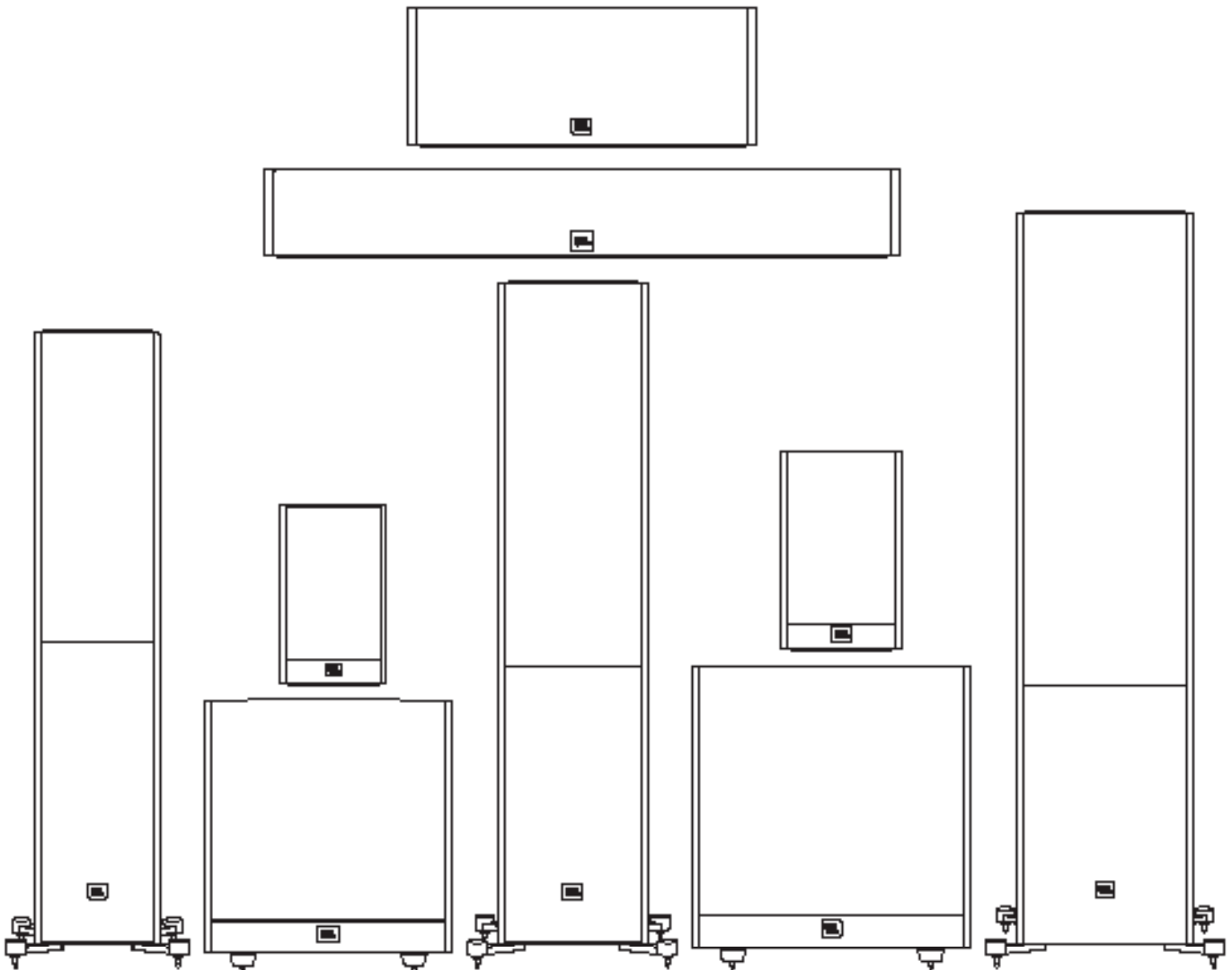
[www.jbl.com](http://www.jbl.com)





# JBL<sup>®</sup> SÉRIE STAGE

ENCEINTES





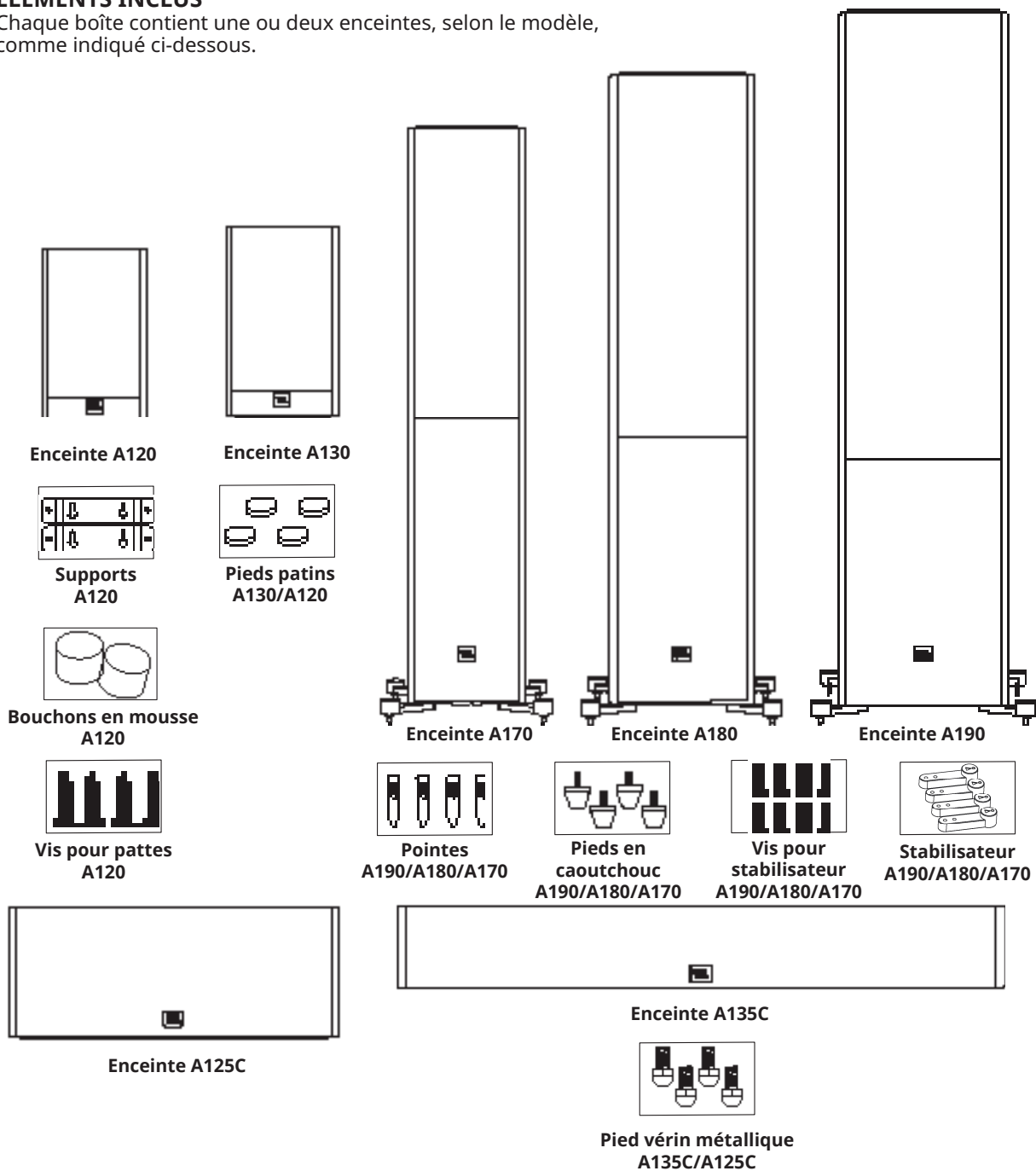
## MERCI D'AVOIR CHOISI CE PRODUIT JBL®

Depuis plus de 68 ans, les ingénieurs de JBL® se consacrent à tous les aspects de l'enregistrement et de la reproduction de la musique et des films, des performances scéniques aux enregistrements que vous écoutez en déplacement, chez vous, dans votre voiture ou au bureau.

Nous sommes convaincus que le système JBL que vous avez choisi vous apportera chaque note de plaisir que vous attendez - et que lorsque vous penserez à acheter un autre équipement audio, vous choisirez à nouveau un produit JBL.

### ÉLÉMENTS INCLUS

Chaque boîte contient une ou deux enceintes, selon le modèle, comme indiqué ci-dessous.



Remarque : montage des pieds stabilisateurs avec pointes ou pieds en caoutchouc.



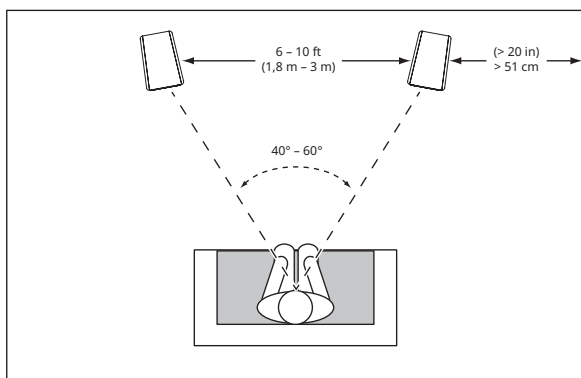
## POSITIONNEMENT

### STAGE A190/A180/A170 – CANAUX GAUCHES ET DROITS

Pour obtenir les meilleurs résultats, espacez les enceintes de 1,8 m - 3 m (6 - 10 pieds). L'orientation des enceintes vers la position d'écoute peut améliorer l'image stéréo. Les enceintes produisent la scène stéréo la plus précise quand l'angle formé par l'auditeur et les enceintes est de 40 à 60 degrés.

Utilisez les pointes pour tapis incluses pour la stabilité et des performances améliorées si vous placez vos enceintes Stage A190/A180/A170 sur un tapis épais ou une moquette longue. Les pointes pour tapis peuvent être vissées manuellement dans les pieds stabilisateurs fournis.

**ATTENTION : Les enceintes colonnes (tour) ont un centre de gravité haut, peuvent devenir instables et basculer en cas de tremblements de terre ou si elles sont balancées, inclinées ou positionnées incorrectement. Envisagez d'ancrer ces enceintes au mur qui se trouve derrière elles, en utilisant les procédures et le matériel servant habituellement à maintenir les bibliothèques ou les meubles muraux. Vous êtes responsables de l'installation convenable et de la bonne sélection du matériel.**

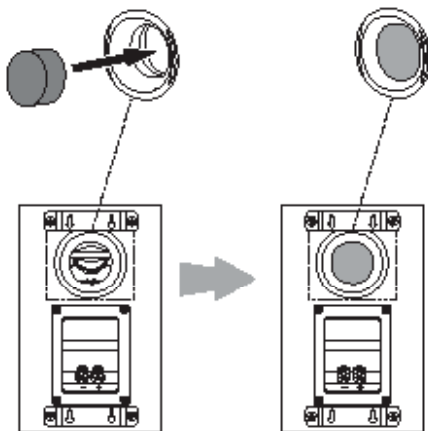


En général, les graves sont amplifiés si l'enceinte est rapprochée d'un mur ou d'un coin.

Pour obtenir les meilleures performances, nous vous recommandons de placer les enceintes à au moins 51 cm (20 pouces) des parois latérales et arrière.

### BOUCHON EN MOUSSE

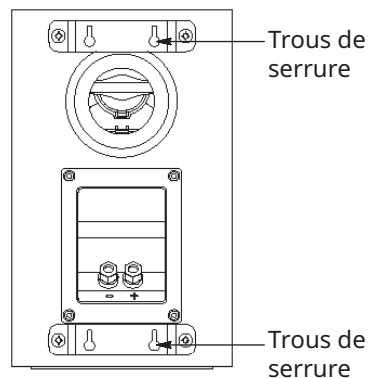
L'A120 peut être utilisée de deux façons : enceinte bibliothèque ou enceinte murale. En mode bibliothèque, l'A120 est un système à évent (évent arrière) et, en mode mural, l'A120 est un système semi-ouvert qui requiert un bouchon en mousse dans l'évent.



### MONTAGE MURAL DE LA STAGE A120

Nous avons conçu les enceintes Stage A120 pour un montage mural direct. Chaque enceinte comporte quatre trous de serrure au dos et requiert quatre vis à bois 4,0x38 mm vissées dans un montant de paroi. En l'absence de montant, installez une cheville adéquate pour une vis 4,0x38 mm.

REMARQUE : Vous êtes responsable de la sélection et de l'utilisation correctes du matériel de fixation (disponible dans les quincailleries) qui assurera un montage mural adéquat et sûr des enceintes. Les vis à bois de 4,0x38 mm ne sont pas fournies.

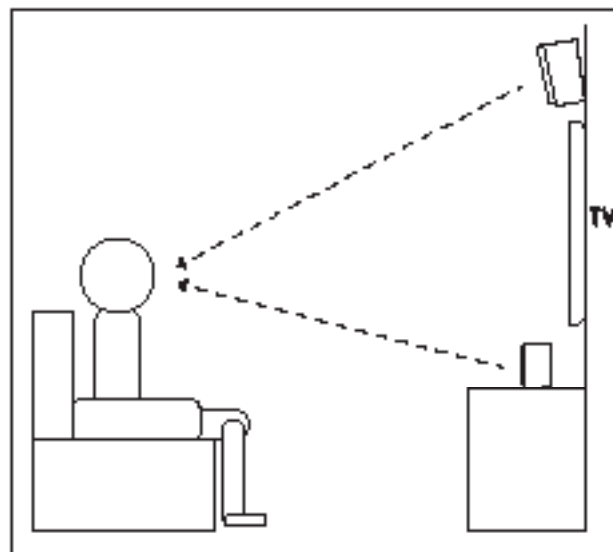
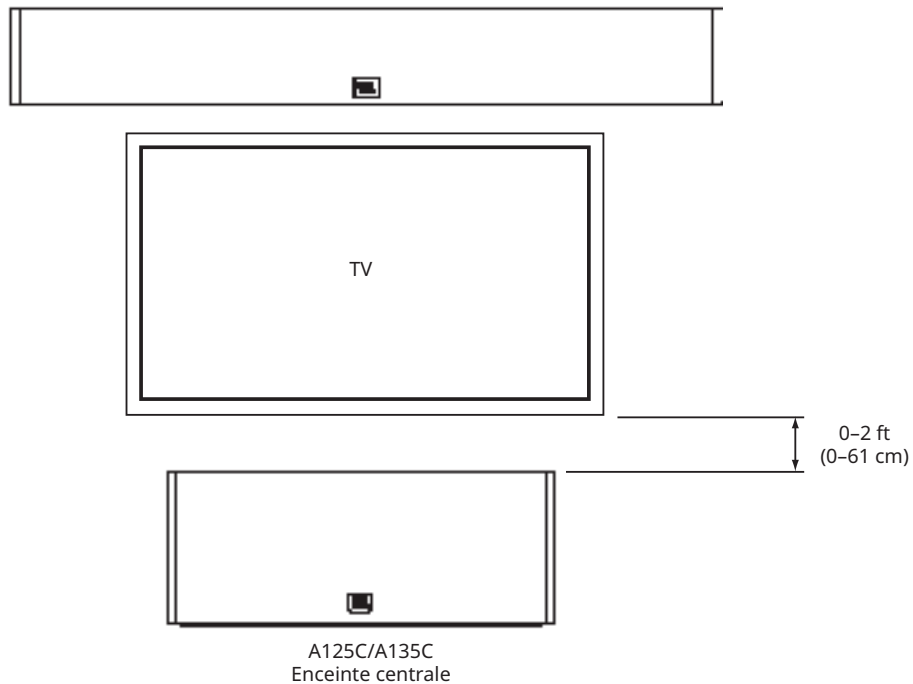


- 1) En vous servant des supports muraux inclus, marquez les positions sur la paroi où vous souhaitez placer les vis de fixation.
- 2) Vissez quatre vis à bois 4,0x38 mm dans la paroi en vous guidant sur les marques de l'étape 1. Laissez un espace de 1,59 mm (1/16") entre le mur et la tête de la vis. En l'absence de montant mural, utilisez un ancrage approprié.
- 3) Accrochez l'enceinte sur la paroi en alignant les trous de serrure au dos de l'enceinte sur les têtes de vis de la paroi. Si elle est positionnée correctement, l'enceinte doit descendre légèrement en glissant et se bloquer.



### STAGE A125C/135C

Vous devez placer l'enceinte centrale directement au-dessus ou en dessous du centre de votre téléviseur.

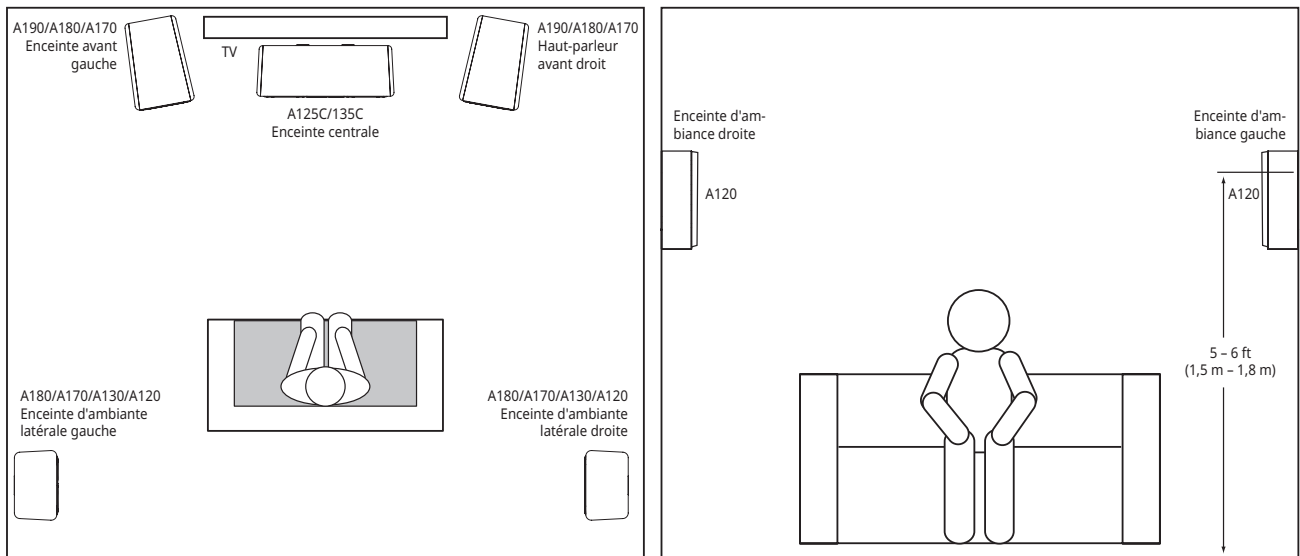


Remarque : Vous pouvez placer une A125C/A135C au-dessous ou au-dessus du téléviseur.

Remarque : Pour obtenir de meilleures performances d'écoute, veuillez aligner l'enceinte centrale vers la position du niveau de la tête.

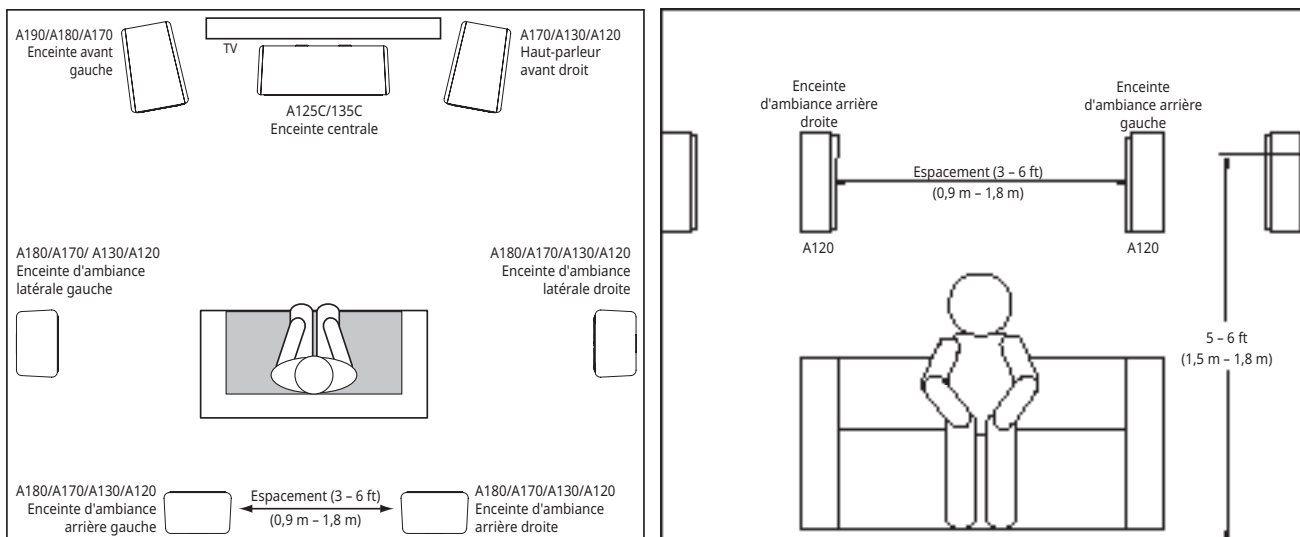
### STAGE A120 – CANAUX SURROUND (SYSTÈMES À 5.1 CANAUX)

Si ces enceintes sont utilisées en tant qu'enceintes d'ambiance d'un système 5.1 canaux, placez-les légèrement derrière la position d'écoute, face à face. Dans l'idéal, elles doivent être 1,5 m à 1,8 m (5 - 6 pieds) au-dessus du sol. Elles peuvent aussi être sur un mur derrière la position d'écoute, orientées vers l'avant. Les enceintes d'ambiance ne doivent pas se distinguer spécifiquement pendant l'écoute. Essayez plusieurs positions jusqu'à ce que vous entendiez un son diffus et ambiant accompagnant les sons que vous entendez des enceintes avant gauche, avant droite et centrale.



### STAGE A120 – CANAUX SURROUND (SYSTÈMES À 7.1 CANAUX)

Si vous utilisez ces enceintes comme enceintes d'ambiance d'un système 7.1 canaux, placez les enceintes d'ambiance latérales directement sur les côtés de la position d'écoute, au moins 1,5 m à 1,8 m (5 - 6 pieds) au-dessus du sol.





## BRANCHEMENTS

**ATTENTION : veillez à ce que tous les appareils électriques du système soient éteints (et de préférence débranchés de leurs prises secteur) avant de faire des branchements.**

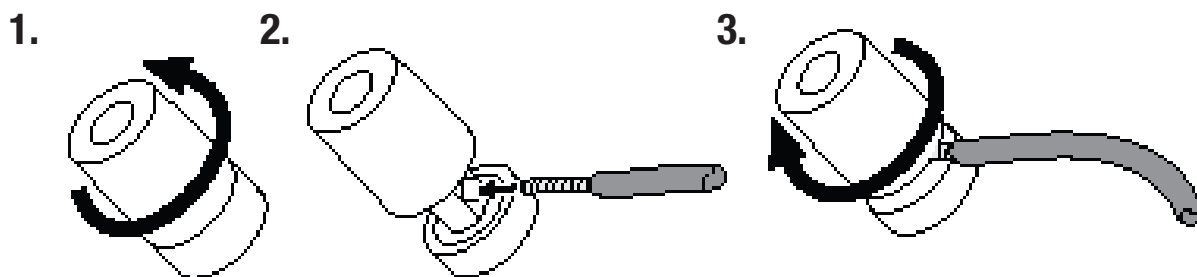
Les enceintes et les amplificateurs ont des bornes de liaison positives et négatives (+ et -) correspondantes. Toutes les enceintes de la série Stage ont des bornes de liaison marquées + et - dans la cavité des branchements. En outre, les bornes + ont des repères rouges et les bornes - ont des repères noirs.

Pour que la polarité soit correcte, connectez chaque borne + au dos de l'amplificateur ou du récepteur à la borne + (rouge) respective de chaque enceinte. Connectez les bornes - de la même façon. N'inversez pas les polarités (c.-à-d., + sur - ou - sur +) pendant le branchement. Ceci produirait une image stéréo dégradée et réduirait les performances des graves.

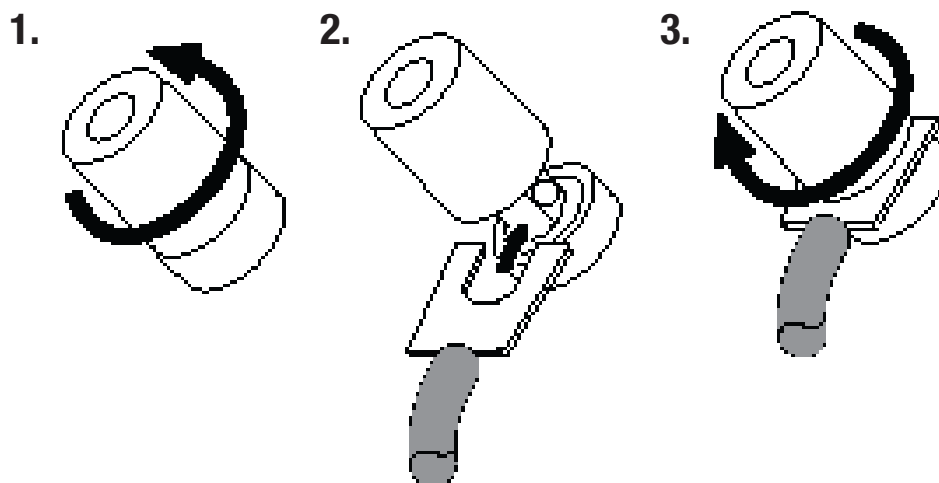
**IMPORTANT : Veillez à ce que les fils et les connecteurs (+) et (-) ne se touchent pas. Un contact des fils peut créer un court-circuit et endommager votre récepteur ou amplificateur.**

Les connecteurs plaqués or des enceintes de la série Stage peuvent accepter divers types de connexions de fils : fil dénudé, connecteurs à broche, connecteurs à cosses et fiches bananes.

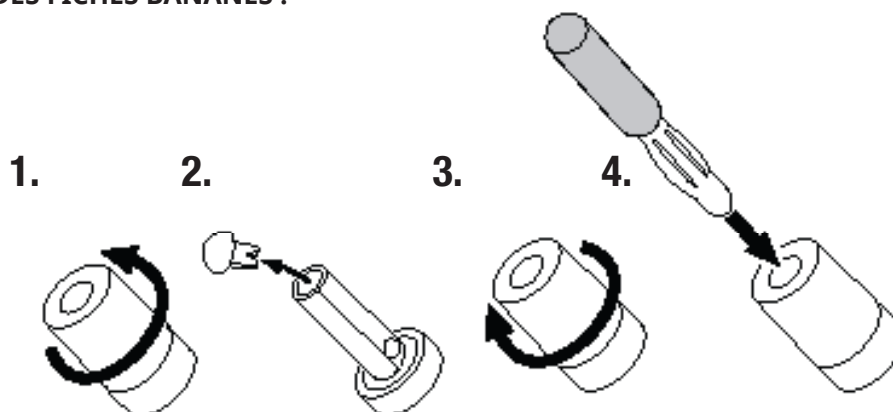
### UTILISATION DE FILS DÉNUDÉS OU DE CONNECTEURS À BROCHE :



### UTILISATION DES CONNECTEURS À COSSES :



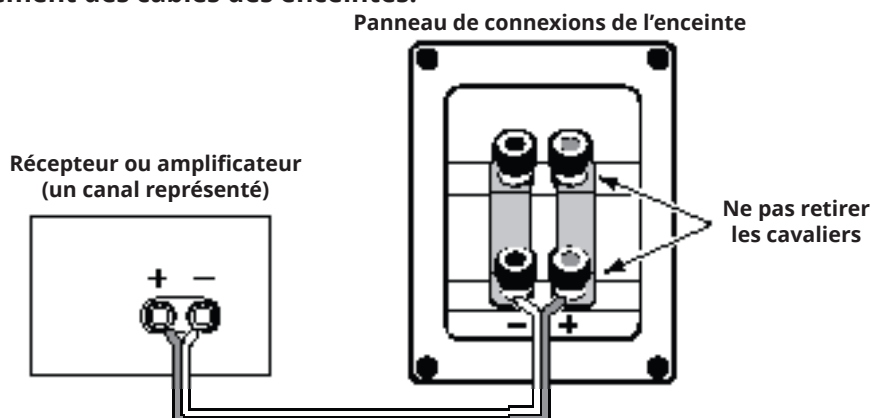
## UTILISATION DES FICHES BANANES :



### CONNEXION DE BASE À UN SEUL CÂBLE

Pour brancher les enceintes au moyen d'un câble unique, connectez l'amplificateur à chaque enceinte comme représenté dans l'illustration ci-dessous.

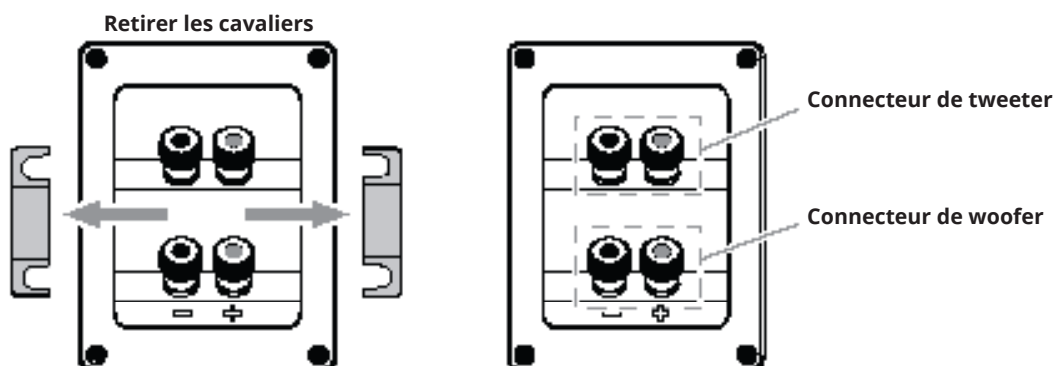
**IMPORTANT : Ne retirez pas les cavaliers métalliques entre les deux ensembles de connecteurs lors du branchement des câbles des enceintes.**



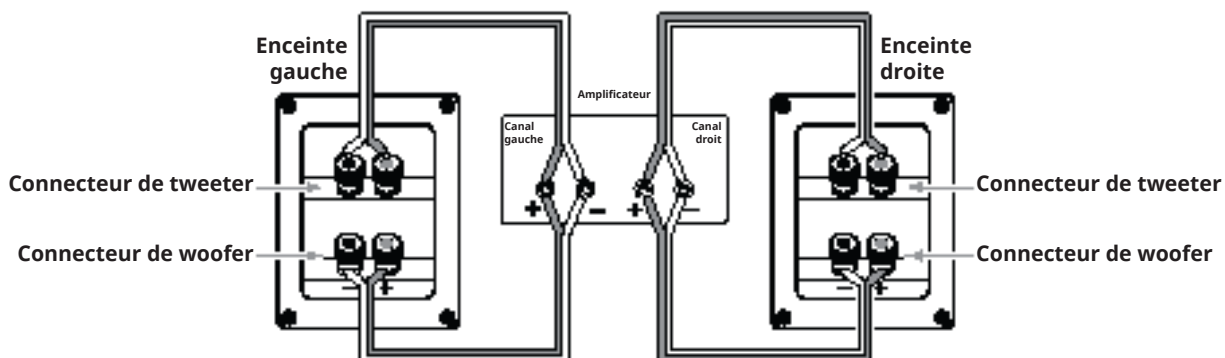
### CONNEXION À DEUX CÂBLES

Tous les panneaux des connecteurs des enceintes de la série Stage ont deux jeux de connecteurs d'entrée reliés par des cavaliers métalliques. Le jeu de bornes supérieur correspond à l'ensemble de commande du haut-parleur aigu, le jeu de bornes inférieur correspond aux haut-parleurs graves. Cette disposition vous permet d'effectuer un double câblage à partir d'un seul amplificateur stéréo ou d'utiliser deux amplificateurs stéréo. Le bicâblage peut offrir des avantages de performances et plus de flexibilité dans la sélection de l'amplification de puissance par rapport à une connexion traditionnelle à câble unique.

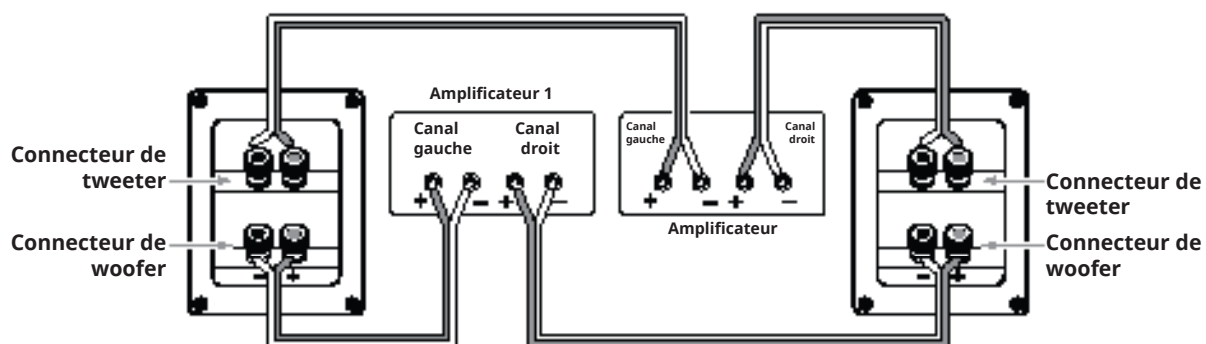
Avant d'effectuer un câblage double des enceintes, retirez les cavaliers.



## CÂBLAGE DOUBLE AVEC UN SEUL AMPLIFICATEUR



## CÂBLAGE DOUBLE AVEC DEUX AMPLIFICATEURS



Pour obtenir plus d'informations sur les diverses options de câbles et de branchement pour vos enceintes, contactez votre distributeur JBL local.

## ENTRETIEN DE VOS ENCEINTES

- Ne rien poser sur l'enceinte.
- Essuyer l'enceinte avec un chiffon propre et sec pour retirer la poussière. Un chiffon humide peut ternir la finition de l'enceinte. Ne pas utiliser de liquides volatils tels que du benzène, du diluant pour peinture ou de l'alcool sur l'enceinte.
- Ne pas pulvériser de produits chimiques près de l'enceinte.
- Pour retirer la poussière du tissu de la grille, utiliser un aspirateur réglé sur une aspiration faible.
- Ne pas laver les grilles dans l'eau, cela pourrait les décolorer ou les dépareiller.
- Si les surfaces des cônes des haut-parleurs de graves et de médiums deviennent poussiéreuses, vous pouvez les brosser avec précaution avec un pinceau de calligraphie ou de peinture doux et sec. Ne pas utiliser de chiffon humide.
- NE JAMAIS toucher le dôme du haut-parleur d'aigus et ne rien mettre contre lui.

## Spécifications techniques

### STAGE A120

#### Enceintes bibliothèque/surround 2 voies, woofer 114 mm (4,5"), tweeter aluminium 25,4 mm (1")

- Woofer basses fréquences de 114 mm (4,5") en polycellulose
- Nouveau tweeter à dôme en aluminium de 25 mm (1") et guide d'ondes High Definition Imaging (HDI)
- Puissance d'amplification recommandée : 20 - 150 W
- Réponse en fréquence : 57 Hz - 40 kHz
- Sensibilité : 85 dB
- Impédance nominale : 6 Ohms
- Fréquences de croisement : 2,1 kHz
- Type de caisson : Bass-Reflex via événement accordé vers l'arrière
- Dimensions (L x P x H) : 170 x 170 x 285 mm
- Poids (unitaire) : ?? kg (?? lbs)

### STAGE A130

#### Enceintes bibliothèque 2 voies, tweeter aluminium, woofer 133 mm (5,25")

- Woofer basses fréquences de 133 mm (5,25") en polycellulose
- Nouveau tweeter à dôme en aluminium de 25 mm (1") et guide d'ondes High Definition Imaging (HDI)
- Puissance d'amplification recommandée : 20 - 150 W
- Réponse en fréquence : 50 Hz - 40 kHz
- Sensibilité : 86 dB
- Impédance nominale : 6 Ohms
- Fréquences de croisement : 2,1 kHz
- Type de caisson : Bass-Reflex via événement accordé vers l'arrière
- Dimensions (L x P x H) : 190 x 230 x 321 mm
- Poids (unitaire) : ?? kg (?? lbs)

### STAGE A125C

#### Enceinte centrale 2 voies, double woofer 133 mm (5,25"), tweeter aluminium 25,4 mm (1")

- Deux haut-parleurs graves basses fréquences de 133 mm (5,25") en polycellulose
- Nouveau tweeter à dôme en aluminium de 25 mm (1") et guide d'ondes High Definition Imaging (HDI)
- Puissance d'amplification recommandée : 20 - 200 W
- Réponse en fréquence : 52 Hz - 40 kHz
- Sensibilité : 88 dB
- Impédance nominale : 6 Ohms
- Fréquences de croisement : 2,1 kHz
- Type de caisson : Scellé
- Dimensions (L x P x H) : 469 x 220 x 190 mm
- Poids : ?? kg (?? lbs)

### STAGE A135C

#### Enceinte centrale 2 voies, 6 woofers 76,2 mm (3"), tweeter aluminium 25,4 mm (1")

- Woofer basses fréquences de 76 mm (6 x3") en polycellulose
- Nouveau tweeter à dôme en aluminium de 25 mm (1") et guide d'ondes High Definition Imaging (HDI)
- Puissance d'amplification recommandée : 20 - 100 W
- Réponse en fréquence : 74 Hz - 40 kHz
- Sensibilité : 88 dB
- Impédance nominale : 6 Ohms
- Fréquences de croisement : 2,1 kHz
- Type de caisson : Bass-Reflex via événements accordés vers les côtés
- Dimensions (L x P x H) : 745 x 166 x 104 mm
- Poids : ?? kg (?? lbs)

### STAGE A170

#### Enceintes colonnes 2,5 voies, double 133 mm (5,25"), tweeter aluminium 25,4 mm (1")

- 2 woofers basses fréquences de 133 mm (5,25") en polycellulose
- Nouveau tweeter à dôme en aluminium de 25 mm (1") et guide d'ondes High Definition Imaging (HDI)
- Puissance d'amplification recommandée : 20-200 W
- Réponse en fréquence : 44 Hz - 40 kHz
- Sensibilité : 89 dB
- Impédance nominale : 6 Ohms
- Fréquences de croisement : 2,1 kHz
- Type de caisson : Bass-Reflex via événement accordé vers l'arrière
- Dimensions (L x P x H) : 190 x 255 x 930 mm
- Poids : ?? kg (?? lbs)

### STAGE A180

#### Enceintes colonnes 2,5 voies, double 165 mm (6,5"), tweeter aluminium 25,4 mm (1")

- 2 woofers basses fréquences de 165 mm (6,5") en polycellulose
- Nouveau tweeter à dôme en aluminium de 25 mm (1") et guide d'ondes High Definition Imaging (HDI)
- Puissance d'amplification recommandée : 20 - 225 W
- Réponse en fréquence : 37 Hz - 40 kHz
- Sensibilité : 89 dB
- Impédance nominale : 6 Ohms
- Fréquences de croisement : 2,1 kHz
- Type de caisson : Bass-Reflex via événement accordé vers l'arrière
- Dimensions (L x P x H) : 230 x 295 x 1000 mm
- Poids : ?? kg (?? lbs)



## STAGE A190

### Enceintes colonnes 2,5 voies, double 165 mm (8"), tweeter aluminium 25,4 mm (1")

- 2 woofers basses fréquences de 203 mm (8") en polycellulose
- Nouveau tweeter à dôme en aluminium de 25 mm (1") et guide d'ondes High Definition Imaging (HDI)
- Puissance d'amplification recommandée : 20 - 225 W
- Réponse en fréquence : 36 Hz - 40 kHz
- Sensibilité : 91 dB
- Impédance nominale : 6 Ohms
- Fréquences de croisement : 2,1 kHz
- Type de caisson : Bass-Reflex via événement accordé vers l'arrière
- Dimensions (H x L x P) : 260 x 370 x 1070 mm
- Poids : ?? kg (?? lbs)



HARMAN International Industries, Inc.  
8500 Balboa Boulevard, Northridge, CA 91329 USA

© 2017 HARMAN International Industries, Incorporated. Tous droits réservés.

Les caractéristiques, les spécifications et l'aspect sont susceptibles d'être modifiés sans préavis.

[www.jbl.com](http://www.jbl.com)

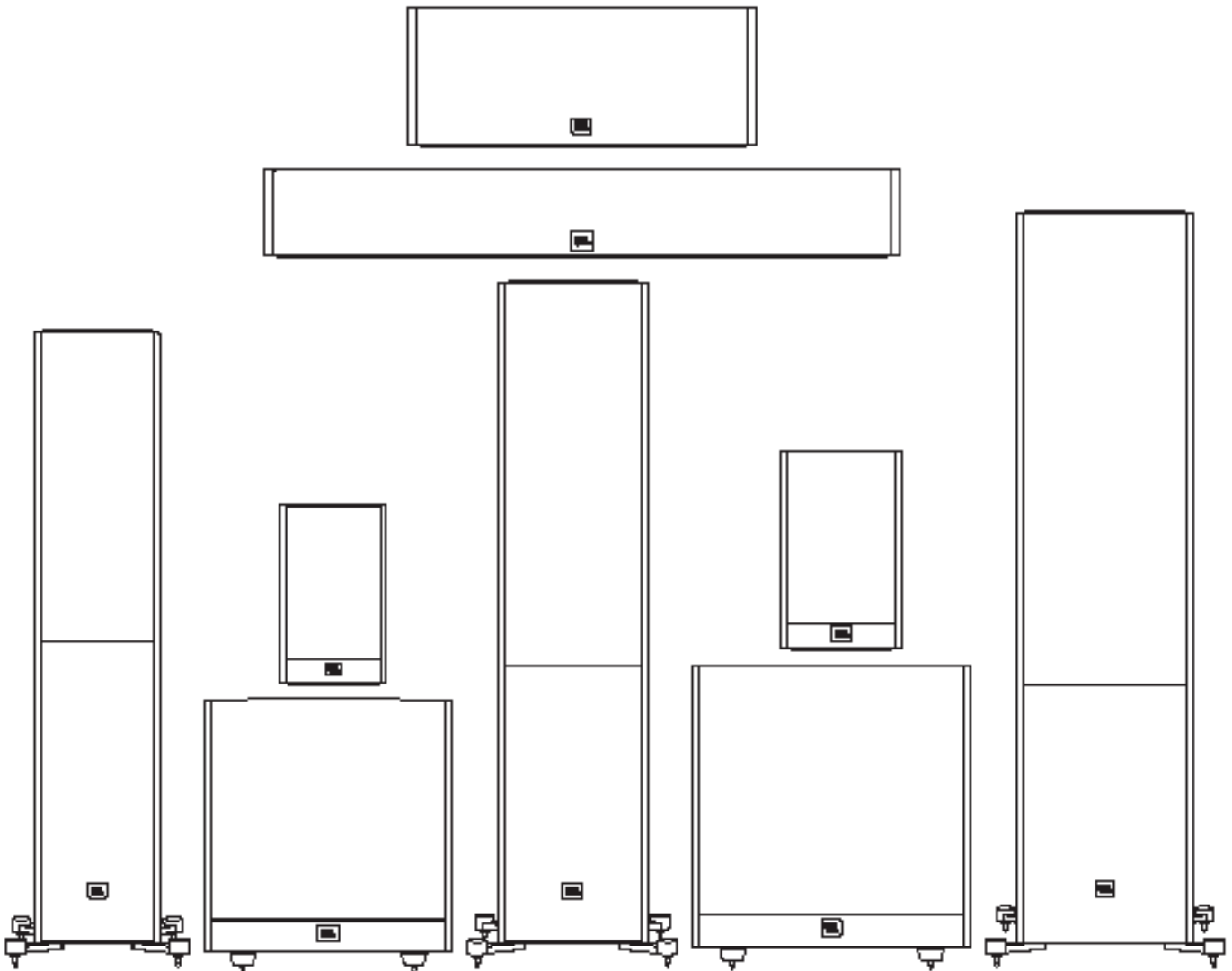






# JBL® STAGE SERIES

## LOUDSPEAKER





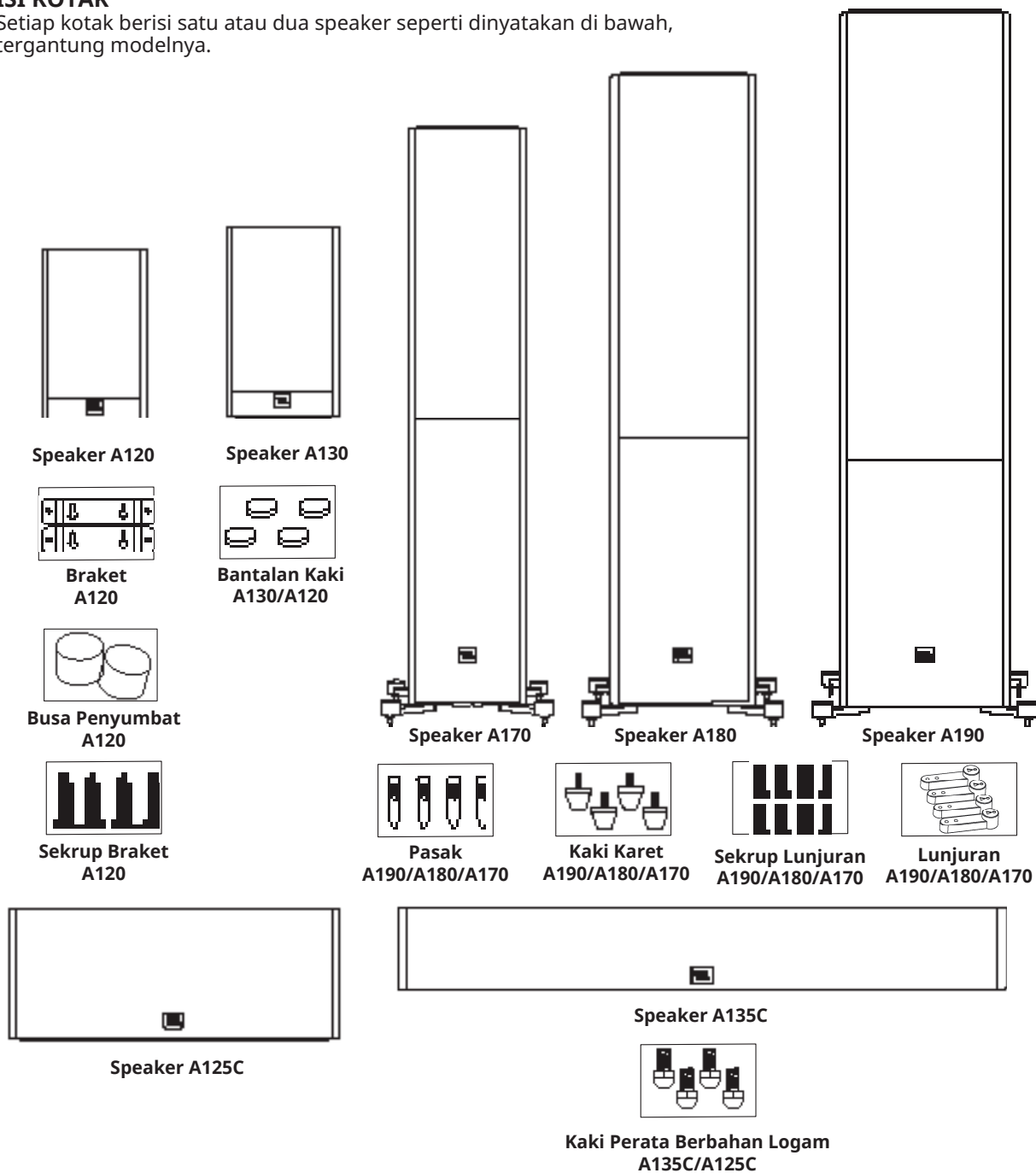
**TERIMA KASIH TELAH MEMILIH PRODUK JBL® INI**

Selama lebih dari 68 tahun, para insinyur JBL® telah berperan dalam setiap aspek musik, perekaman film, dan reproduksi pertunjukan langsung hingga rekaman yang Anda putar dalam perjalanan dan di rumah, mobil, atau kantor.

Kami yakin bahwa sistem JBL yang Anda gunakan akan memberikan kenikmatan di setiap lantunan nada yang Anda harapkan – dan yang Anda pikirkan saat membeli perlengkapan audio tambahan, sekali lagi Anda akan memilih produk JBL.

**ISI KOTAK**

Setiap kotak berisi satu atau dua speaker seperti dinyatakan di bawah, tergantung modelnya.



Catatan: Memasang kaki lunjuran dengan pasak atau kaki karet.

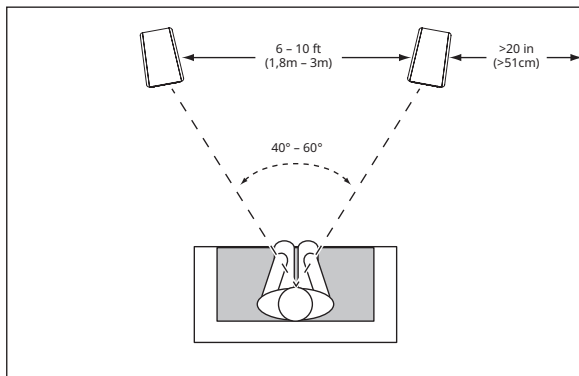
## PENEMPATAN

### STAGE A190/A180/A170 – SALURAN KIRI DAN KANAN

Untuk hasil terbaik, letakkan speaker dalam jarak 6 – 10 kaki (1,8m – 3m). Mengarahkan speaker ke posisi mendengar dapat meningkatkan kesan stereonya. Speaker akan menghasilkan suara stereo paling akurat apabila sudut antara pendengar dan speaker berada pada kisaran 40 hingga 60 derajat.

Gunakan pasak karpet yang sudah disertakan untuk kestabilan dan performa yang lebih baik jika Anda meletakkan speaker Stage A190/A180/A170 di atas karpet tebal atau empuk. Pasak karpet dapat disekrupkan secara manual ke kaki lunjuran yang sudah disediakan.

**PERHATIAN: Loudspeaker lantai (tower) memiliki pusat gravitasi yang tinggi dan dapat menjadi tidak stabil dan ambruk ketika ada gempa bumi atau ketika digoyang, disinggung, atau diletakkan secara tidak benar. Ada baiknya tambatkan speaker ini ke dinding di belakangnya, menggunakan prosedur dan peralatan yang lazim digunakan untuk menambatkan unit rak buku dan unit dinding. Anda bertanggung jawab memasang dan memilih perangkat keras dengan benar.**

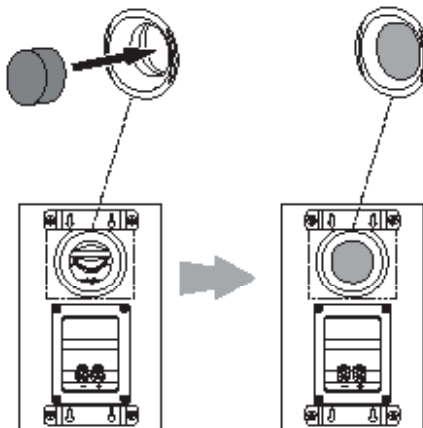


Secara umum, output bas akan meningkat seiring didekatkannya speaker ke dinding atau sudut.

Untuk performa terbaik, sebaiknya letakkan speaker dalam jarak sekurang-kurangnya 20 inci (51cm) dari dinding samping dan belakang.

### BUSA PENYUMBAT

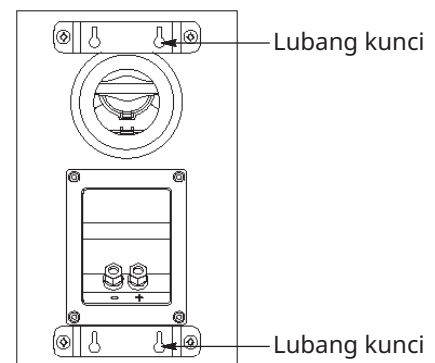
Tipe A120 dapat dioperasikan dalam dua mode, yakni Loudspeaker Rak Buku dan Loudspeaker Dinding. Dalam mode Rak Buku, A120 merupakan sistem yang berlubang (lubangnya di belakang), sementara dalam mode Dinding, A120 merupakan sistem semi-tertutup yang memerlukan pemasangan busa penyumbat di dalam lubang.



### PEMASANGAN STAGE A120 DI DINDING

Kami telah merancang speaker Stage A120 agar dapat dipasang langsung di dinding. Tiap speaker dilengkapi empat lubang kunci di bagian belakang dan memerlukan empat sekrup kayu 4,0x38mm yang dikencangkan ke plang dinding. Jika tidak ada plang dinding, pasang tambatan yang cocok untuk sekrup 4,0x38mm.

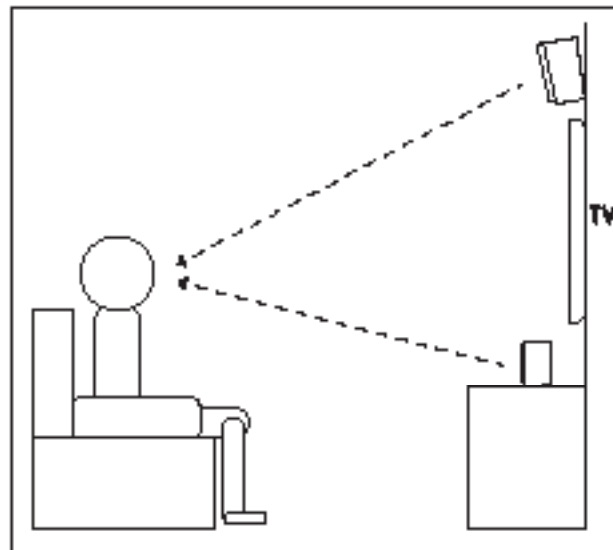
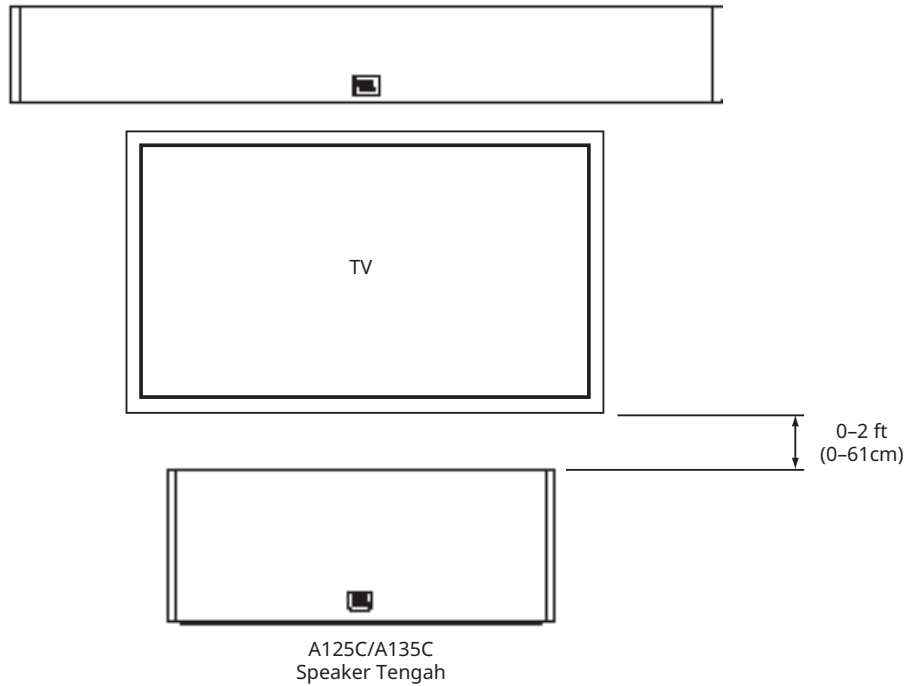
**CATATAN:** Anda bertanggung jawab memilih dan menggunakan perangkat pemasangan yang benar (dapat dibeli di toko perkakas) sehingga speaker dipastikan terpasang di dinding dengan benar dan aman. Sekrup kayu 4,0x38mm tidak disertakan.



- 1) Menggunakan braket dinding yang disertakan, tandai posisi-posisi sekrup di dinding.
- 2) Kencangkan keempat sekrup kayu 4,0x38mm ke dinding menggunakan tanda yang sudah dibuat di Langkah 1. Sisakan jarak sebesar 1/16" (1,59mm) antara dinding dan kepala sekrup. Jika plang dinding tidak ada, gunakan tambatan yang sesuai.
- 3) Letakkan speaker di dinding dengan menyejajarkan lubang kunci yang ada di belakang speaker dengan kepala sekrup yang ada di dinding. Jika posisinya sudah benar, speaker seharusnya dapat bergeser sedikit ke bawah kemudian mengunci/tidak goyah.

**STAGE A125C/135C**

Anda harus meletakkan speaker tengah tepat di atas atau di bawah tengah-tengah layar TV Anda.

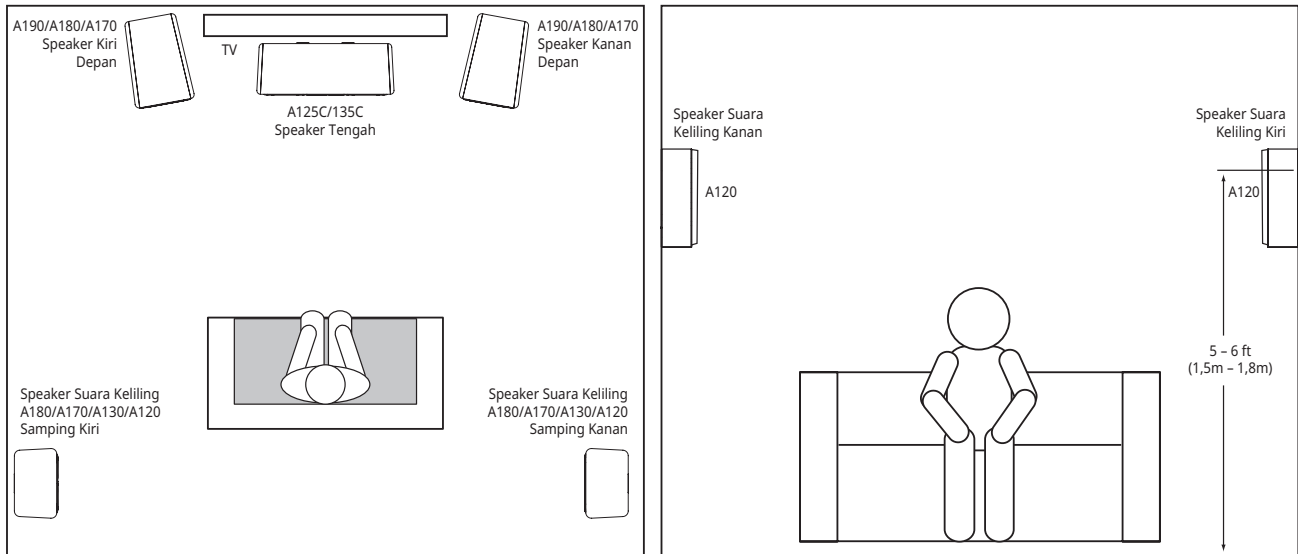


Catatan: Anda dapat meletakkan A125C/A135C di bawah atau di atas TV.

Catatan: Untuk performa audio yang lebih baik, sejajarkan speaker tengah dengan ketinggian kepala Anda.

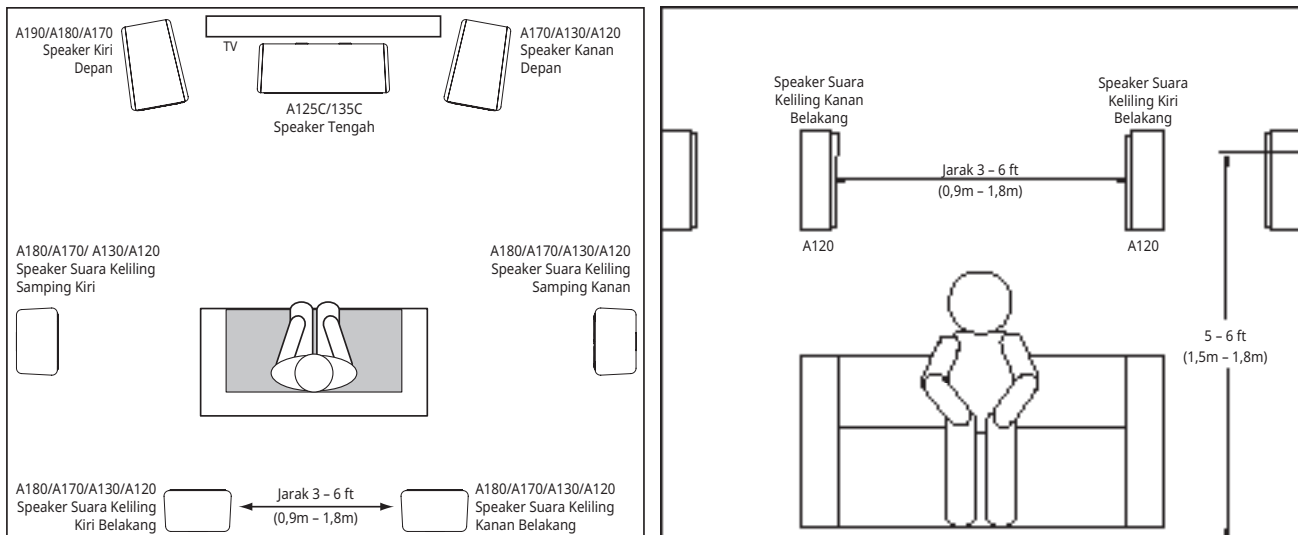
### STAGE A120 – SALURAN SUARA KELILING (SISTEM 5.1-SALURAN)

Ketika Anda menggunakan speaker ini sebagai speaker saluran suara keliling dalam sistem 5.1-saluran, letakkan sedikit di belakang posisi mendengar, berhadapan satu sama lain. Idealnya, speaker harus berada 5 – 6 kaki (1,5m – 1,8m) di atas lantai. Lokasi alternatifnya adalah di dinding belakang posisi mendengar, menghadap ke depan. Speaker suara keliling tidak boleh terdengar ganjil sewaktu bekerja. Coba-cobalah penempatannya sampai terdengar suara lingkungan yang menyebar rata, menyertai suara yang terdengar dari speaker kiri depan, kanan depan, dan tengah.



### STAGE A120 – SALURAN SUARA KELILING (SISTEM 7.1-SALURAN)

Ketika Anda menggunakan speaker ini sebagai speaker saluran suara keliling dalam sistem 7.1-saluran, letakkan speaker suara-keliling samping tepat di samping posisi mendengar, sekurang-kurangnya 5 – 6 kaki (1,5m – 1,8m) di atas lantai.





## SAMBUNGAN

**PERHATIAN:** Pastikan bahwa semua komponen listrik sistem telah dimatikan (OFF) (dan lebih baik lagi dicabut dari stopkontak AC-nya) sebelum membuat sambungan apa pun.

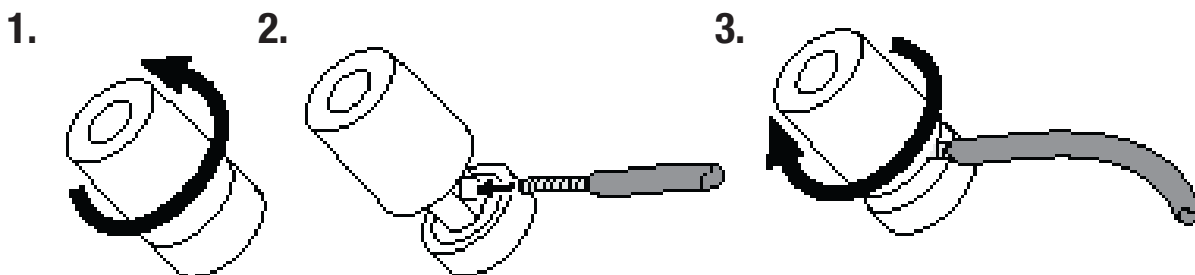
Speaker dan amplifier memiliki terminal positif dan negatif ("+" dan "-"). Semua speaker seri Stage memiliki terminal sambungan yang bertanda "+" dan "-" pada unit terminal-cup. Terminal "+" memiliki tanda berwarna merah, sementara terminal "-" memiliki tanda berwarna hitam.

Untuk memastikan kutubnya benar, hubungkan tiap terminal "+" yang ada di belakang amplifier atau penerima ke terminal "+" (merah) pada tiap speaker. Hubungkan terminal "-" dengan cara sama pula. Jangan membalik kutub (misalnya, "+" ke "-" atau "-" ke "+") ketika membuat sambungan. Hal ini akan menghasilkan kesan suara stereo yang buruk dan mengurangi performa bas.

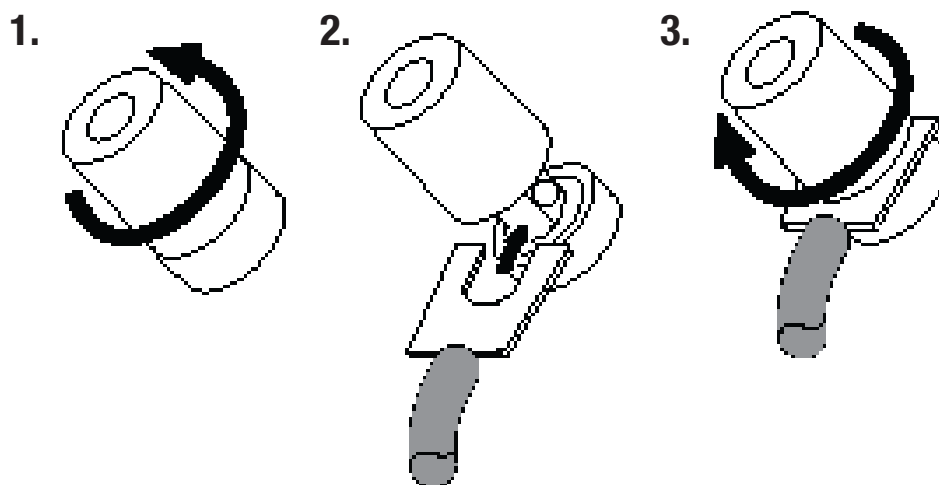
**PENTING:** Pastikan bahwa kabel atau konektor (+) dan (-) tidak saling bersentuhan atau menyentuh terminal lainnya. Kabel yang bersentuhan bisa menyebabkan arus pendek yang bisa merusak penerima atau amplifier Anda.

Konektor speaker berpelat emas pada speaker seri Stage dapat digunakan untuk berbagai jenis konektor kabel: kabel kupas, konektor pin, konektor capit, dan konektor banana.

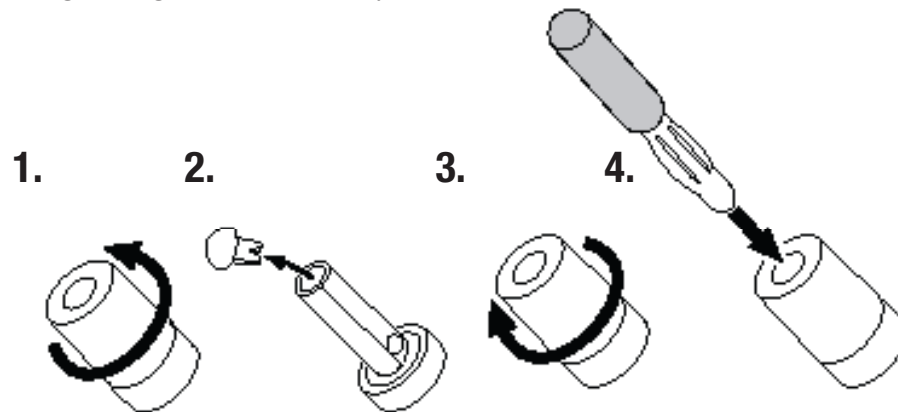
### MENGGUNAKAN KABEL KUPAS ATAU KONEKTOR PIN:



### MENGGUNAKAN KONEKTOR TIPE CAPIT:



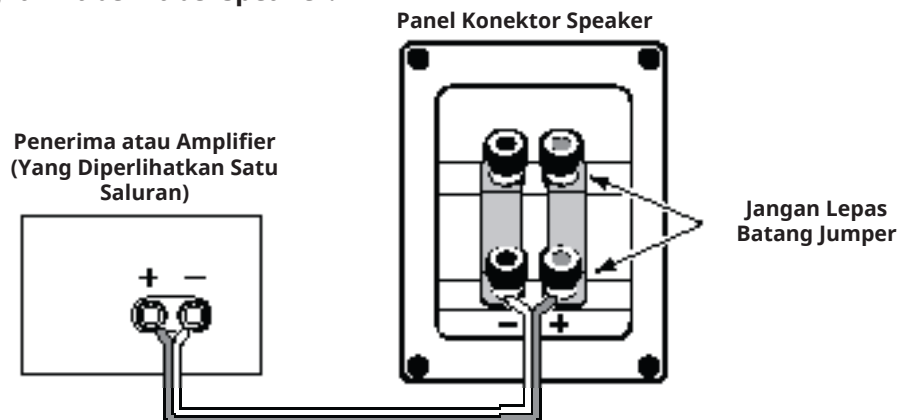
### MENGGUNAKAN KONEKTOR TIPE BANANA:



### SAMBUNGAN SATU KABEL BIASA

Untuk menghubungkan speaker menggunakan satu kabel, hubungkan amplifier ke tiap speaker seperti ditunjukkan dalam gambar berikut.

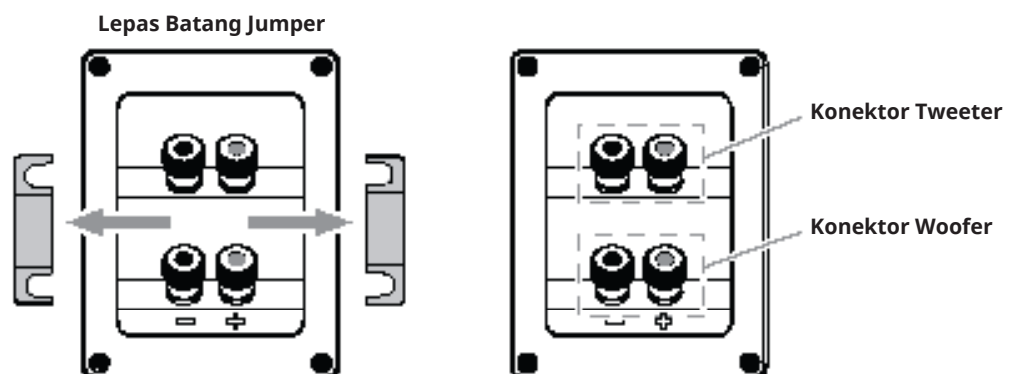
**PENTING:** Jangan lepas batang jumper logam yang ada di antara dua set konektor sewaktu menghubungkan kabel-kabel speaker.



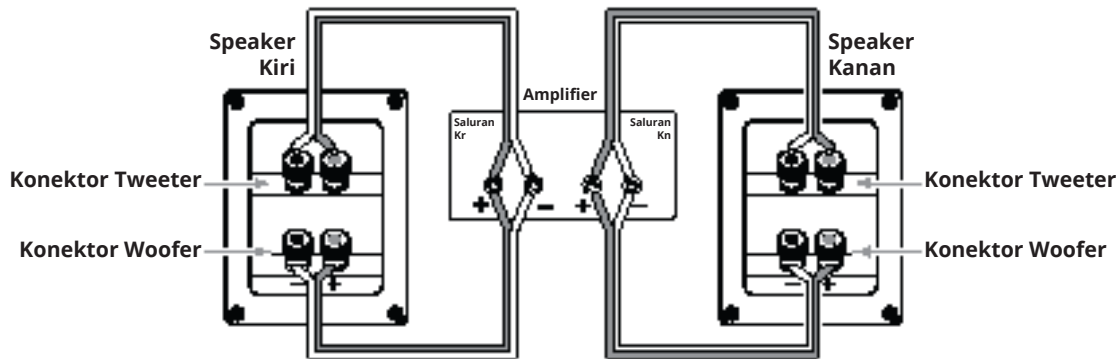
### SAMBUNGAN DUA KABEL

Semua panel konektor speaker seri Stage memiliki dua set konektor input yang disatukan oleh batang jumper logam. Set konektor yang atas adalah untuk unit driver tweeter, sementara set konektor yang bawah adalah untuk woofer. Susunan ini memungkinkan Anda menyambungkan speaker dengan metode dua kabel, menggunakan satu atau dua amplifier stereo. Sambungan dua kabel menawarkan kelebihan dari segi performa dan fleksibilitas pilihan power-amplifier dibanding sambungan satu kabel biasa.

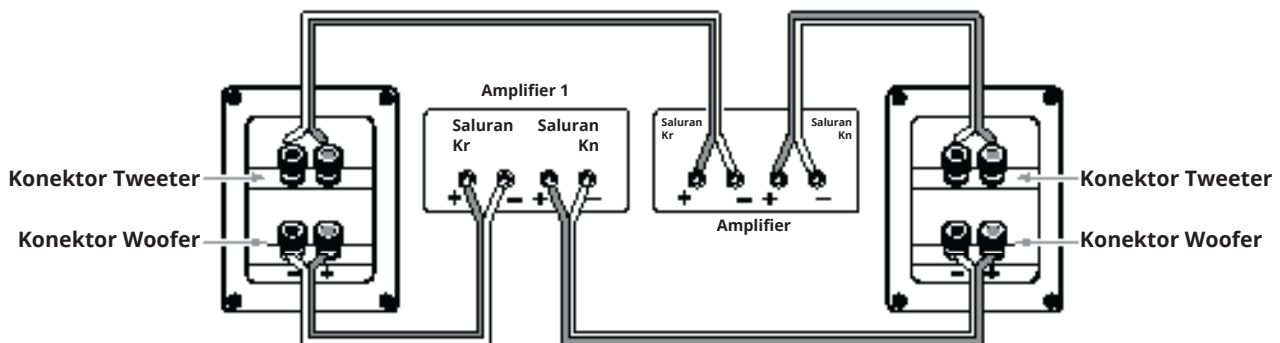
Sebelum menyambungkan speaker dengan metode dua kabel, lepaskan batang jumper.



## SAMBUNGAN DUA KABEL SATU AMPLIFIER



## SAMBUNGAN DUA KABEL DUA AMPLIFIER



Untuk keterangan lebih lanjut mengenai berbagai pilihan sambungan dan kabel speaker, hubungi penyalur JBL di tempat Anda.

## PERAWATAN SPEAKER

- Jangan letakkan benda di atas speaker.
- Lap kabinet menggunakan kain yang kering dan bersih untuk menyingkirkan debu. Kain yang lembap dapat merusak lapisan akhir kabinet. Jangan gunakan cairan atau pelarut keras seperti bensol, pengencer cat, atau alkohol pada kabinet.
- Jangan semprotkan bahan kimia di dekat kabinet.
- Untuk menyingkirkan debu dari kain kisi, gunakan alat pengisap debu yang diatur ke tingkat kekuatan "rendah".
- Jangan cuci kisi dalam air, karena dapat memudarkan warna atau menjadikannya tidak merata.
- Jika kerucut woofer berdebu, sapulah secara hati-hati menggunakan kuas kaligrafi atau kuas cat yang lembut dan kering. Jangan gunakan kain yang lembap.
- JANGAN SEKALI-KALI menyentuh kubah tweeter atau menyandarkan benda apa pun.



## Spesifikasi Teknis

### STAGE A120

#### Loudspeaker Rak Buku/Suara Keliling 2 arah dengan woofer 4,5" dan tweeter aluminium 1"

- Woofer Frekuensi Rendah Poliselulose 4,5" (114 mm)
- Tweeter Kubah Aluminium 1" (25mm) dengan High Definition Imaging (HDI) Waveguide baru
- Daya Amplifier yang Disarankan: 20 - 150W
- Respons Frekuensi: 57Hz - 40kHz
- Sensitivitas: 85dB
- Impedansi Nominal: 6Ohm
- Frekuensi Crossover: 2,1kHz
- Tipe Wadah: Bass-Reflex melalui Lubang Tembak Belakang yang Disesuaikan
- Ukuran (P x L x T): 170 x 170 x 285mm
- Berat (masing-masing): ??lbs (??kg)

### STAGE A130

#### Loudspeaker Rak Buku 2 Arah dengan Woofer 5,25" dan Tweeter Aluminium 1"

- Woofer Frekuensi Rendah Poliselulose 5,25" (133mm)
- Tweeter Kubah Aluminium 1" (25mm) dengan High Definition Imaging (HDI) Waveguide baru
- Daya Amplifier yang Disarankan: 20 - 150W
- Respons Frekuensi: 50Hz - 40kHz
- Sensitivitas: 86dB
- Impedansi Nominal: 6Ohm
- Frekuensi Crossover: 2,1kHz
- Tipe Wadah: Bass-Reflex melalui Lubang Tembak Belakang yang Disesuaikan
- Ukuran (P x L x T): 190 x 230 x 321mm
- Berat (masing-masing): ??lbs (??kg)

### STAGE A125C

#### Loudspeaker Tengah 2 Arah Ganda 5,25" dan Tweeter Aluminium 1"

- Woofer Frekuensi Rendah Poliselulose Ganda 5,25" (133mm)
- Tweeter Kubah Aluminium 1" (25mm) dengan High Definition Imaging (HDI) Waveguide baru
- Daya Amplifier yang Disarankan: 20 - 200W
- Respons Frekuensi: 52Hz - 40kHz
- Sensitivitas: 88dB
- Impedansi Nominal: 6Ohm
- Frekuensi Crossover: 2,1kHz
- Tipe Wadah: Tertutup
- Ukuran (P x L x T): 469 x 220 x 190mm
- Berat: ??lbs (??kg)

### STAGE A135C

#### Loudspeaker Tengah 2 Arah dengan Woofer 6 x 3" dan Tweeter Aluminium 1"

- Woofer Frekuensi Rendah Poliselulose 6 x 3" (76mm)
- Tweeter Kubah Aluminium 1" (25mm) dengan High Definition Imaging (HDI) Waveguide baru
- Daya Amplifier yang Disarankan: 20 - 100W
- Respons Frekuensi: 74Hz - 40kHz
- Sensitivitas: 88dB
- Impedansi Nominal: 6Ohm
- Frekuensi Crossover: 2,1kHz
- Tipe Wadah: Bass-Reflex melalui Lubang Tembak Samping yang Disesuaikan
- Ukuran (P x L x T): 745 x 166 x 104mm
- Berat: ??lbs (??kg)

### STAGE A170

#### Loudspeaker Lantai 2.5 Arah Ganda 5,25" dan Tweeter Aluminium 1"

- Woofer Frekuensi Rendah Poliselulose 2 x 5,25" (133mm)
- Tweeter Kubah Aluminium 1" (25mm) dengan High Definition Imaging (HDI) Waveguide baru
- Daya Amplifier yang Disarankan: 20-200W
- Respons Frekuensi: 44Hz - 40kHz
- Sensitivitas: 89dB
- Impedansi Nominal: 6Ohm
- Frekuensi Crossover: 2,1kHz
- Tipe Wadah: Bass-Reflex melalui Lubang Tembak Belakang yang Disesuaikan
- Ukuran (P x L x T): 190 x 255 x 930mm
- Berat: ??lbs (??kg)

### STAGE A180

#### Loudspeaker Lantai 2.5 Arah Ganda 6,5" dan Tweeter Aluminium 1"

- Woofer Frekuensi Rendah Poliselulose 2 x 6,5" (165mm)
- Tweeter Kubah Aluminium 1" (25mm) dengan High Definition Imaging (HDI) Waveguide baru
- Daya Amplifier yang Disarankan: 20 - 225W
- Respons Frekuensi: 37Hz - 40kHz
- Sensitivitas: 89dB
- Impedansi Nominal: 6Ohm
- Frekuensi Crossover: 2,1kHz
- Tipe Wadah: Bass-Reflex melalui Lubang Tembak Belakang yang Disesuaikan
- Ukuran (P x L x T): 230 x 295 x 1000mm
- Berat: ??lbs (??kg)



## STAGE A190

### Loudspeaker Lantai 2.5 Arah Ganda 8" dan Tweeter Aluminium 1"

- Woofer Frekuensi Rendah Poliselulose 2 x 8" (203mm)
- Tweeter Kubah Aluminium 1" (25mm) dengan High Definition Imaging (HDI) Waveguide baru
- Daya Amplifier yang Disarankan: 20 - 225W
- Respons Frekuensi: 36Hz - 40kHz
- Sensitivitas: 91dB
- Impedansi Nominal: 6Ohm
- Frekuensi Crossover: 2,1kHz
- Tipe Wadah: Bass-Reflex melalui Lubang Tembak Belakang yang Disesuaikan
- Ukuran (P x L x T): 260 x 370 x 1070mm
- Berat: ??lbs (??kg)



HARMAN International Industries, Inc.  
8500 Balboa Boulevard, Northridge, CA 91329 USA

© 2017 HARMAN International Industries, Incorporated. Hak cipta dilindungi undang-undang.

Fitur, spesifikasi, dan penampilan produk dapat berubah tanpa pemberitahuan.

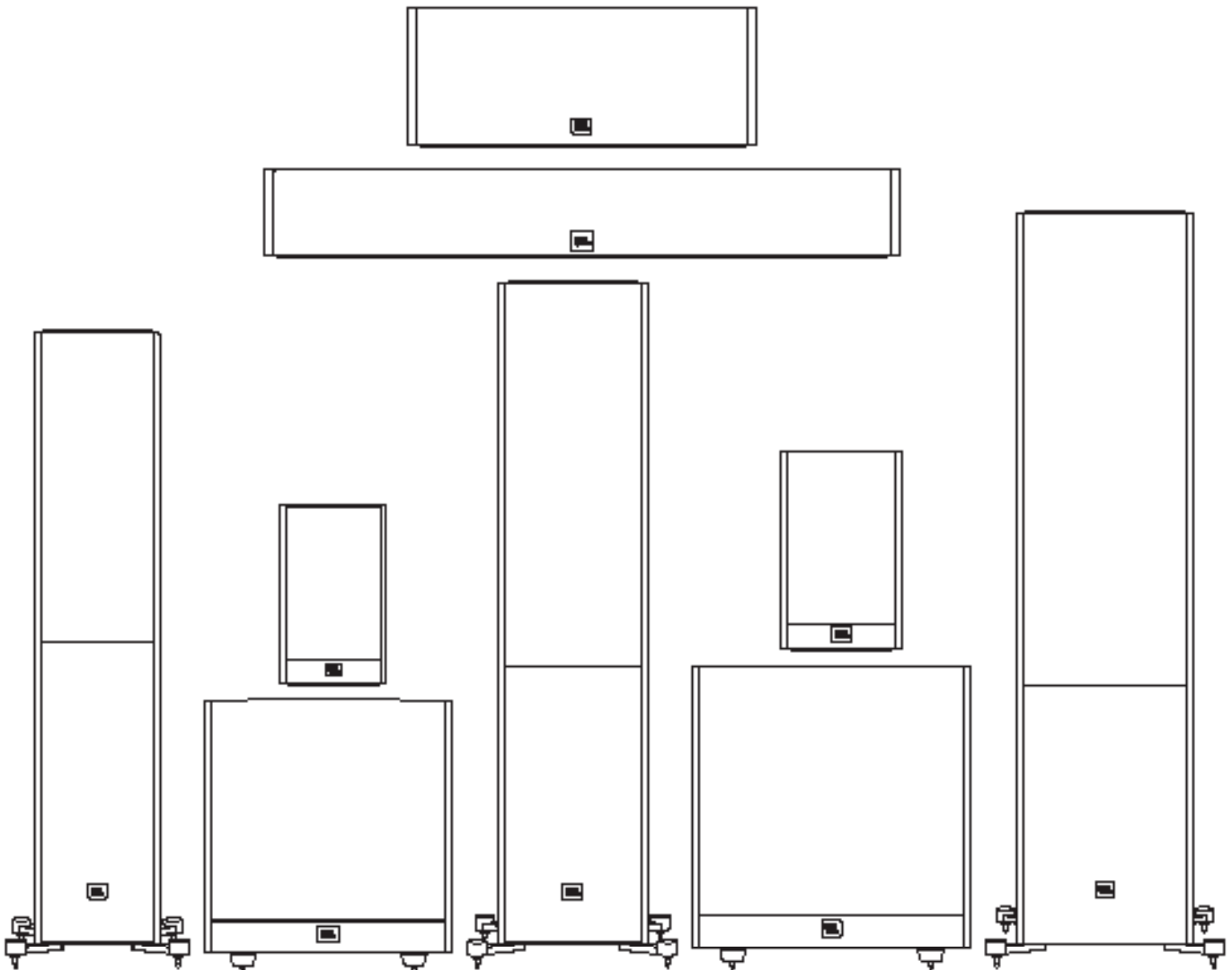
[www.jbl.com](http://www.jbl.com)





# JBL<sup>®</sup> STAGE SERIES

DIFFUSORI





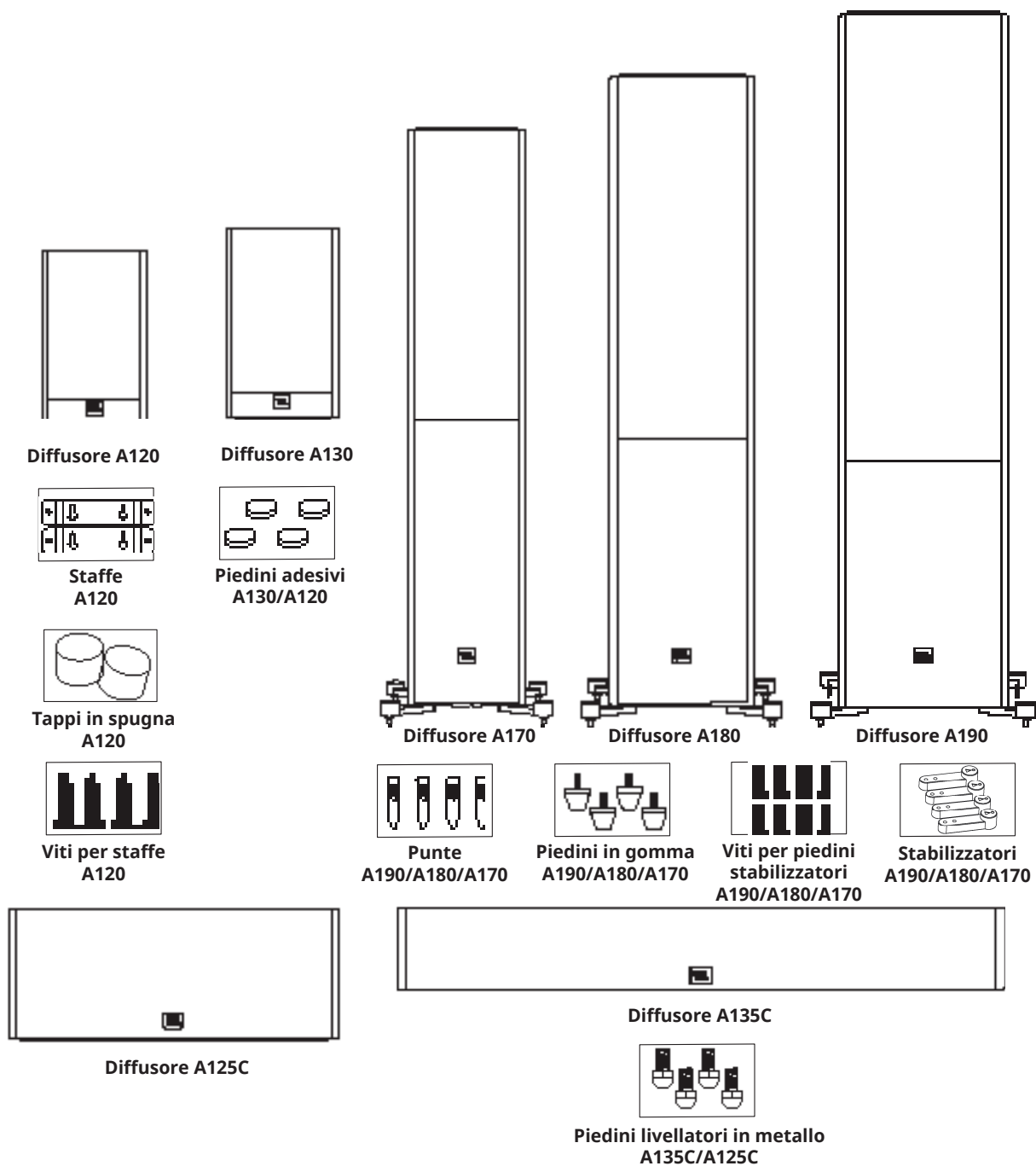
## GRAZIE PER AVER SCELTO QUESTO PRODOTTO JBL®

Per oltre 68 anni, i tecnici JBL® si sono occupati di musica di registrazione e riproduzione di filmati, dagli spettacoli dal vivo alle registrazioni quando si è in movimento e a casa, in auto o in ufficio.

Godetevi il sistema JBL che avete appena acquistato e ci auguriamo che sceglierete ancora JBL per i vostri prossimi acquisti.

### ARTICOLI INCLUSI

Ogni confezione contiene uno o due diffusori, a seconda del modello, come indicato di seguito.



Nota: Fissare le punte o i piedini in gomma agli stabilizzatori

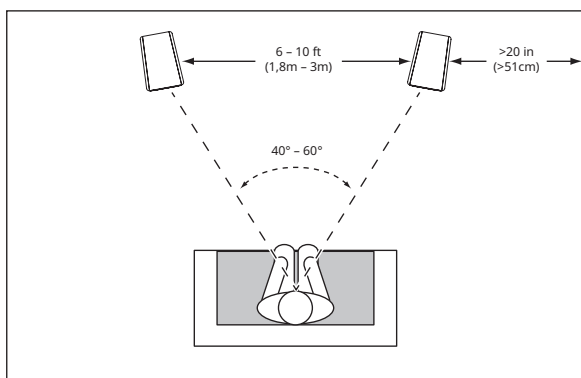
## POSIZIONAMENTO

### STAGE A190/A180/A170 – CANALI SINISTRO E DESTRO

Per un risultato migliore, distanziare i diffusori di circa 6 – 10 piedi (1,8m - 3m). Inclinare i diffusori verso la posizione di ascolto in modo da poter migliorare la riproduzione acustica. I diffusori produrranno il campo sonoro più accurato quando l'angolo tra l'ascoltatore e i diffusori sarà compreso tra 40 e 60 gradi.

Utilizzare le punte da tappeto incluse per garantire stabilità e prestazioni migliori se si posizionano i diffusori Stage A190/A180/A180/A170 su un tappeto spesso o sulla moquette. Le punte da tappeto possono essere avvitate manualmente nei piedini stabilizzatori forniti in dotazione.

**ATTENZIONE: I diffusori da pavimento (torri) hanno un centro di gravità posto in alto e possono diventare instabili e rovesciarsi durante i terremoti o se vengono scossi, ribaltati o posizionati in modo improprio. Prendere in considerazione l'ancoraggio di questi diffusori alla parete dietro di essi, utilizzando le procedure ed i materiali abituali per l'ancoraggio delle librerie e dei pensili. L'utente è responsabile della corretta installazione e selezione dei materiali.**

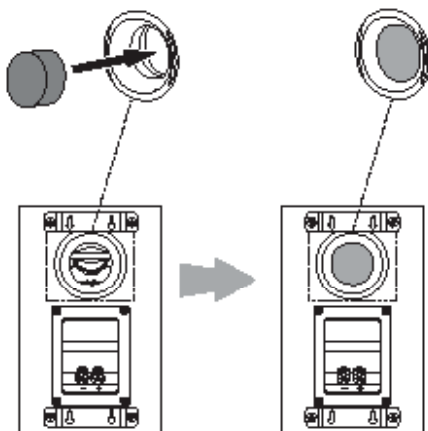


Di solito, l'emissione dei bassi aumenterà avvicinando il diffusore a una parete o a un angolo.

Per le migliori prestazioni, si raccomanda di posizionare i diffusori a una distanza di almeno 20 pollici (51cm) dalle pareti laterali e posteriore.

### TAPPI IN SPUGNA

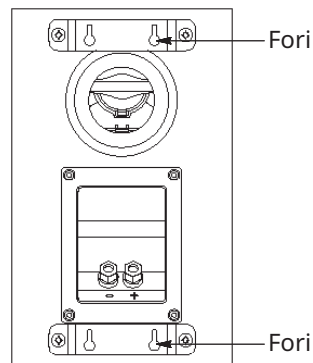
Ci sono due modalità di funzionamento per il diffusore da scaffale & da parete A120. Nella modalità da scaffale, A120 è un diffusore bass reflex (tubo d'accordo posteriore) e nella modalità a parete, A120 è un diffusore semi-sigillato che richiede un tappo in spugna all'interno del tubo d'accordo.



### MONTAGGIO A PARETE DI STAGE A120

Abbiamo progettato i diffusori Stage A120 per poterli installare direttamente su una parete. Ogni diffusore ha quattro fori sul retro e richiede quattro viti da 4,0x38mm fissate su un travetto della parete. Se non è disponibile un travetto, installare un elemento di ancoraggio (tassello) adeguato ad una vite da 4,0x38mm.

NOTA: Siete responsabili della scelta e dell'uso corretto dei materiali per il montaggio (disponibili nei negozi di ferramenta) che garantiranno il corretto e sicuro montaggio a parete dei diffusori. Viti 4,0x38mm non fornite.

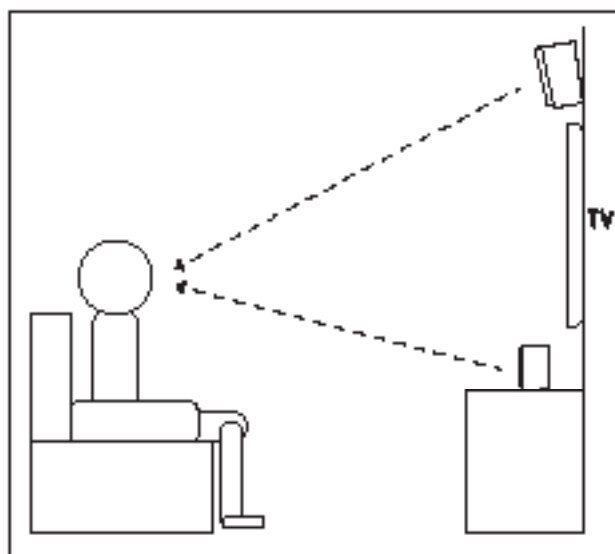
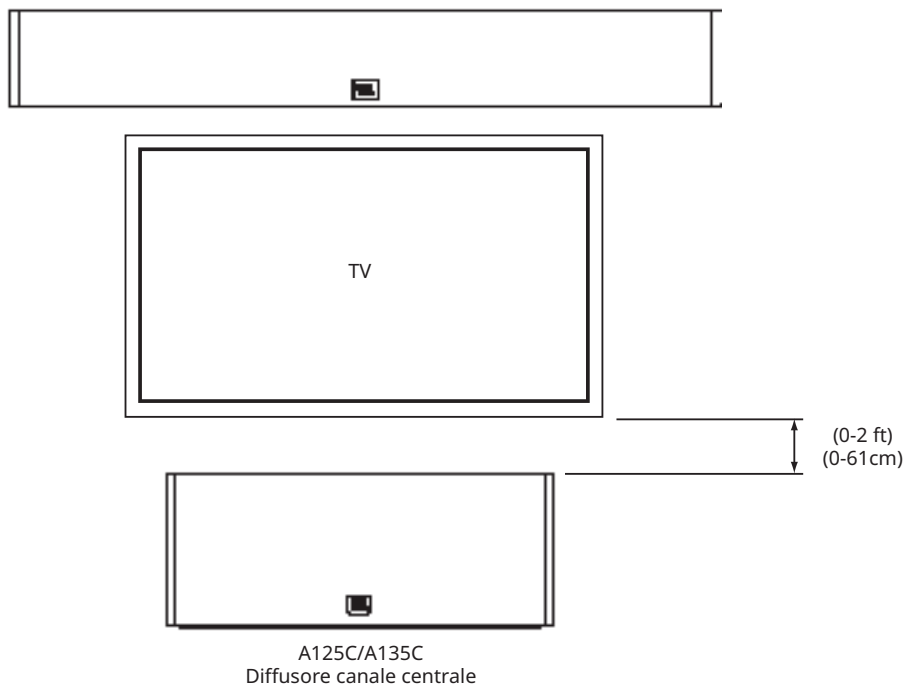


- 1) Usando le staffe da parete in dotazione, contrassegnare le posizioni sulla parete dove si desidera posizionare le viti di montaggio.
- 2) Fissare quattro viti da 4,0x38mm alla parete utilizzando le marcature riportate al punto 1 come guida. Lasciare uno spazio di 1/16" (1,59mm) tra la parete e la testa della vite. Se non è disponibile un travetto della parete, utilizzare un sistema di ancoraggio appropriato.
- 3) Posizionare l'altoparlante sulla parete allineando i fori sul retro dell'altoparlante alle teste delle viti sulla parete. Una volta posizionato correttamente, il diffusore dovrebbe scivolare leggermente verso il basso e fissarsi.



### STAGE A125C/135C

È necessario posizionare il diffusore centrale direttamente sopra o sotto il centro dello schermo TV.

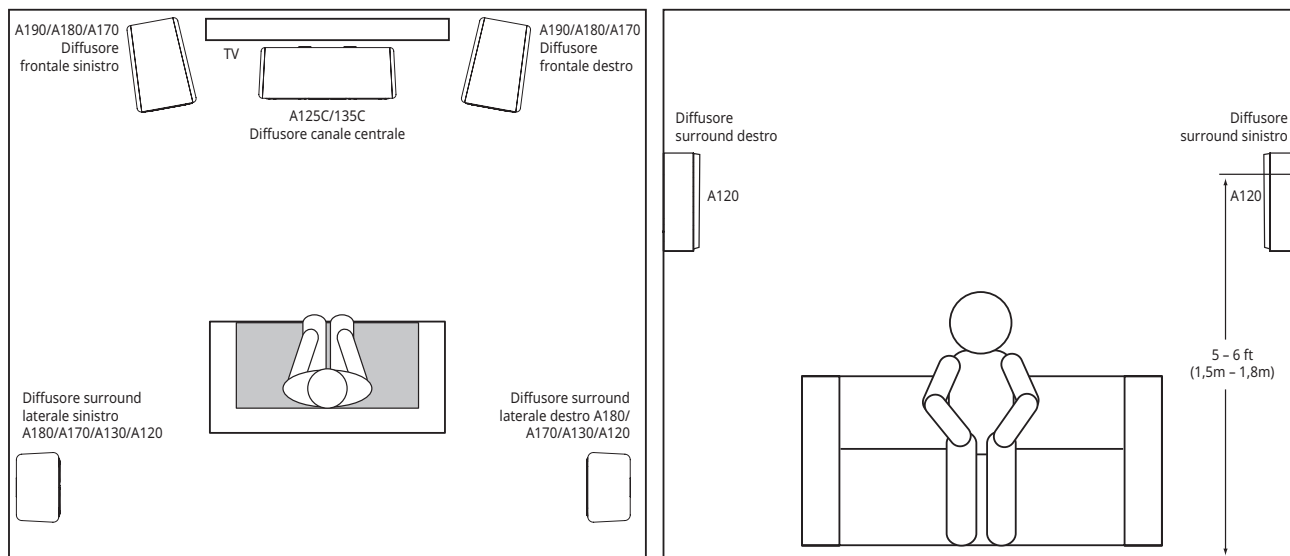


Nota: È possibile posizionare A125C/A135C sotto o sopra il televisore.

Nota: Per migliorare le prestazioni audio, allineare l'altoparlante del canale centrale al livello della testa.

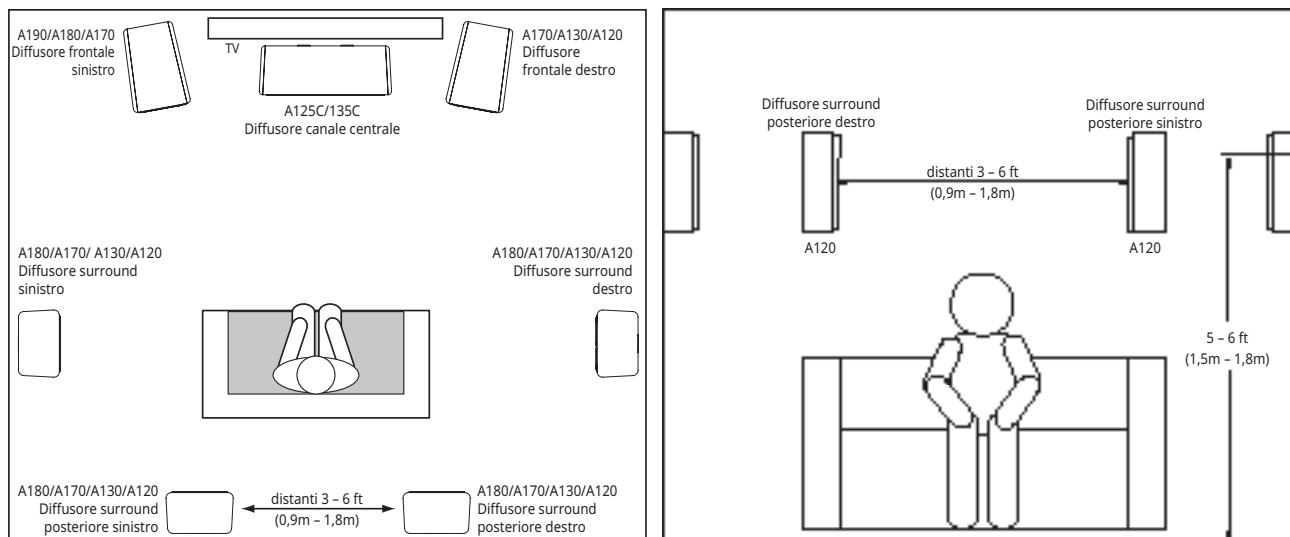
### STAGE A120 - CANALI SURROUND (SISTEMA 5.1 CANALI)

Quando si usano questi diffusori come diffusori per i canali surround in un sistema a canali 5.1, posizionarli leggermente dietro la posizione di ascolto, rivolti uno di fronte all'altro. Idealmente, dovrebbero essere posti a 1,5m - 1,8m dal pavimento. Una posizione alternativa sarebbe su una parete dietro la posizione di ascolto, rivolti in avanti. I diffusori surround non devono attrarre l'attenzione su se stessi durante la riproduzione. Provare varie posizioni finché non si sente un suono diffuso nell'ambiente accompagnato da suoni provenienti dai diffusori sinistro anteriore, destro anteriore e centrale.



### STAGE A120 - CANALI SURROUND (SISTEMA 7.1 CANALI)

Quando si utilizzano questi diffusori come diffusori per i canali surround in un sistema 7.1, posizionare i diffusori surround laterali direttamente ai lati della posizione di ascolto, ad una distanza di almeno 1,5m - 1,8m dal pavimento.





## COLLEGAMENTI

**ATTENZIONE:** Assicurarsi che tutti i componenti elettrici del sistema siano SPENTI (e preferibilmente scollegati dalle prese AC) prima di effettuare qualsiasi collegamento.

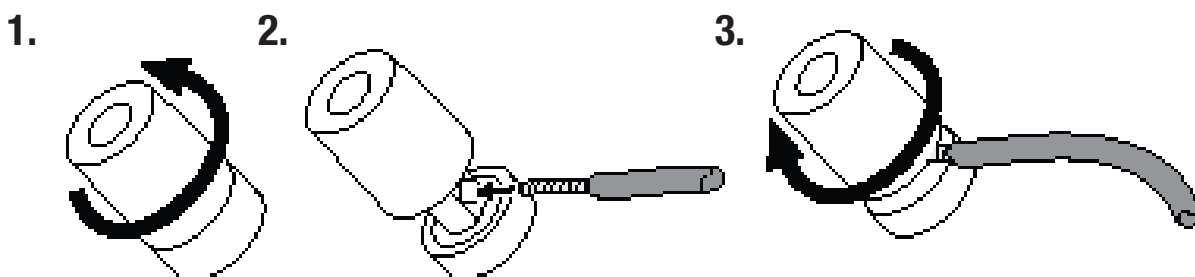
I diffusori e gli amplificatori hanno terminali di connessione positivo e negativo ("+" e "-") corrispondenti. Tutti i diffusori della serie Stage dispongono di terminali di connessione contrassegnati da "+" e "-" nella vaschetta dei terminali. Inoltre i terminali "+" presentano dei contrassegni (anelli) rossi, mentre i terminali "-" hanno dei contrassegni neri.

Per garantire la corretta polarità, collegare ogni terminale "+" sul retro dell'amplificatore o sintoamplificatore al rispettivo terminale "+" (rosso) su ogni diffusore. Collegare i terminali "-" (nero) in modo simile. Non invertite le polarità (ad esempio, "+" a "-" o "-" a "+") quando si effettuano i collegamenti. Ciò causerà una povera immagine stereo ed inferiori prestazioni sui bassi.

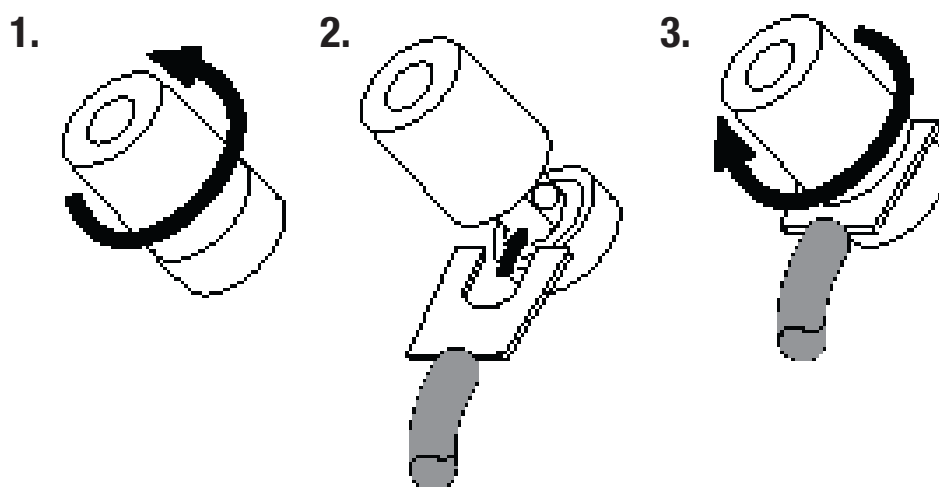
**IMPORTANTE :** Assicurarsi che i cavi od i connettori (+) e (-) non si tocchino o tocchino l'altro terminale. Il contatto fra i cavi può causare un corto circuito che può danneggiare il sintoamplificatore o l'amplificatore.

I connettori dorati dei diffusori della serie Stage possono accettare una varietà di tipi di terminali: filo spelato, connettori pin, connettori a forcella e connettori a banana.

### UTILIZZO DI FILO SPELATO O CONNETTORI A PIN:

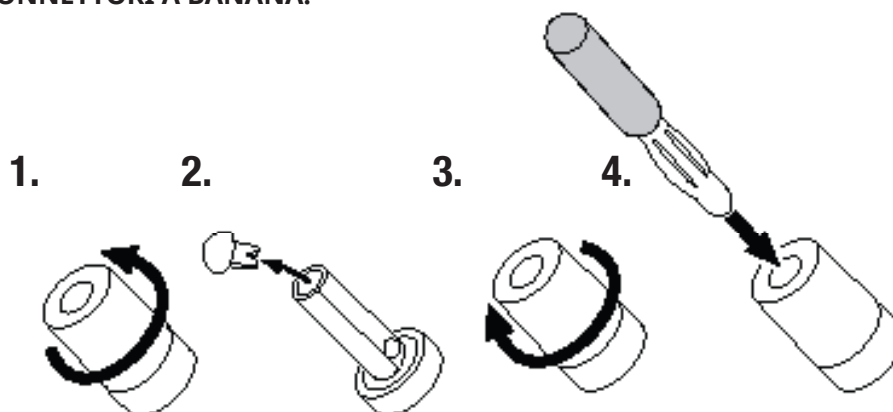


### UTILIZZO DI CONNETTORI A FORCELLA:





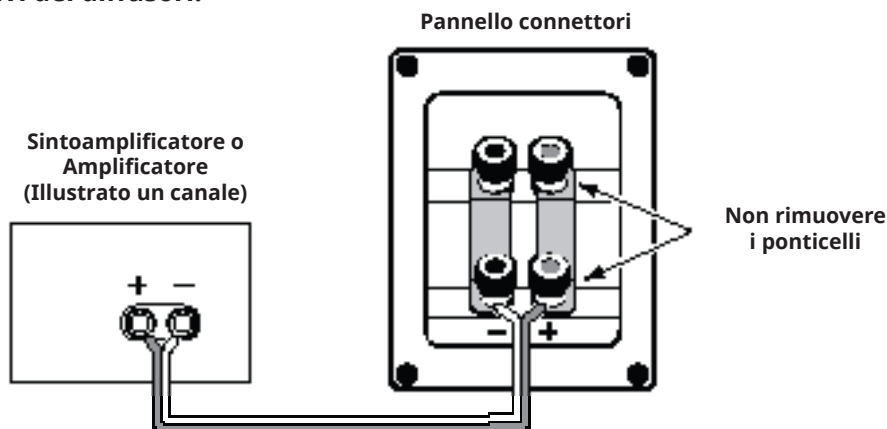
## UTILIZZO DI CONNETTORI A BANANA:



### CONNESSIONE DI BASE CON UN SOLO CAVO

Per collegare i diffusori utilizzando un solo cavo, collegare l'amplificatore a ciascun diffusore come mostrato nella figura seguente.

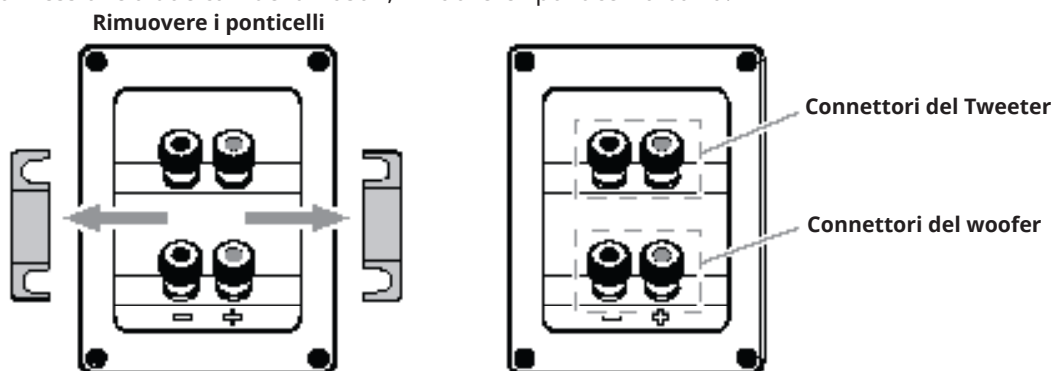
**IMPORTANTE: Non rimuovere i ponticelli metallici tra le due serie di connettori quando si collegano i cavi dei diffusori.**



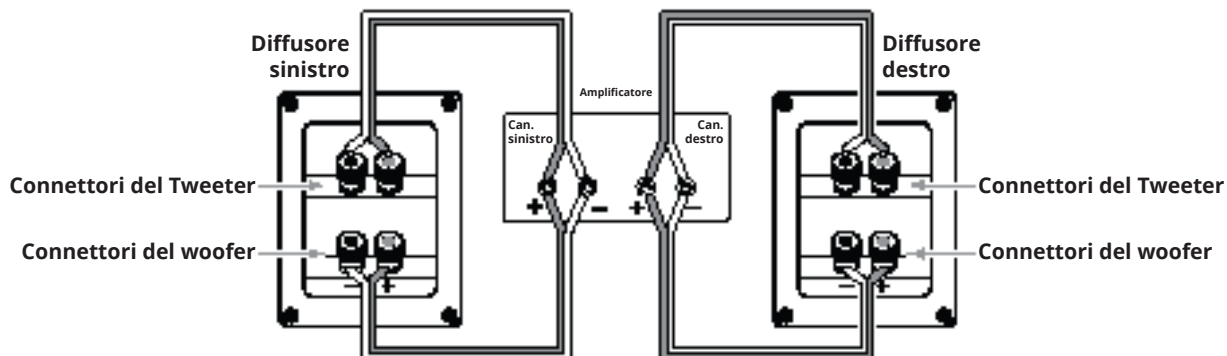
### CONNESSIONE BI-WIRE (A DUE CAVI)

Tutti i pannelli dei connettori dei diffusori della serie Stage hanno due serie di connettori in ingresso collegati tra loro da ponticelli a barra in metallo. Il set superiore dei connettori è per il driver del tweeter e il set inferiore dei connettori è per i (il) woofer. Questa disposizione consente di usare connessioni a due cavi per i diffusori che usano uno o due amplificatori stereo. La connessione bi-wiring consente vantaggi nelle prestazioni ed una maggiore flessibilità nella scelta dell'amplificatore di potenza rispetto ad una connessione tradizionale con un solo cavo.

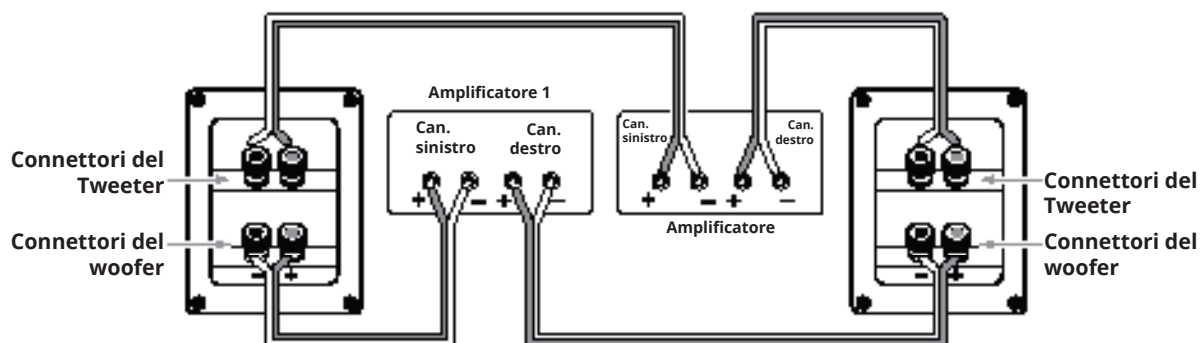
Prima di eseguire la connessione a due cavi dei diffusori, rimuovere i ponticelli a barra.



## CONNESSIONE A DOPPIO CAVO PER UN SOLO AMPLIFICATORE



## CONNESSIONE A DOPPIO CAVO PER DUE AMPLIFICATORI



Per ulteriori informazioni sulle diverse opzioni di connessione e tipologie di cavi speaker, contattare il rivenditore JBL di zona.

## PRENDETEVI CURA DEI VOSTRI DIFFUSORI

- Non posizionare oggetti sopra il diffusore.
- Spolverare il mobile del diffusore con un panno pulito e asciutto per rimuovere la polvere. Panni umidi possono rovinare la finitura del cabinet. Non utilizzare sul cabinet liquidi volatili o solventi come benzene, solventi per pittura o alcool.
- Non spruzzare sostanze chimiche vicino al cabinet.
- Per rimuovere la polvere dal tessuto della griglia, utilizzare un aspirapolvere con bassa velocità di aspirazione.
- Non lavare le griglie in acqua poiché potrebbero perdere colore o diventare difettose.
- Se i coni dei woofer si impolverano, è possibile pulirli utilizzando una spazzola morbida, asciutta od un pennello. Non utilizzare un panno umido.
- Non toccare MAI la cupola del tweeter o appoggiarci qualcosa contro.

## Specifiche tecniche

### STAGE A120

#### Diffusore da scaffale / Surround a 2 vie, con woofer da 4,5" e Tweeter in alluminio da 1"

- Woofer per basse frequenze da 4,5" (114mm) in polycellulosa
- Nuova guida d'onda High Definition Imaging (HDI) con tweeter a cupola in alluminio da 1" (25mm)
- Potenza consigliata dell'amplificatore: 20 - 150W
- Risposta in Frequenza: 57Hz - 40kHz
- Sensibilità: 85dB
- Impedenza nominale: 60hm
- Frequenze di Crossover: 2,1kHz
- Tipo di enclosure: Bass-Reflex con porta d'accordo posteriore
- Dimensioni (L x P x A): 170 x 170 x 285 mm
- Peso (ciascuno): ?? lbs (?? kg)

### STAGE A130

#### Diffusore da scaffale a 2 vie, con woofer da 5,25" e Tweeter in alluminio da 1"

- Woofer per basse frequenze da 5,25" (133mm) in polycellulosa
- Nuova guida d'onda High Definition Imaging (HDI) con tweeter a cupola in alluminio da 1" (25mm)
- Potenza consigliata dell'amplificatore: 20 - 150W
- Risposta in Frequenza: 50 Hz - 40kHz
- Sensibilità: 86 dB
- Impedenza nominale: 6 Ohm
- Frequenze di Crossover: 2,1kHz
- Tipo di enclosure: Bass-Reflex con porta d'accordo posteriore
- Dimensioni (L x P x A): 190 x 230 x 321 mm
- Peso (ciascuno): ?? lbs (?? kg)

### STAGE A125C

#### Diffusore per canale centrale a 2 vie, con doppio woofer da 5,25" e tweeter in alluminio da 1"

- Doppio woofer per basse frequenze da 5,25" (133mm) in polycellulosa
- Nuova guida d'onda High Definition Imaging (HDI) con tweeter a cupola in alluminio da 1" (25mm)
- Potenza consigliata dell'amplificatore: 20 - 200W
- Risposta in Frequenza: 52Hz - 40kHz
- Sensibilità: 88 dB
- Impedenza nominale: 6 Ohm
- Frequenze di Crossover: 2,1kHz
- Tipo di enclosure: Sigillata
- Dimensioni (L x P x A): 469 x 220 x 190 mm
- Peso: ?? lbs (?? kg)

### STAGE A135C

#### Diffusore per canale centrale a 2 vie, con woofer 6 x 3" e tweeter in alluminio da 1"

- Woofer per basse frequenze 6 x 3" (76mm) in polycellulosa
- Nuova guida d'onda High Definition Imaging (HDI) con tweeter a cupola in alluminio da 1" (25mm)
- Potenza consigliata dell'amplificatore: 20 - 100W
- Risposta in Frequenza: 74Hz - 40kHz
- Sensibilità: 88dB
- Impedenza nominale: 60hm
- Frequenze di Crossover: 2,1kHz
- Tipo di enclosure: Bass-Reflex con porte d'accordo posteriori
- Dimensioni (L x P x A): 745 x 166 x 104mm
- Peso: ?? lbs (?? kg)

### STAGE A170

#### Diffusori da pavimento a 2,5 vie, con doppio woofer da 5,25" e tweeter in alluminio da 1"

- 2 Woofer per basse frequenze da 5,25" (133mm) in polycellulosa
- Nuova guida d'onda High Definition Imaging (HDI) con tweeter a cupola in alluminio da 1" (25mm)
- Potenza consigliata dell'amplificatore: 20-200W
- Risposta in Frequenza: 44Hz - 40kHz
- Sensibilità: 89dB
- Impedenza nominale: 60hm
- Frequenze di Crossover: 2,1kHz
- Tipo di enclosure: Bass-Reflex con porta d'accordo posteriore
- Dimensioni (L x P x A): 190 x 255 x 930mm
- Peso: ?? lbs (?? kg)

### STAGE A180

#### Diffusori da pavimento a 2,5 vie, con doppio woofer da 6,5" e tweeter in alluminio da 1"

- 2 Woofer per basse frequenze da 6,5" (165mm) in polycellulosa
- Nuova guida d'onda High Definition Imaging (HDI) con tweeter a cupola in alluminio da 1" (25mm)
- Potenza consigliata dell'amplificatore: 20 - 225W
- Risposta in Frequenza: 37Hz - 40kHz
- Sensibilità: 89dB
- Impedenza nominale: 60hm
- Frequenze di Crossover: 2,1kHz
- Tipo di enclosure: Bass-Reflex con porta d'accordo posteriore
- Dimensioni (L x P x A): 230 x 295 x 1000mm
- Peso: ?? lbs (?? kg)



## STAGE A190

### Diffusori da pavimento a 2,5 vie, con doppio woofer da 8" e tweeter in alluminio da 1"

- 2 Woofer per basse frequenze da 8" (203mm) in polycellulosa
- Nuova guida d'onda High Definition Imaging (HDI) con tweeter a cupola in alluminio da 1" (25mm)
- Potenza consigliata dell'amplificatore: 20 - 225W
- Risposta in Frequenza: 36Hz - 40kHz
- Sensibilità: 91dB
- Impedenza nominale: 6Ohm
- Frequenze di Crossover: 2,1kHz
- Tipo di enclosure: Bass-Reflex con porta d'accordo posteriore
- Dimensioni (L x P x A): 260 x 370 x 1070mm
- Peso: ?? lbs (?? kg)



Harman International Industries, Inc.  
8500 Balboa Boulevard, Northridge, CA 91329 USA

© 2017 HARMAN International Industries, Incorporated. Tutti i diritti riservati.

Le funzionalità, le specifiche e l'aspetto sono passibili di modifiche senza preavviso.

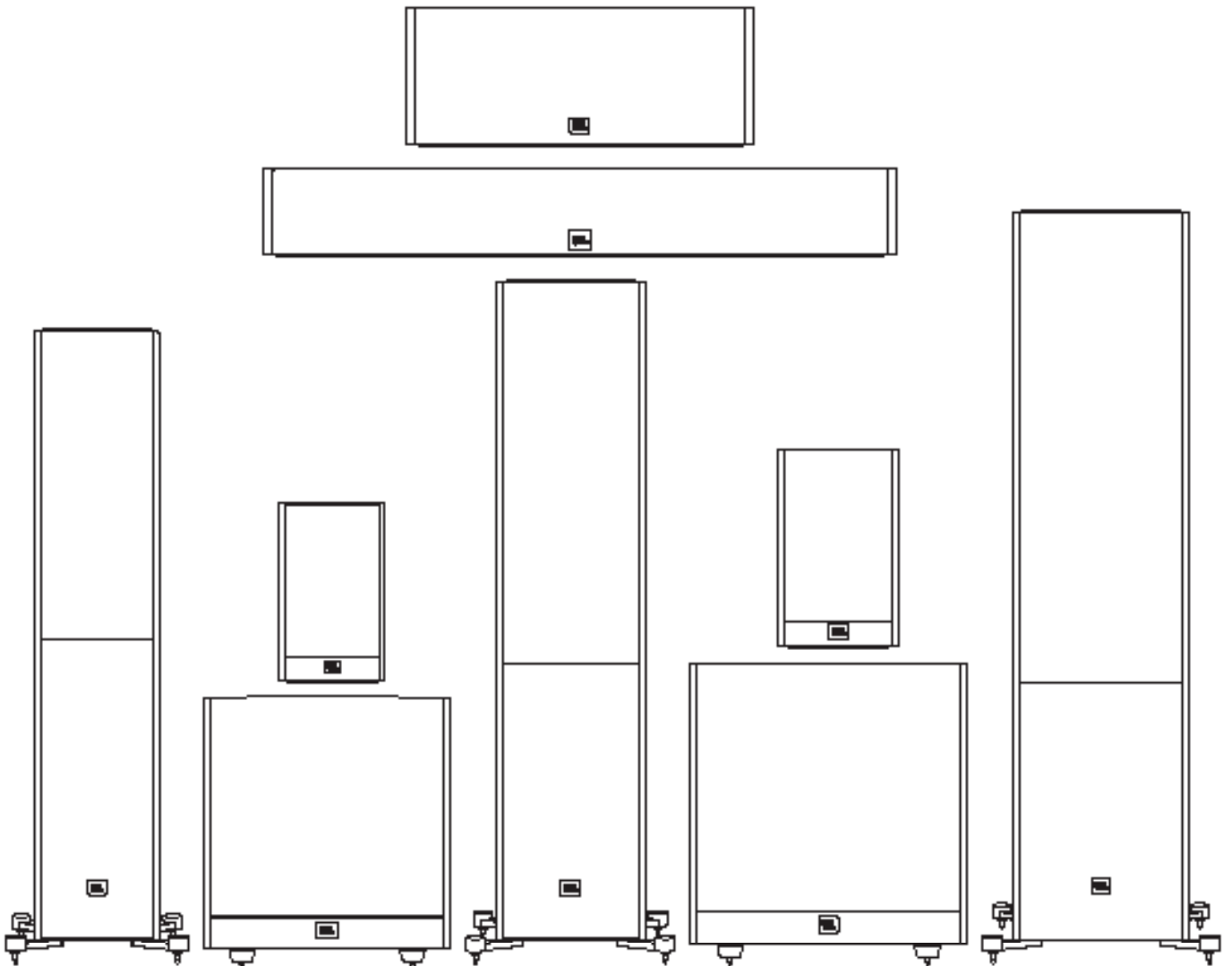
[www.jbl.com](http://www.jbl.com)





# JBL® Stage(ステージ)シリーズ

ラウドスピーカー





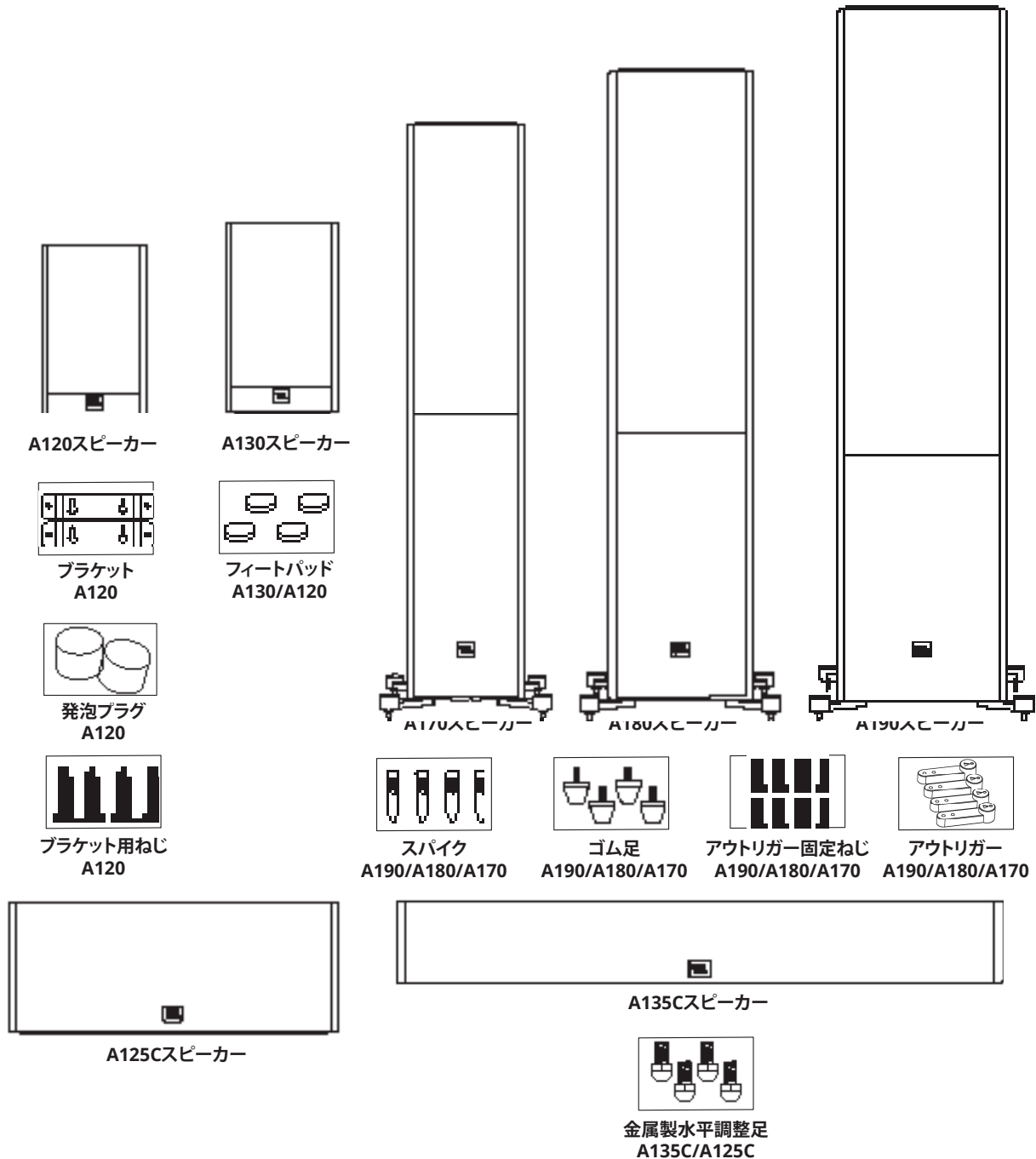
## このJBL®製品をお選びいただき、ありがとうございます

70年以上の間、JBL®のエンジニアたちは、ライブ・パフォーマンスから音楽のレコーディングまで、移動中や室内、車内または職場で流す音楽や映画の録音と再生のあらゆるシーンに関わってきました。

お選びいただいたJBLシステムが、期待されるあらゆる楽しい雰囲気をご提供し、お客様が追加のオーディオ器具のご購入を検討される際に、ふたたびJBL製品を選択いただけることを確信しております。

## 同梱品目

以下に示されるように、モデルによって各ボックスには1本または2本のスピーカーが梱包されています。



注:スパイクまたはゴム足へのアウトリガー・フィートの取り付け。

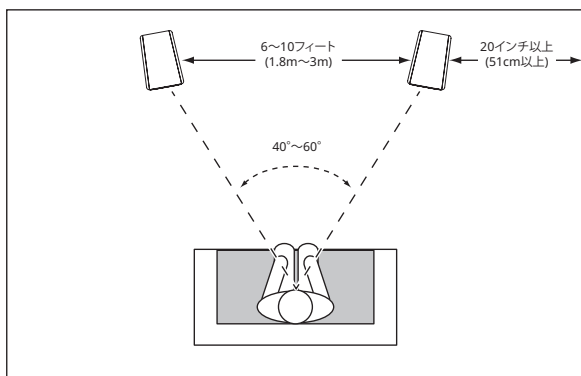
## 設置

### STAGE(ステージ) A190/A180/A170-左右のチャンネル

最良の結果のために、スピーカー同士を6~10フィート(1.8m~3m)離して設置してください。リスニング・ポジションに対してスピーカーに角度をつければ、ステレオ・イメージングを改善できる可能性があります。リスナーとスピーカーの角度が40度~60度の時、スピーカーは最も正確なステレオ・サウンドステージを生み出します。

STAGE(ステージ) A190/A180/A170を厚いじゅうたんまたは豪華なじゅうたん地の上に設置している場合、安定させ、パフォーマンスを向上させるために、付属のカーペット・スパイクを使用してください。カーペットスパイクは付属のアウトリガー・フィートに手でねじ込むことができます。

**警告:**フロアスタンディング(タワー)ラウドスピーカーは重心が高く、地震の時や、揺らされたり、傾いていたり、不適切に設置されている場合は、不安定になったり、転倒することがあります。本棚やウォール・ユニットを固定するための手順および通常の金具を利用して、これらのスピーカーを後ろの壁にしっかりと固定するようにしてください。お客様は適切な設置と適切な金具の選択に責任を負っています。

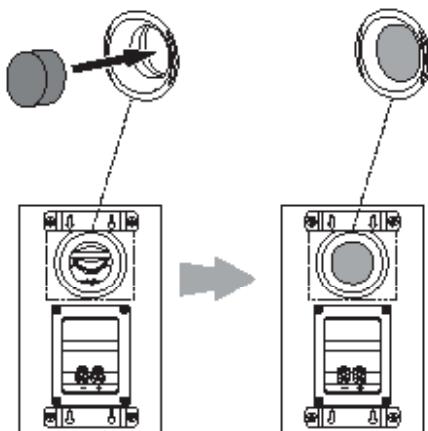


一般的に、スピーカーが壁または部屋の隅に近づくほど、低音は増加します。

最高のパフォーマンスのため、スピーカーはサイドおよびリア・ウォールから少なくとも20インチ(51cm)離して置くことをお勧めします。

### 発泡プラグ

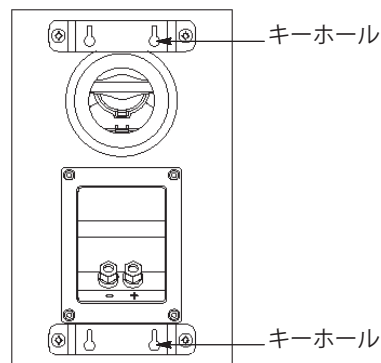
A120には、ブックシェルフスピーカーとオンウォールスピーカーの2つの操作モードがあります。ブックシェルフ・モードでは、A120は背面に装備されたポートによるバスレフシステムとして働き、オンウォール・モードでは、A120はポート内に発泡プラグを詰めることで半密閉システムとして動作します。



### STAGE A120(ステージ A120)の壁への設置

STAGE A120(ステージ A120)スピーカーは壁に直接取り付けられるように設計されています。各スピーカーには背面に4つのキーホールがあり、4本の4.0x38mm木ねじによって柱などに固定できます。木ねじが使用できない場合、4.0x38mm相当のビスなどによって取り付けてください。

注:スピーカーを適切で安全に壁へ確実に設置する、取り付け金具(ホームセンターで購入できます)の適正な選択と使用はお客様の責任となります。4.0x38mm木ねじは付属していません。

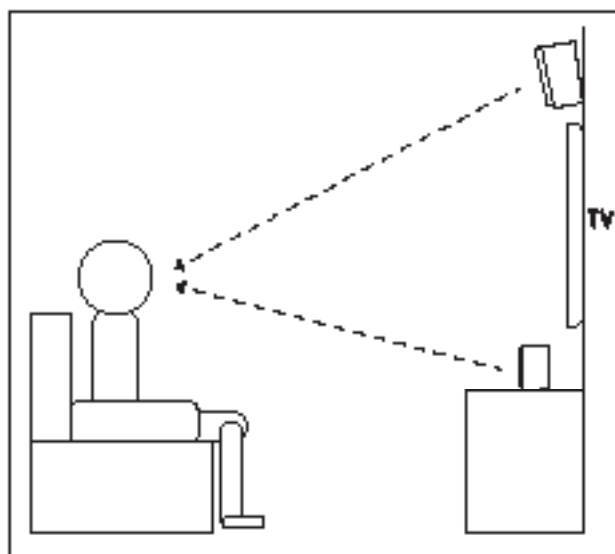
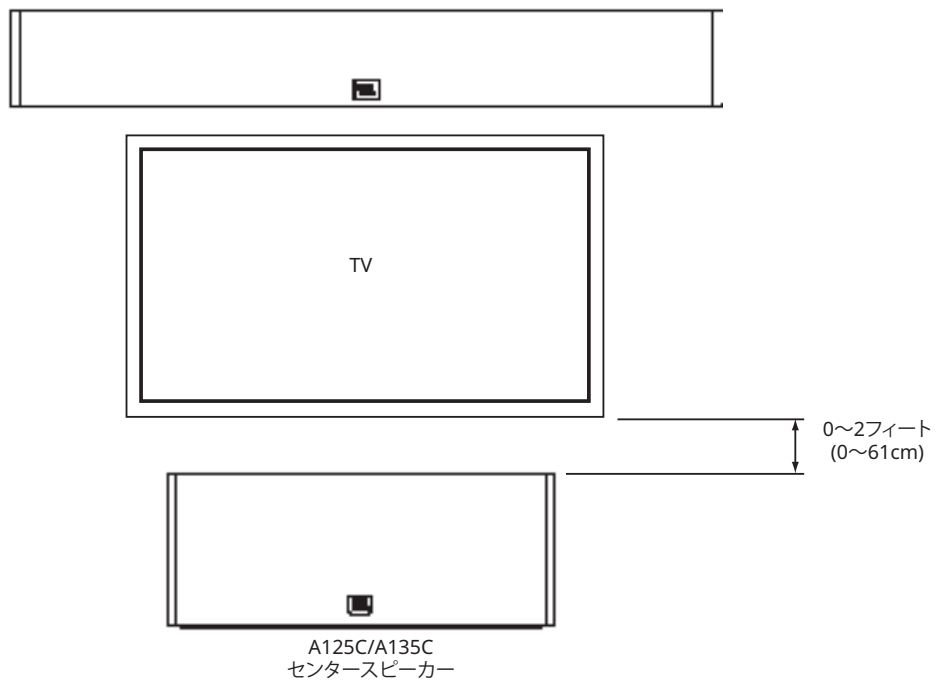


- 1) 付属の壁取り付け用ブラケットを使用して、取り付けねじを固定したい壁の位置に印をつけてください。
- 2) ステップ1で目印としてつけた印を利用して、4本の4.0x38mmの木ねじを壁に固定してください。壁とねじ頭の間に1/16インチ(1.6mm)のスペースを空けておいてください。木ねじが使用できない場合、適切なねじ類を使用してください。
- 3) スピーカーの背面のキーホールを壁のねじ頭に合わせて、スピーカーを壁に取り付けてください。適切な位置に合わせた後、スピーカーをわずかに下げることで、しっかりと固定されます。



### STAGE(ステージ) A125C/135C

センタースピーカーはTV画面の真上か真下に設置します。



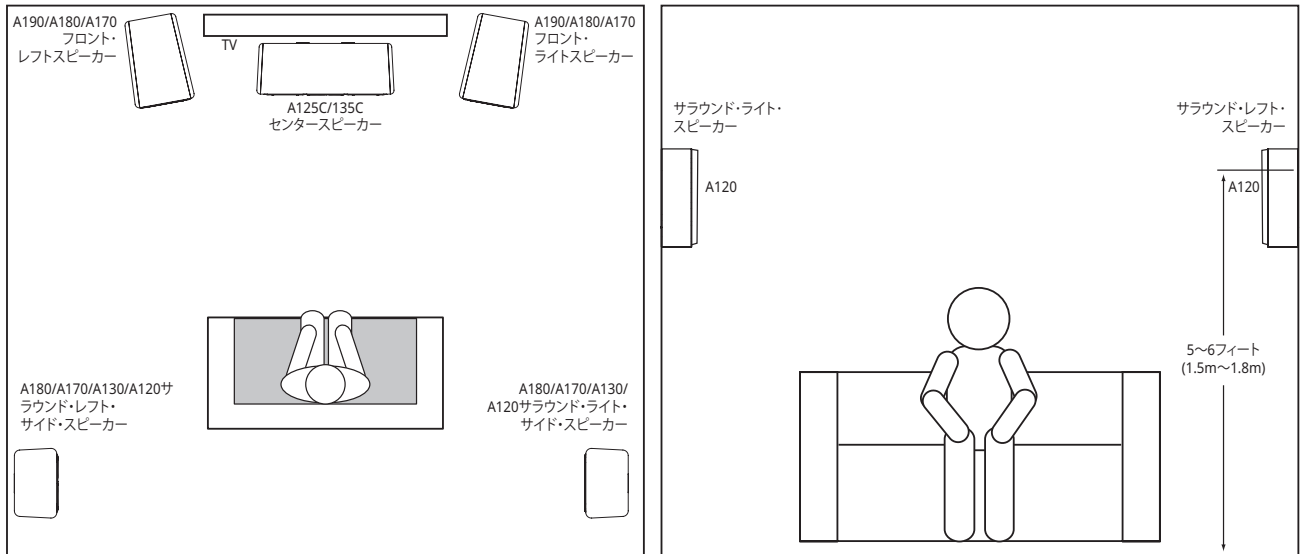
注:TVの上または下にA125C/A135Cを設置することができます。

注:オーディオのリスニング・パフォーマンスを向上させるために、頭の方を向くようにセンター・スピーカーを調整してください。



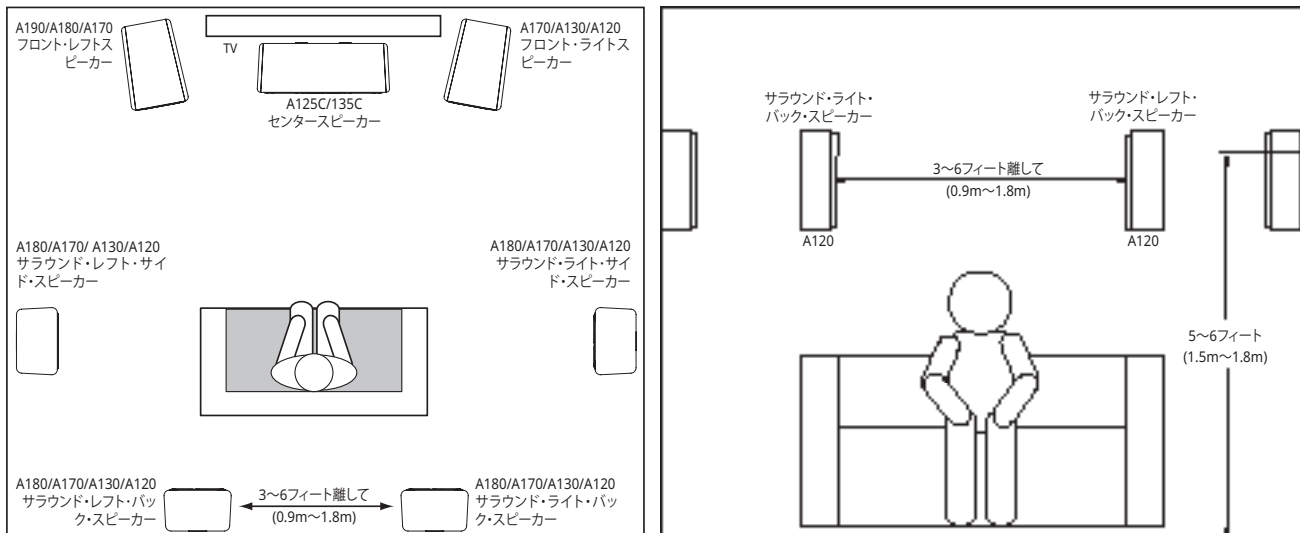
### STAGE A120(ステージ A120)-サラウンド・チャンネル(5.1チャンネル・システム)

これらのスピーカーを5.1チャンネルシステムでサラウンド・チャンネル・スピーカーとして使用する場合、リスニングポジションの少し後ろの壁にお互いに向かい合うようにして設置してください。床から5~6フィート (1.5m~1.8m)の高さが理想的です。あるいは、リスニング・ポジションの真後ろの壁に前向きに設置します。サラウンド・スピーカーは音楽の再生中、その存在を意識させないようにすべきです。フロントスピーカー、センタースピーカーから聴こえるサウンドと融合し、サラウンド効果が最も高くなるようセッティングします。



### STAGE A120(ステージ A120)-サラウンド・チャンネル(7.1チャンネル・システム)

これらのスピーカーを7.1チャンネルシステムでサラウンド・チャンネル・スピーカーとして使用する場合、少なくとも床から5~6フィート (1.5m~1.8m)の高さで、リスニングポジションの両横に直接サラウンド・サイド・スピーカーを設置してください。





## 接続

**警告:** 接続を行う前に、システムの全ての電気機器がオフ(できればACコンセントから抜いてある)になっていることをご確認ください。

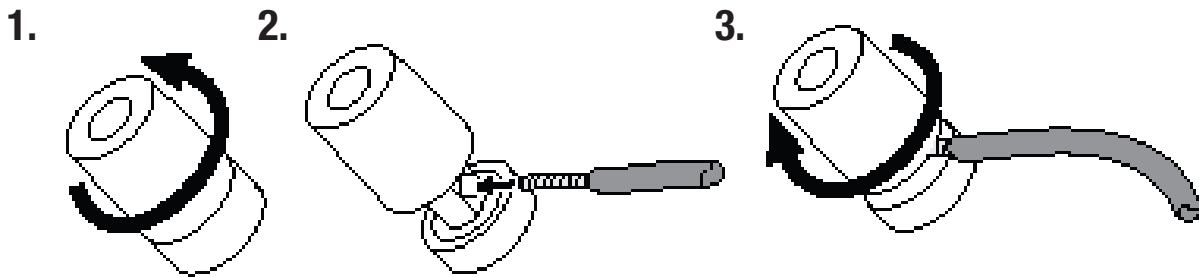
スピーカーとアンプにはプラスとマイナス(「+」と「-」)に対応する接続端子があります。すべてのStage(ステージ)シリーズスピーカーには、ターミナルパネルに「+」と「-」記号が付いた接続端子があります。「+」端子には赤い印、「-」端子には黒い印が付いています。

確実に適切な極性にするため、スピーカーの「+」(赤色)端子にアンプまたはレシーバーの背面にある各「+」端子を接続してください。同様に、「-」端子も接続してください。接続時に、極性を逆に(すなわち、「+」を「-」にまたは「-」を「+」に)接続しないでください。それは、貧弱なステレオ・イメージングとバス・パフォーマンスの低下の原因になります。

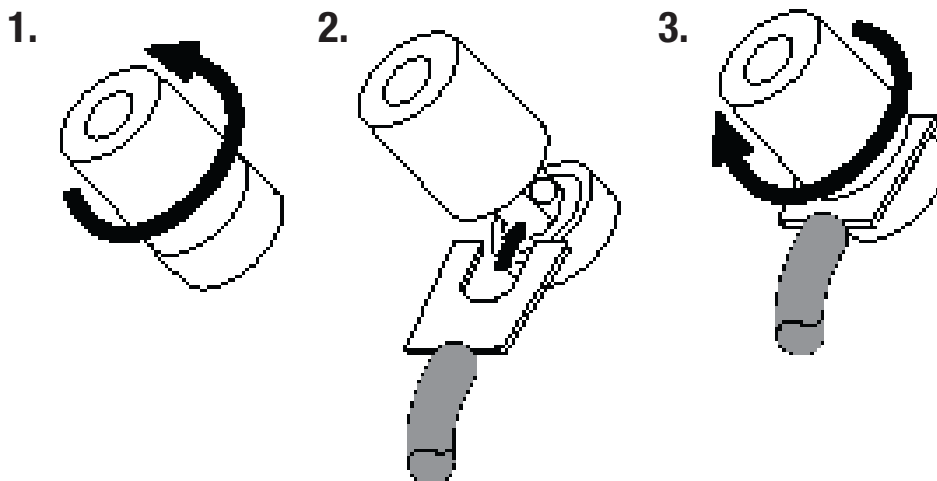
**重要:** (+)と(-)の線、またはコネクタが互いに、あるいは他の端子と接触していないことを確認してください。配線に触れると回路がショートし、レシーバーまたはアンプが破損する可能性があります。

Stage(ステージ)シリーズスピーカーの金メッキのスピーカー・コネクタは様々なタイプのワイヤー・コネクタに対応しています: 裸線、ピン・コネクタ、Yラグ・コネクタ、バナナ・コネクタです。

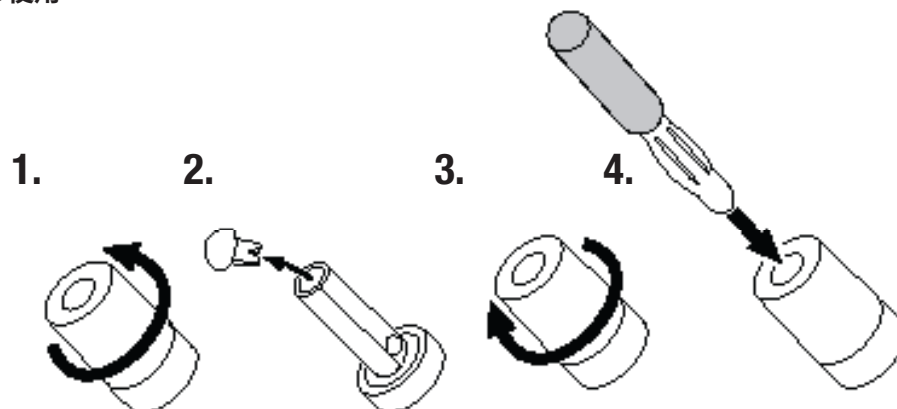
### 裸線またはピンコネクタの使用:



### Yラグコネクタの使用:



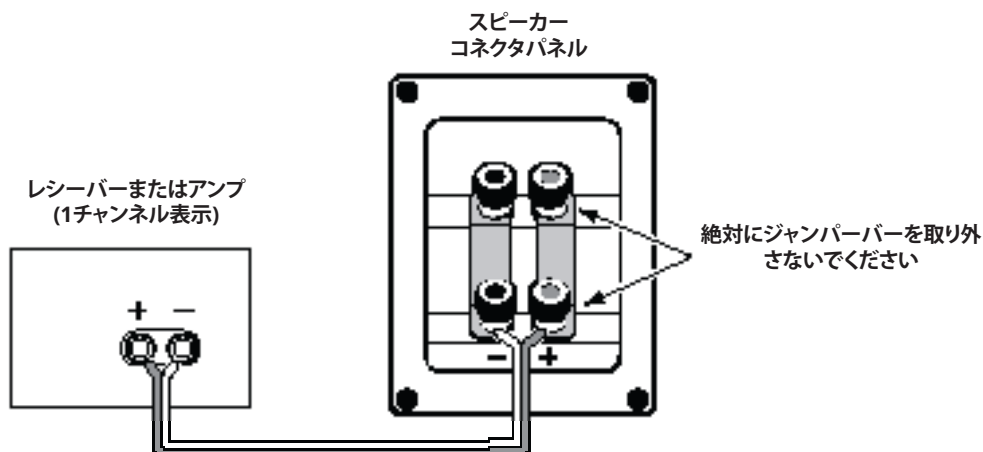
## バナナコネクタの使用:



### 基本的なシングルワイヤー接続

シングルワイヤーを使用してスピーカーを接続するには、以下の図に示されているように、各スピーカーにアンプを接続してください。

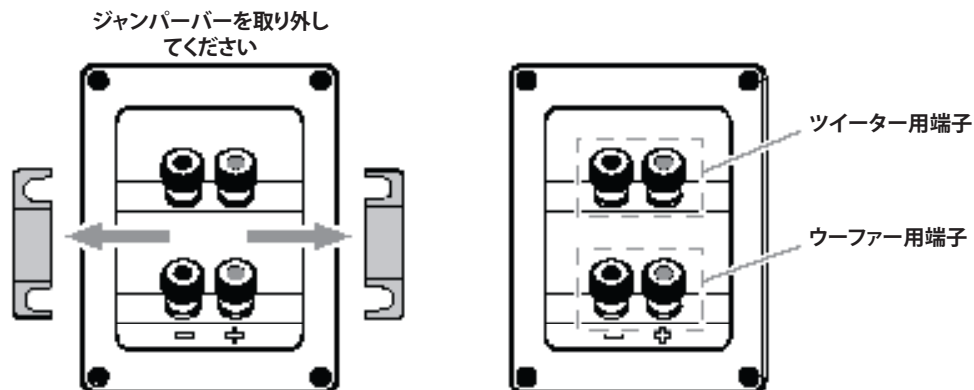
**重要:**スピーカー・ワイヤーを接続する場合、2セットのターミナル間の金属製ジャンパーバーを取り外さないでください。



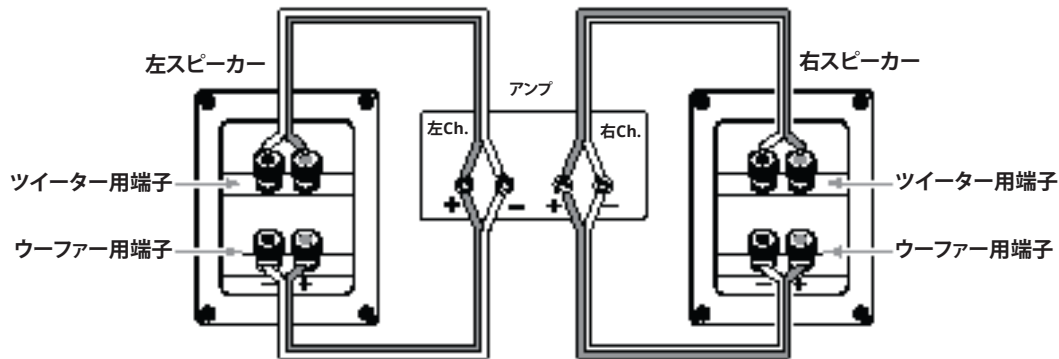
### バイワイヤー接続

すべてのStage(ステージ)シリーズ・スピーカーコネクタのパネルには、金属製ジャンパーバーで接続されている2セットの入力端子があります。上部の端子はツイーター・ユニットの取り付け用で、下部の端子はウーファー用です。ショートに注意し、下図を参考に適切なバイワイヤリング接続を行ってください。バイワイヤリング接続は、従来のシングルワイヤー接続に比べ性能上のメリットと、パワーアンプの選択に、より柔軟性をもたらします。

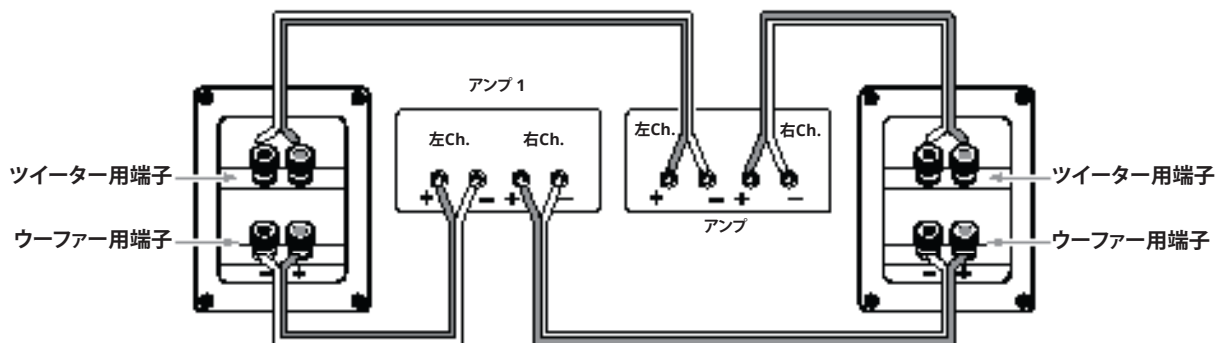
スピーカーケーブルを接続する前に、ジャンパーバーを取り外してください。



## シングル・アンプのバイワイヤリング



## デュアル・アンプのバイワイヤリング



様々なスピーカー配線と接続オプションについてさらに情報が必要な場合は、お近くのJBL製品販売店にご連絡ください。

## スピーカーの手入れ

- ・ スピーカーの上には物を置かないでください。
- ・ ほこりを取り除くために、清潔な乾いた布でキャビネットを拭いてください。湿った布はキャビネットの仕上げを曇らせる可能性があります。キャビネットにはベンジン、塗料用シンナーまたはアルコールといった揮発性の液体または溶剤は使用しないでください。
- ・ キャビネットの近くで化学薬品をスプレーしないでください。
- ・ グリルの布地からほこりを取り除くために、吸引力「低」にセットした電気掃除機を使用してください。
- ・ 色落ちしたり、色が均一でなくなる可能性がありますので、グリルを水洗いしないでください。
- ・ ウーファースのコーンがほこりっぽくなった場合、柔らかく乾いた筆または絵筆などを使って、丁寧に掃いて掃除してください。湿った布を使わないでください。
- ・ 決してツイータードームに触れたり、物を当てたりしないでください。

## 製品仕様

### STAGE A120(ステージ A120)

2ウェイ、4.5インチウーファー、1インチ・アルミニウム・ツイーター・ブックシェルフ/サラウンド・ラウドスピーカー

- 4.5インチ(114mm)ポリセルロース・ウーファー
- 新型ハイ・ディフィニション・イメージング(HDI)ウェーブガイド1インチ(25mm)アルミニウム・ドームツイーター
- 推奨アンプ出力:20~150W
- 周波数特性:57Hz~40kHz
- 出力音圧レベル:85dB
- 公称インピーダンス:6Ω
- クロスオーバー周波数:2.1kHz
- エンクロージャー・タイプ:リア・ポート式バス・リフレックス
- 寸法(幅x奥行x高さ):170×170×285 mm
- 重量(各部):??ポンド(??kg)

### STAGE A130(ステージ A130)

2ウェイ、5.25インチウーファー、1インチ・アルミニウム・ツイーター・ブックシェルフ

- 5.25インチ(133mm)ポリセルロース・ウーファー
- 新型ハイ・ディフィニション・イメージング(HDI)ウェーブガイド1インチ(25mm)アルミニウム・ドームツイーター
- 推奨アンプ出力:20~150W
- 周波数特性:50Hz~40kHz
- 出力音圧レベル:86dB
- 公称インピーダンス:6Ω
- クロスオーバー周波数:2.1kHz
- エンクロージャー・タイプ:リア・ポート式バス・リフレックス
- 寸法(幅x奥行x高さ):190×230×321 mm
- 重量(各部):??ポンド(??kg)

### STAGE A125C(ステージ A125C)

2ウェイ、デュアル5.25インチウーファー、アルミニウム・ツイーター・センター・ラウドスピーカー

- 5.25インチ(133mm)デュアル・ポリセルロース・ウーファー
- 新型ハイ・ディフィニション・イメージング(HDI)ウェーブガイド1インチ(25mm)アルミニウム・ドームツイーター
- 推奨アンプ出力:20~200W
- 周波数特性:52Hz~40kHz
- 出力音圧レベル:88dB
- 公称インピーダンス:6Ω
- クロスオーバー周波数:2.1kHz
- エンクロージャー・タイプ:密閉型
- 寸法(幅x奥行x高さ):469×220×190 mm
- 重量:??ポンド(??kg)

### STAGE A135C(ステージ A135C)

2ウェイ、6×3インチウーファー、1インチアルミニウム・ツイーター・センターラウドスピーカー

- 6×3インチ(76mm)ポリセルロース・ウーファー
- 新型ハイ・ディフィニション・イメージング(HDI)ウェーブガイド1インチ(25mm)アルミニウム・ドームツイーター
- 推奨アンプ出力:20~100W
- 周波数特性:74Hz~40kHz
- 出力音圧レベル:88dB
- 公称インピーダンス:6Ω
- クロスオーバー周波数:2.1kHz
- エンクロージャー・タイプ:サイド・ポート式バス・リフレックス
- 寸法(幅x奥行x高さ):745×166×104 mm
- 重量:??ポンド(??kg)

### STAGE A170(ステージ A170)

2.5ウェイ、デュアル5.25インチウーファー、アルミニウム・ツイーター・フロア・スタンディングラウドスピーカー

- 2x5.25インチ(133mm)ポリセルロース・ウーファー
- 新型ハイ・ディフィニション・イメージング(HDI)ウェーブガイド1インチ(25mm)アルミニウム・ドームツイーター
- 推奨アンプ出力:20~200W
- 周波数特性:44Hz~40kHz
- 出力音圧レベル:89dB
- 公称インピーダンス:6Ω
- クロスオーバー周波数:2.1kHz
- エンクロージャー・タイプ:リア・ポート式バス・リフレックス
- 寸法(幅x奥行x高さ):190×255×930 mm
- 重量:??ポンド(??kg)

### STAGE A180(ステージ A180)

2.5ウェイ、デュアル6.5インチ、アルミニウム・ツイーター・フロアスタンディング・ラウドスピーカー

- 2x6.5インチ(165mm)ポリセルロース・ウーファー
- 新型ハイ・ディフィニション・イメージング(HDI)ウェーブガイド1インチ(25mm)アルミニウム・ドームツイーター
- 推奨アンプ出力:20~225W
- 周波数特性:37Hz~40kHz
- 出力音圧レベル:89dB
- 公称インピーダンス:6Ω
- クロスオーバー周波数:2.1kHz
- エンクロージャー・タイプ:リア・ポート式バス・リフレックス
- 寸法(幅x奥行x高さ):230×295×1000 mm
- 重量:??ポンド(??kg)



## STAGE A190(ステージ A190)

2.5ウェイ、デュアル8インチ、アルミニウム・ツイーター・フロアスタ  
ンディング・ラウドスピーカー

- 2x8インチ(203mm)ポリセルローズ・ウーファー
- 新型ハイ・ディフィニション・イメージング(HDI)ウェーブガイド1インチ(25mm)アルミニウム・ドームツイーター
- 推奨アンプ出力:20~225W
- 周波数特性:36Hz~40kHz
- 出力音圧レベル:91dB
- 公称インピーダンス:6Ω
- クロスオーバー周波数:2.1kHz
- エンクロージャー・タイプ:リア・ポート式バス・リフレックス
- 寸法(幅x奥行x高さ):260×370×1070 mm
- 重量:??ポンド(??kg)



ハーマン・インターナショナル・インダストリーズ 株式会社 (HARMAN International Industries, Inc)  
8500 Balboa Boulevard, Northridge, CA 91329 USA

© 2017 HARMAN International Industries, Incorporated(ハーマン・インターナショナル・インダストリーズ株式会社)。無断複写・転載を禁じます。

特徴、仕様および外見は予告なしに変更されることがあります。

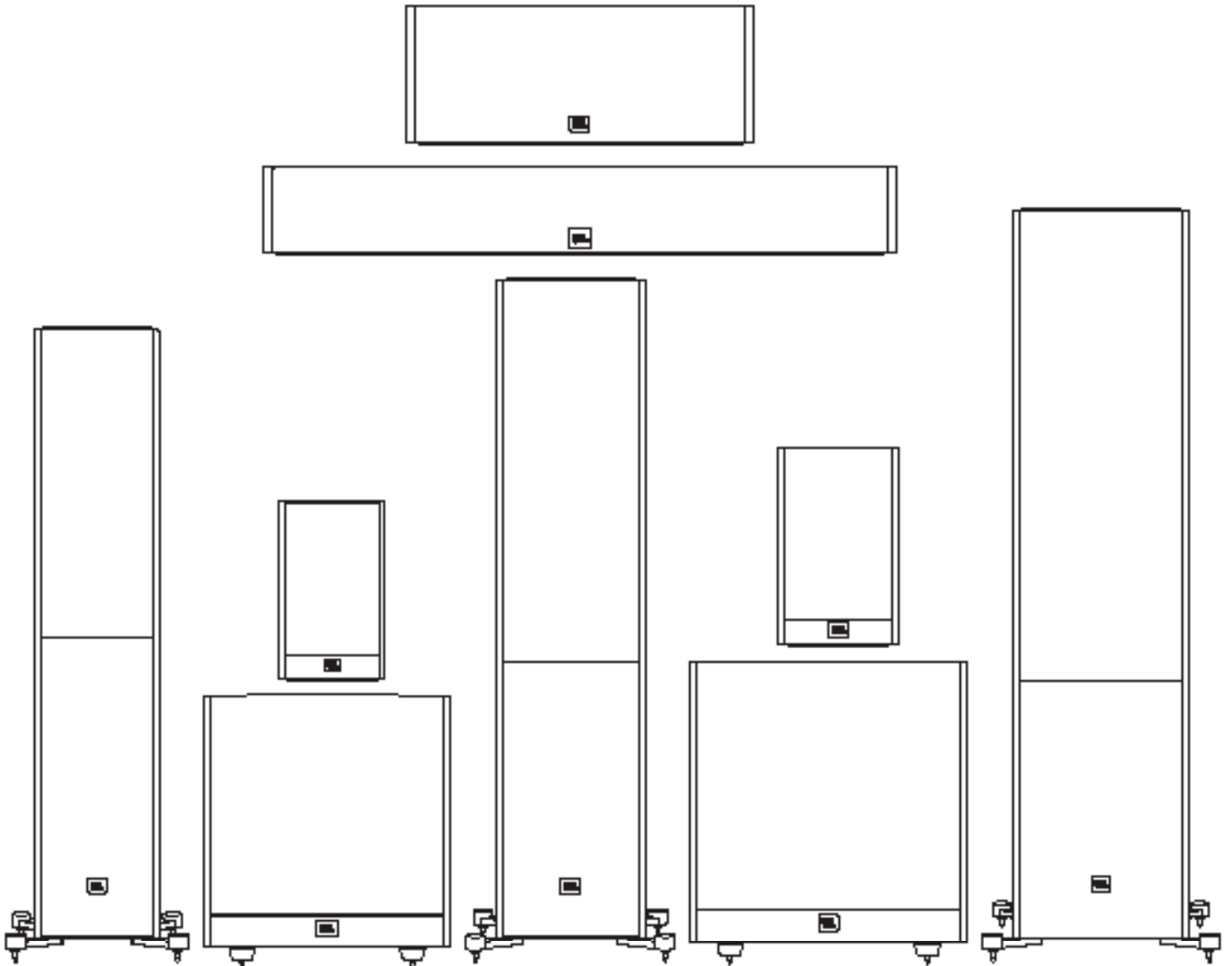
[www.jbl.com](http://www.jbl.com)





# JBL<sup>®</sup> STAGE 시리즈

라운드스피커





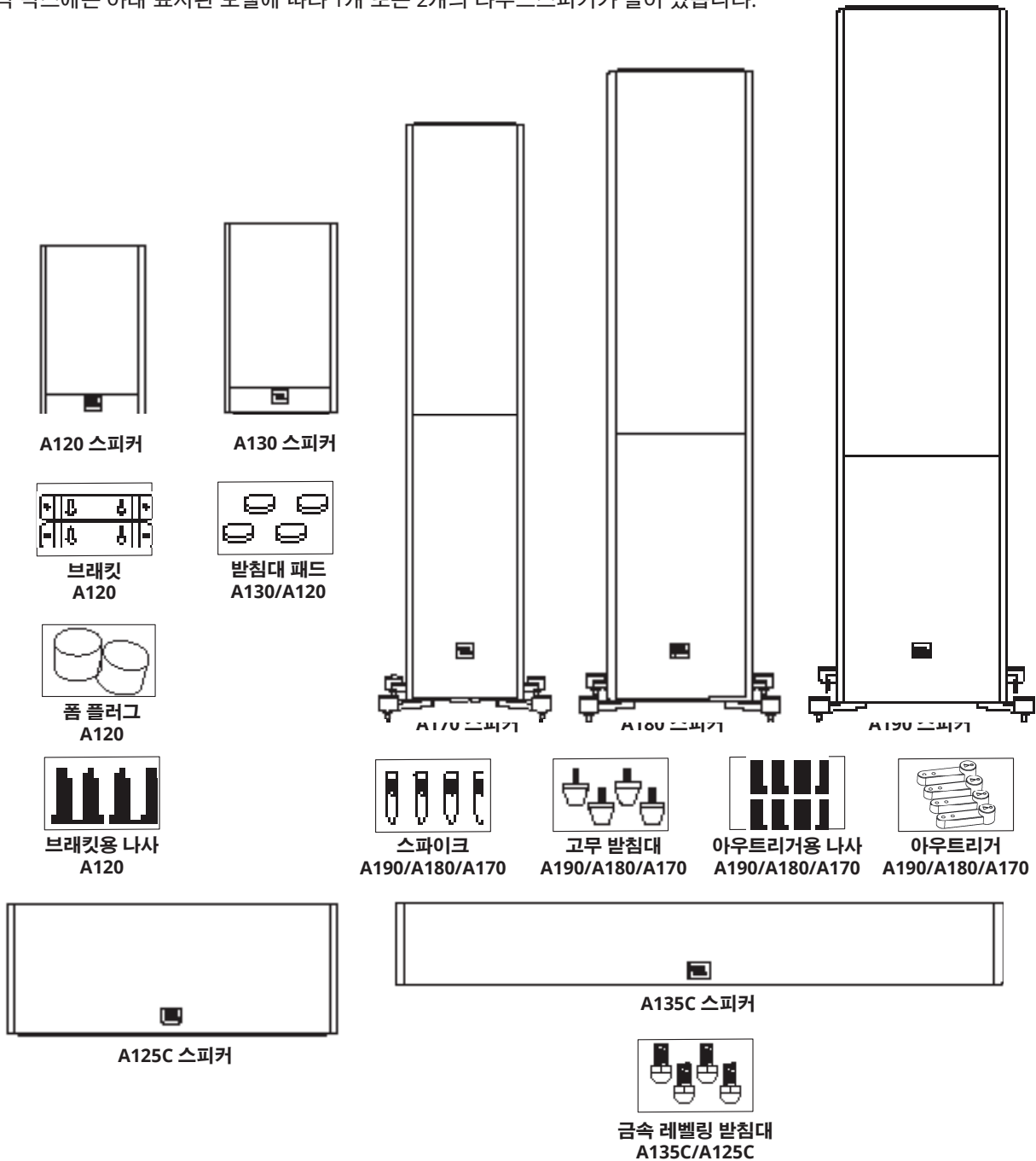
**JBL® 제품을 구입해 주셔서 감사합니다!**

68년의 역사 동안 JBL® 엔지니어는 라이브 공연부터 가정, 자동차, 사무실에서 듣거나 이동하면서 듣는 음악까지, 음악과 필름 녹화 및 재생 등 모든 부문에 참여했습니다.

선택하신 JBL 시스템은 여러분이 기대하는 모든 음질을 구현하여 완벽한 즐거움을 제공합니다. 따라서 앞으로 오디오 장비를 추가로 구입하실 경우 다시 한번 JBL 제품을 선택하게 될 것입니다.

**구성품 항목**

각 박스에는 아래 표시된 모델에 따라 1개 또는 2개의 라우드스피커가 들어 있습니다.



참고: 아웃리거 받침대를 스파이크 또는 고무 받침대로 고정.





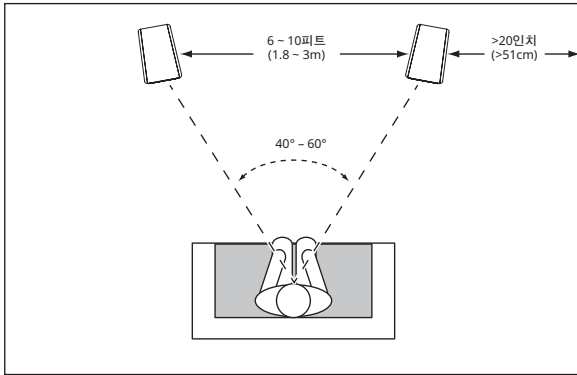
## 배치

### STAGE A190/A180/A170 - 좌측 및 우측 채널

최상의 결과를 위해 스피커를 1.8m ~ 3m 간격을 두고 배치하십시오. 스피커를 청취 위치 쪽으로 비스듬히 놓으면 스테레오 음상을 확대할 수 있습니다. 청취자와 스피커 사이 각도가 40~60도일 때 스피커가 가장 정확한 스테레오 사운드 스테이지를 구현합니다.

Stage A190/A180/A170 스피커를 두꺼운 러그나 카펫 위에 놓을 경우, 안정감과 성능 향상을 위해 제공된 카펫 스파이크를 사용하십시오. 카펫 스파이크는 제공된 아우트리거 받침대에 손으로 돌려 끼울 수 있습니다.

**주의:** 스탠드(타워형) 라우드스피커는 무게 중심이 위에 있어, 지진이 발생하는 경우 또는 스피커가 흔들리거나 기울어지거나 올바르게 놓였을 경우 균형을 잃고 넘어질 수 있습니다. 선반 및 벽면 가구를 고정하는 일반적인 방법과 도구를 사용하여 스탠드 스피커를 벽에 고정할 수 있습니다. 올바른 설치 및 적절한 도구 선택에 대한 책임은 소비자에게 있습니다.

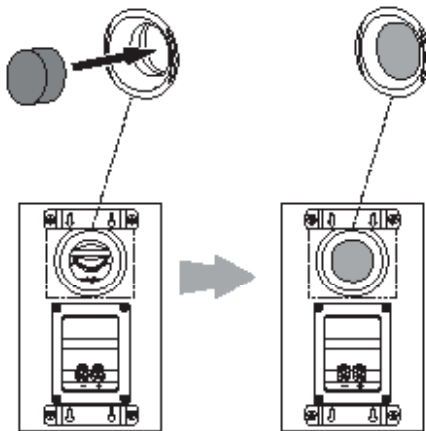


일반적으로 스피커가 벽면 또는 구석과 가까울수록 저음 출력이 증가합니다.

최상의 성능을 위해 스피커를 옆과 뒤 벽면에서 최소 51cm 떨어뜨려 배치하는 것이 좋습니다.

### 폼 플러그

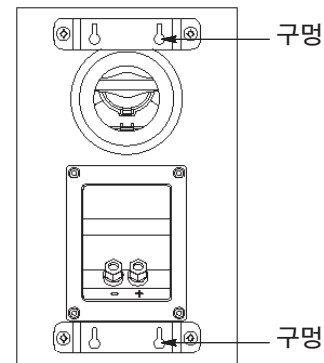
A120의 작동 모드에는 선반 라우드스피커와 벽 장착 라우드스피커 두 가지가 있습니다. 선반 모드에서 A120은 포트 타입 시스템(후면 포트)이며, 벽 장착 모드에서는 포트 안쪽에 폼 플러그가 필요한 반 밀폐형 시스템입니다.



### STAGE A120 벽 장착

Stage A120 스피커는 벽에 직접 장착할 수 있는 구조로 되어 있습니다. 각 스피커 뒷면에는 네 개의 구멍이 있으며 벽 스테드에 고정할 4.0x38mm 나무 나사 4개가 있어야 합니다. 벽 스테드가 없을 경우 4.0x38mm 나사에 알맞은 앵커를 사용합니다.

참고: 올바른 장착용 도구(매장에서 구입 가능)를 선택하고 사용하여 스피커를 올바르게 안전하게 배치하는 것에 대한 책임은 소비자에게 있습니다. 4.0x38mm 나무 나사는 제공되지 않습니다.

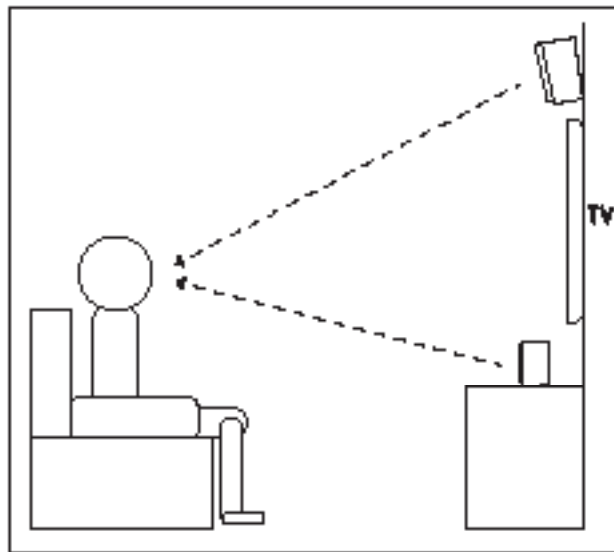
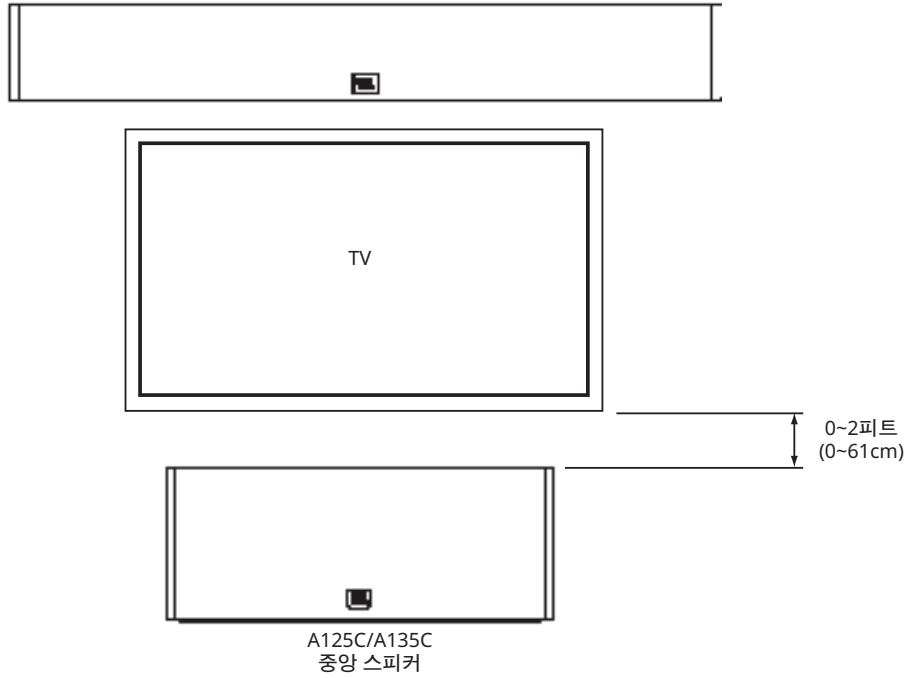


- 1) 제공된 벽면 브래킷을 사용하여 장착용 나사를 배치하고자 하는 위치를 벽에 표시합니다.
- 2) 4.0x38mm 나무 나사 4개를 1단계에서 표시한 위치에 고정합니다. 벽과 나사머리 간격을 1.59mm 정도 남겨 놓습니다. 벽 스테드가 없는 경우 적절한 앵커를 사용합니다.
- 3) 스피커 뒷면의 구멍을 벽에 고정된 나사머리에 맞춰 조정하여 스피커를 벽에 배치합니다. 올바르게 배치하면 스피커가 약간 아래로 내려가면서 안전하게 고정됩니다.



**STAGE A125C/135C**

중앙 스피커는 TV 화면 중심을 기준으로 바로 위 또는 아래에 배치해야 합니다.

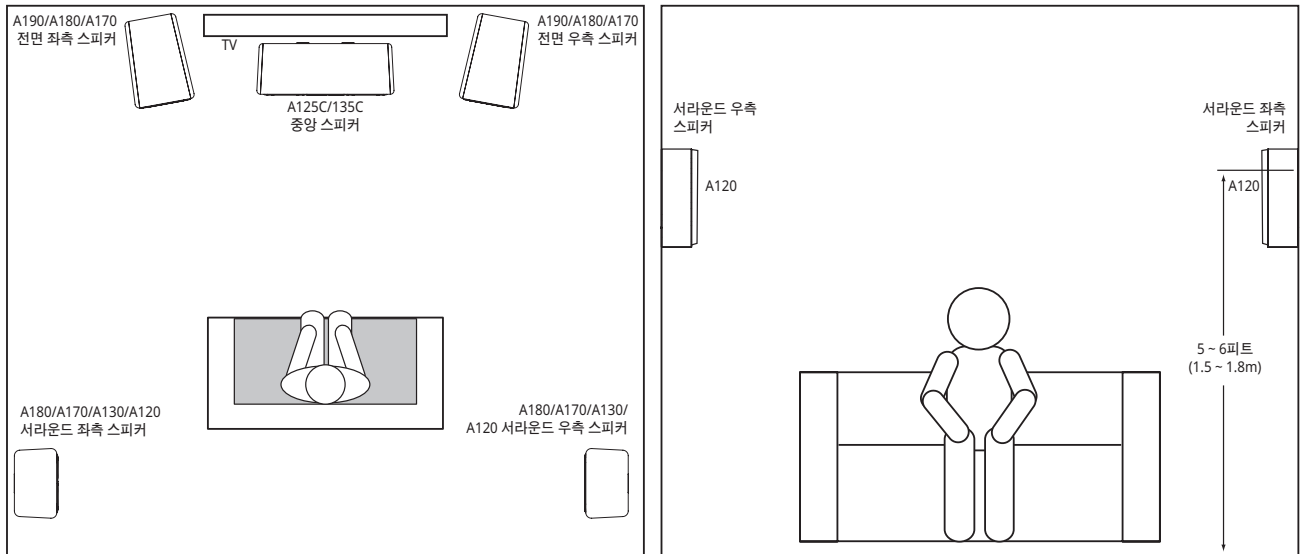


참고: A125C/A135C를 TV의 아래 또는 위에 배치할 수 있습니다.

참고: 오디오 성능을 향상하려면 중앙 스피커를 헤드 레벨 위치를 향해 놓는 것이 좋습니다.

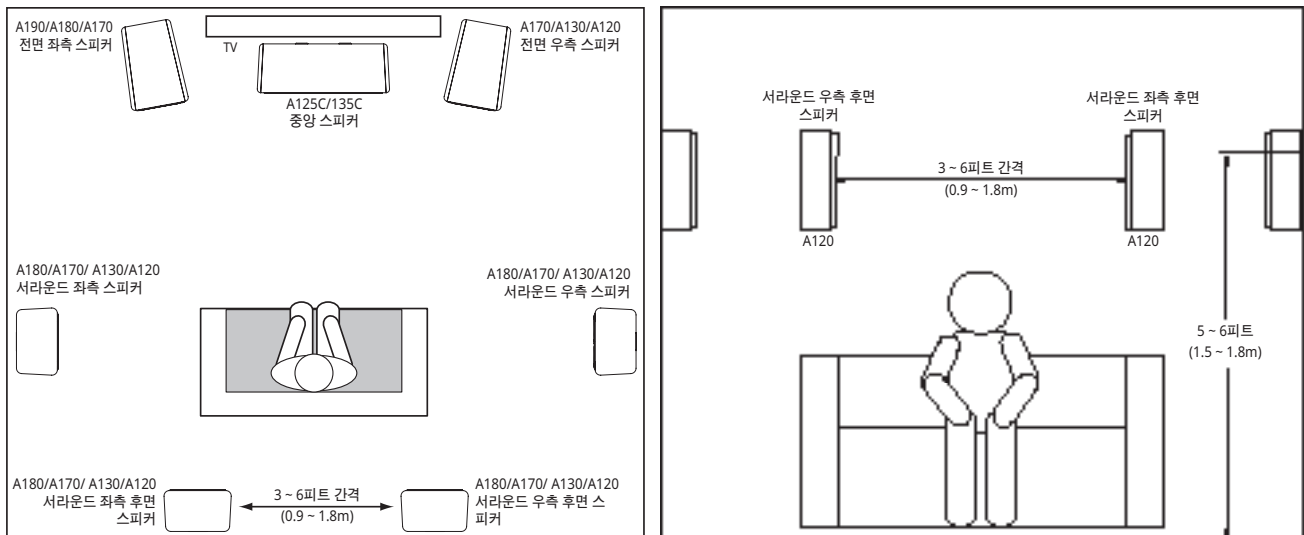
### STAGE A120 - 서라운드 채널(5.1-채널 시스템)

이 스피커를 5.1채널 시스템에서 서라운드 채널 스피커로 사용할 경우, 청취 위치 약간 뒤에서 각 스피커를 서로 마주보게 하여 배치합니다. 바닥에서 1.5m ~ 1.8m 떨어진 위치가 이상적입니다. 또는 청취 위치의 뒷쪽 벽면에서 앞을 향하게 하여 배치할 수도 있습니다. 서라운드 스피커의 소리만 너무 크게 재생되면 안 됩니다. 스피커를 여러 곳에 두고 시험하여 서라운드 스피커의 분산되는 주변 소리가 전면 좌측, 전면 우측 및 중앙 스피커에서 나오는 소리와 함께 들리는 위치에 배치하십시오.



### STAGE A120 - 서라운드 채널(7.1-채널 시스템)

이 스피커를 7.1채널 시스템에서 서라운드 채널 스피커로 사용할 경우, 서라운드 측면 스피커를 청취 위치 바로 옆, 바닥에서 최소 1.5 ~ 1.8m 떨어진 위치에 배치합니다.





## 연결

**주의:** 연결하기 전에 시스템의 모든 전기 구성품의 전원이 꺼져 있는지, AC 콘센트에서 플러그가 올바르게 분리되어 있는지 확인하십시오.

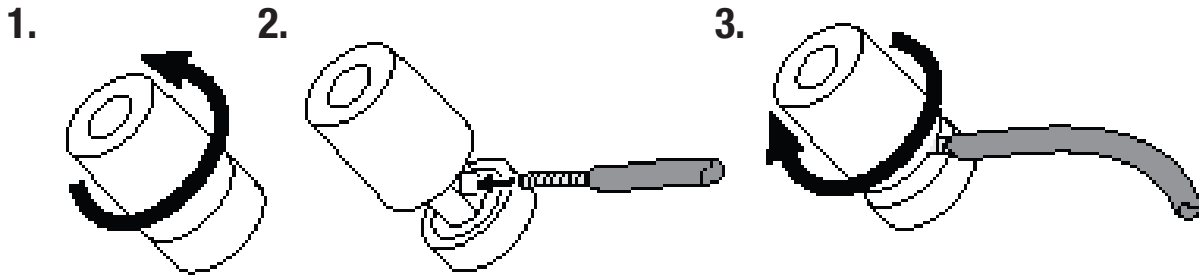
스피커와 앰프에는 해당 양극 및 음극( "+" 및 "-" ) 연결 단자가 있습니다. 모든 Stage 시리즈 스피커에는 터미널 컵 어셈블리에 "+" 및 "-" 표시가 있는 연결 단자가 있습니다. "+" 단자에는 빨간색 표시가 있으며 "-" 단자에는 검은색 표시가 있습니다.

올바른 극성이 되도록 앰프 또는 리시버 뒷면의 각 "+" 단자를 각 스피커의 해당 "+" (빨간색) 단자에 연결하십시오. "-" 단자도 같은 방법으로 연결합니다. 극성을 바꾸어 연결하지 마십시오(예: "+"를 "-"에 연결하거나 "-"를 "+"에 연결하지 말 것). 극성을 바꾸어 연결할 경우 스테레오 음상이 줄어들고 저음 성능이 약해집니다.

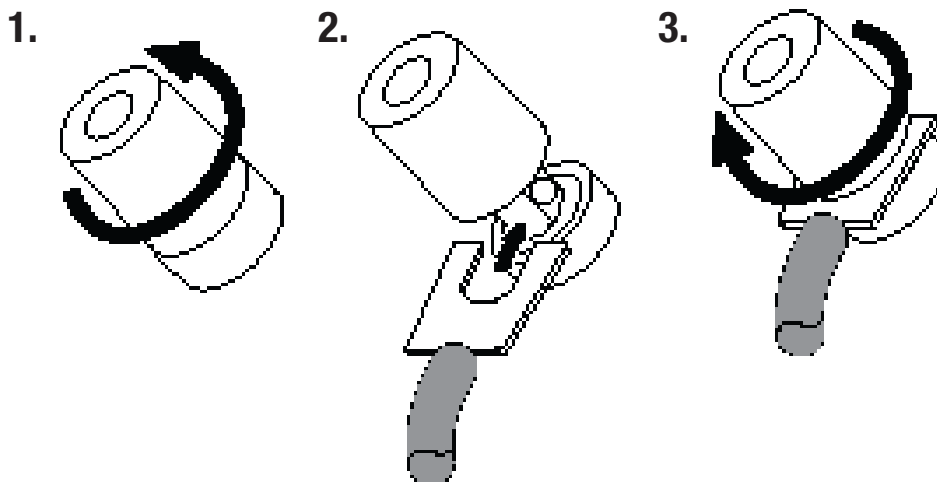
**중요:** (+) 및 (-) 전선 또는 커넥터가 서로 또는 다른 단자와 닿지 않도록 하십시오.  
전선이 닿으면 합선이 발생하여 리시버 또는 앰프가 손상될 수 있습니다.

Stage 시리즈의 금 도금 스피커 커넥터는 비피복 전선, 핀 커넥터, 스페이드 커넥터, 바나나 커넥터 등 다양한 전선 커넥터 유형을 수용할 수 있습니다.

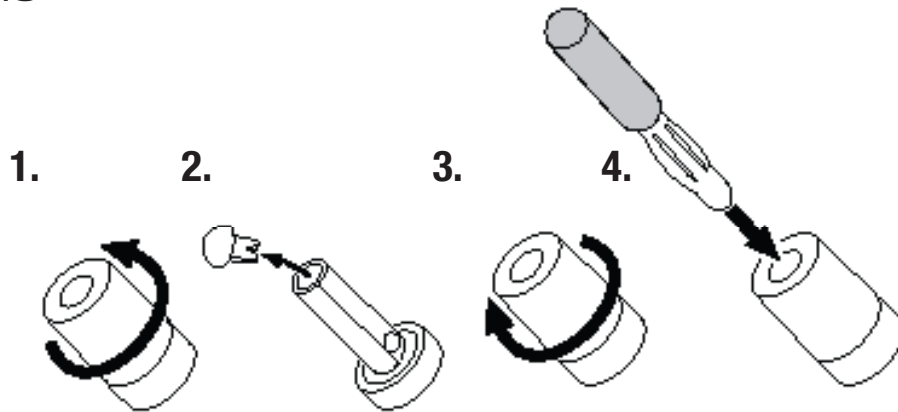
### 비피복 전선 또는 핀 커넥터 사용:



### 스페이드 커넥터 사용:



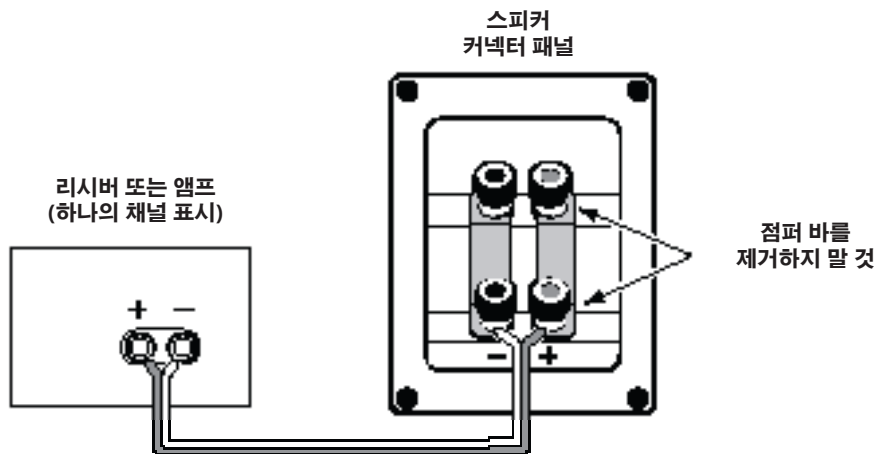
**바나나 커넥터 사용:**



**기본 단일 전선 연결**

단일 전선을 사용하여 스피커를 연결하려면 아래 그림과 같이 앰프를 각 스피커에 연결합니다.

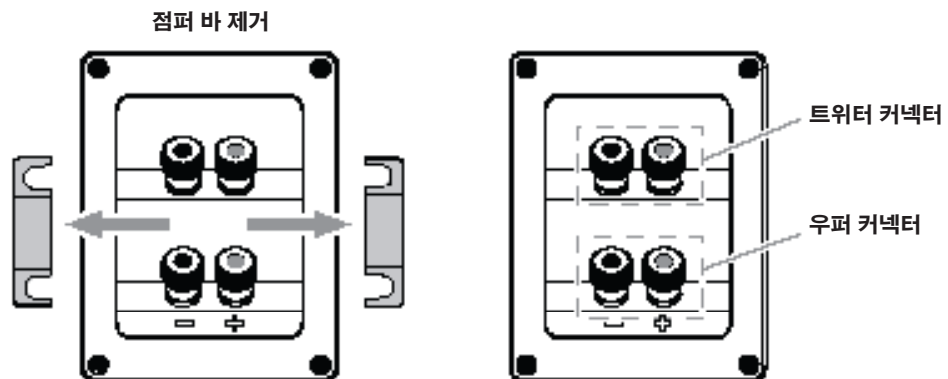
**중요:** 스피커 전선을 연결할 때 두 커넥터 세트 사이에서 금속 점퍼 바를 제거하지 마십시오.



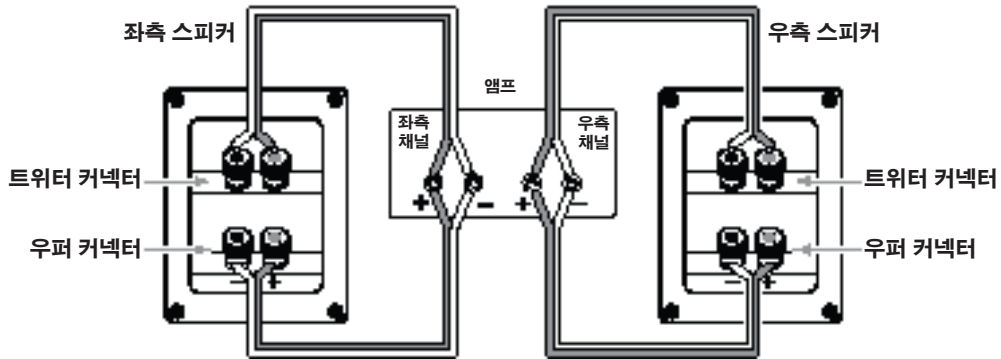
**이중 전선 연결**

모든 Stage 시리즈 스피커 커넥터 패널에는 금속 점퍼 바에 의해 결합된 두 세트의 입력 커넥터가 있습니다. 상단 커넥터 세트는 트위터 드라이버 어셈블리 용이며, 하단 커넥터 세트는 우퍼 용입니다. 이 배열을 통해 단일 스테레오 앰프 또는 스테레오 앰프 2개를 사용하여 스피커를 이중 연결할 수 있습니다. 이중 연결은 기존의 단일 전선 연결에 비해 성능 이점 및 파워 앰프 선택에 있어 더 큰 유연성을 제공합니다.

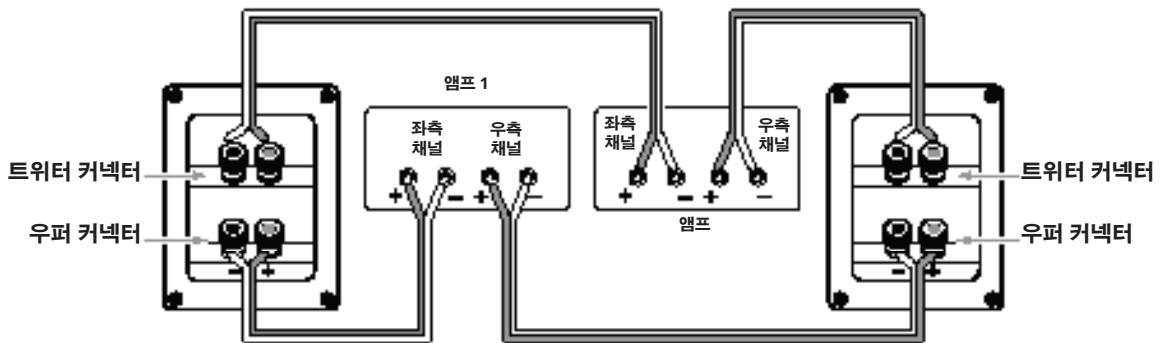
스피커를 이중 연결하기 전에 점퍼 바를 제거합니다.



## 단일 앰프 이중 연결



## 듀얼 앰프 이중 연결



다양한 스피커 전선 및 연결 옵션에 대한 자세한 내용은 가까운 JBL 대리점에 문의하십시오.

## 스피커 관리

- 스피커 위에 물건을 올려 두지 마십시오.
- 캐비닛을 깨끗한 마른 천으로 닦아 먼지를 제거합니다. 젖은 천으로 닦으면 캐비닛 마감에 얼룩이 생길 수 있습니다. 휘발성 액체 또는 벤젠, 페인트 희석제 또는 알코올과 같은 용액을 캐비닛에 사용하지 마십시오.
- 캐비닛 근처에서 화학 물질을 분사하지 마십시오.
- 그릴 직물에서 먼지를 제거하려면 진공 청소기 흡입 정도를 "약"으로 설정하여 사용하십시오.
- 그릴 색상이 바래거나 고르지 않게 될 수 있으니 그릴을 물로 세척하지 마십시오.
- 우퍼 콘에 먼지가 낀 경우 마른 상태의 부드러운 캘리그래피용 붓이나 미술용 붓으로 조심스럽게 닦아내십시오. 젖은 천을 사용하지 마십시오.
- 절대로 트위터 돔을 만지거나 물건으로 누르지 마십시오.

## 기술 사양

### STAGE A120

#### 양방향 4.5인치 우퍼, 1인치 알루미늄 트위터 선반 / 서라운드 스피커

- 4.5인치(114mm) 폴리셀룰로오스 저주파수 우퍼
- 새로운 고품질 이미징(HDI) 도파관 1인치(25mm) 알루미늄 돔 트위터
- 권장 앰프 출력: 20 ~ 150W
- 주파수 응답: 57Hz~40kHz
- 민감도: 85dB
- 공칭 임피던스: 6Ω
- 크로스오버 주파수: 2.1kHz
- 인클로저 유형: 후면 방사 조정 포트를 통한 베이스 리플렉스
- 크기(너비 x 깊이 x 높이): 170 x 170 x 285mm
- 중량(각): ??lbs(??kg)

### STAGE A130

#### 양방향 5.25인치 우퍼, 1인치 알루미늄 트위터 선반

- 5.25인치(133mm) 폴리셀룰로오스 저주파수 우퍼
- 새로운 고품질 이미징(HDI) 도파관 1인치(25mm) 알루미늄 돔 트위터
- 권장 앰프 출력: 20 ~ 150W
- 주파수 응답: 50Hz~40kHz
- 민감도: 86dB
- 공칭 임피던스: 6Ω
- 크로스오버 주파수: 2.1kHz
- 인클로저 유형: 후면 방사 조정 포트를 통한 베이스 리플렉스
- 크기(너비 x 깊이 x 높이): 190 x 230 x 321mm
- 중량(각): ??lbs(??kg)

### STAGE A125C

#### 양방향 듀얼 5.25인치 우퍼, 1인치 알루미늄 트위터 중앙 라우드스피커

- 듀얼 5.25인치(133mm) 폴리셀룰로오스 저주파수 우퍼
- 새로운 고품질 이미징(HDI) 도파관 1인치(25mm) 알루미늄 돔 트위터
- 권장 앰프 출력: 20 ~ 200W
- 주파수 응답: 52Hz~40kHz
- 민감도: 88dB
- 공칭 임피던스: 6Ω
- 크로스오버 주파수: 2.1kHz
- 인클로저 유형: 밀폐
- 크기(너비 x 깊이 x 높이): 469 x 220 x 190mm
- 중량: ??lbs(??kg)

### STAGE A135C

#### 양방향 6 x 3인치 우퍼, 1인치 알루미늄 트위터 중앙 라우드스피커

- 6 x 3인치(76mm) 폴리셀룰로오스 저주파수 우퍼
- 새로운 고품질 이미징(HDI) 도파관 1인치(25mm) 알루미늄 돔 트위터
- 권장 앰프 출력: 20 ~ 100W
- 주파수 응답: 74Hz~40kHz
- 민감도: 88dB
- 공칭 임피던스: 6Ω
- 크로스오버 주파수: 2.1kHz
- 인클로저 유형: 측면 방사 조정 포트를 통한 베이스 리플렉스
- 크기(너비 x 깊이 x 높이): 745 x 166 x 104mm
- 중량: ??lbs(??kg)

### STAGE A170

#### 2.5방향 듀얼 5.25인치 1인치 알루미늄 트위터 스탠딩 라우드스피커

- 2x5.25인치(133mm) 폴리셀룰로오스 저주파수 우퍼
- 새로운 고품질 이미징(HDI) 도파관 1인치(25mm) 알루미늄 돔 트위터
- 권장 앰프 출력: 20~200W
- 주파수 응답: 44Hz~40kHz
- 민감도: 89dB
- 공칭 임피던스: 6Ω
- 크로스오버 주파수: 2.1kHz
- 인클로저 유형: 후면 방사 조정 포트를 통한 베이스 리플렉스
- 크기(너비 x 깊이 x 높이): 190 x 255 x 930mm
- 중량: ??lbs(??kg)

### STAGE A180

#### 2.5방향 듀얼 6.5인치 1인치 알루미늄 트위터 플로어 스탠딩 라우드스피커

- 2x6.5인치(165mm) 폴리셀룰로오스 저주파수 우퍼
- 새로운 고품질 이미징(HDI) 도파관 1인치(25mm) 알루미늄 돔 트위터
- 권장 앰프 출력: 20 ~ 225W
- 주파수 응답: 37Hz~40kHz
- 민감도: 89dB
- 공칭 임피던스: 6Ω
- 크로스오버 주파수: 2.1kHz
- 인클로저 유형: 후면 방사 조정 포트를 통한 베이스 리플렉스
- 크기(너비 x 깊이 x 높이): 230 x 295 x 1,000mm
- 중량: ??lbs(??kg)



## STAGE A190

### 2.5방향 듀얼 8인치 1인치 알루미늄 트위터 플로어 스탠딩 라우드스피커

- 2x8인치(203mm) 폴리셀룰로오스 저주파수 우퍼
- 새로운 고품질 이미징(HDI) 도파관 1인치(25mm) 알루미늄 돔 트위터
- 권장 앰프 출력: 20 ~ 225W
- 주파수 응답: 36Hz~40kHz
- 민감도: 91dB
- 공칭 임피던스: 6Ω
- 크로스오버 주파수: 2.1kHz
- 인클로저 유형: 후면 방사 조정 포트를 통한 베이스 리플렉스
- 크기(높이 x 너비 x 깊이): 260 x 370 x 1,070mm
- 중량: ??lbs(??kg)



HARMAN International Industries, Inc.  
8500 Balboa Boulevard, Northridge, CA 91329 USA

© 2017 HARMAN International Industries, Incorporated. All rights reserved.

기능, 사양 및 외관은 예고 없이 변경될 수 있습니다.

[www.jbl.com](http://www.jbl.com)

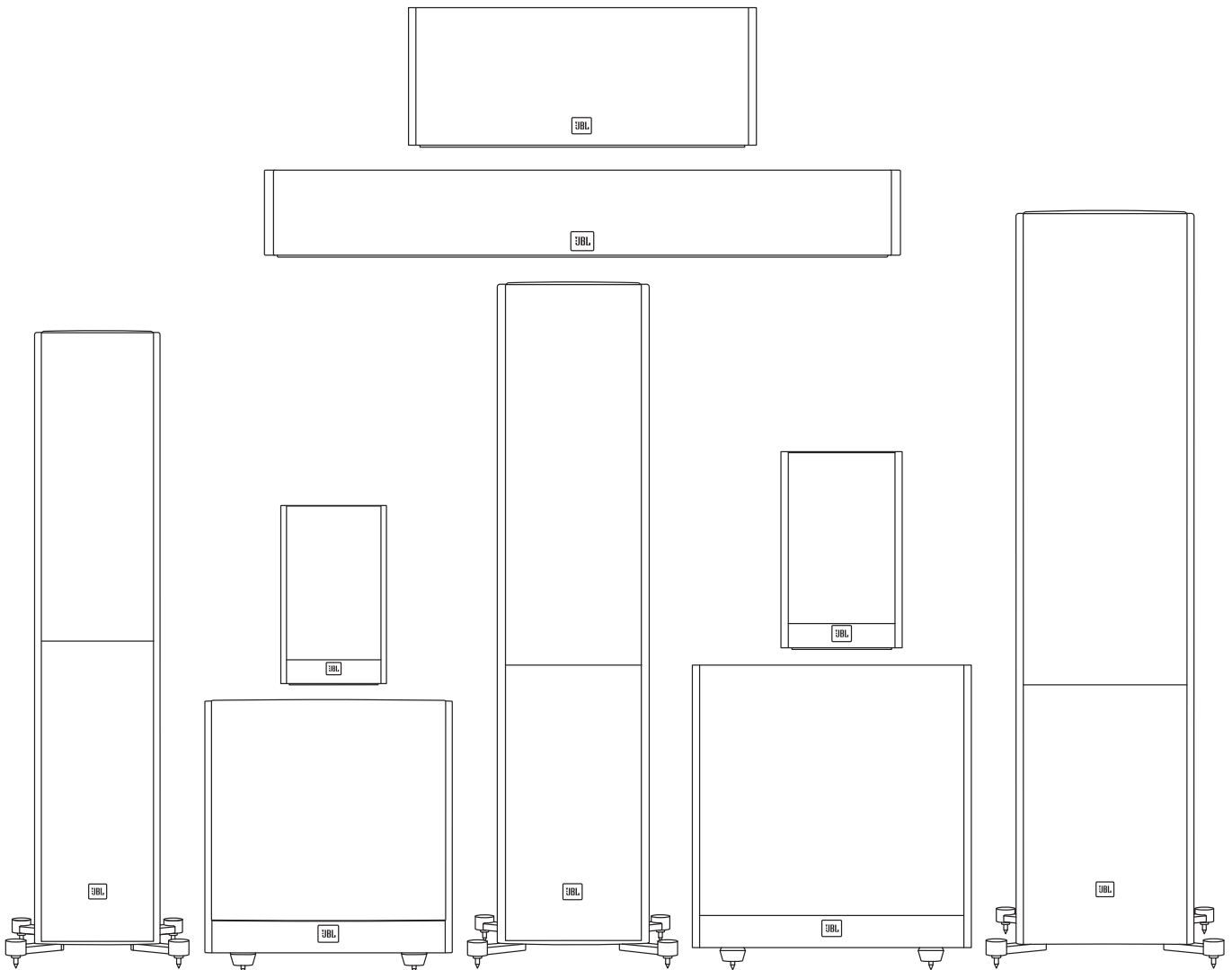






# JBL® STAGE SERIES

LUIDSPREKERS





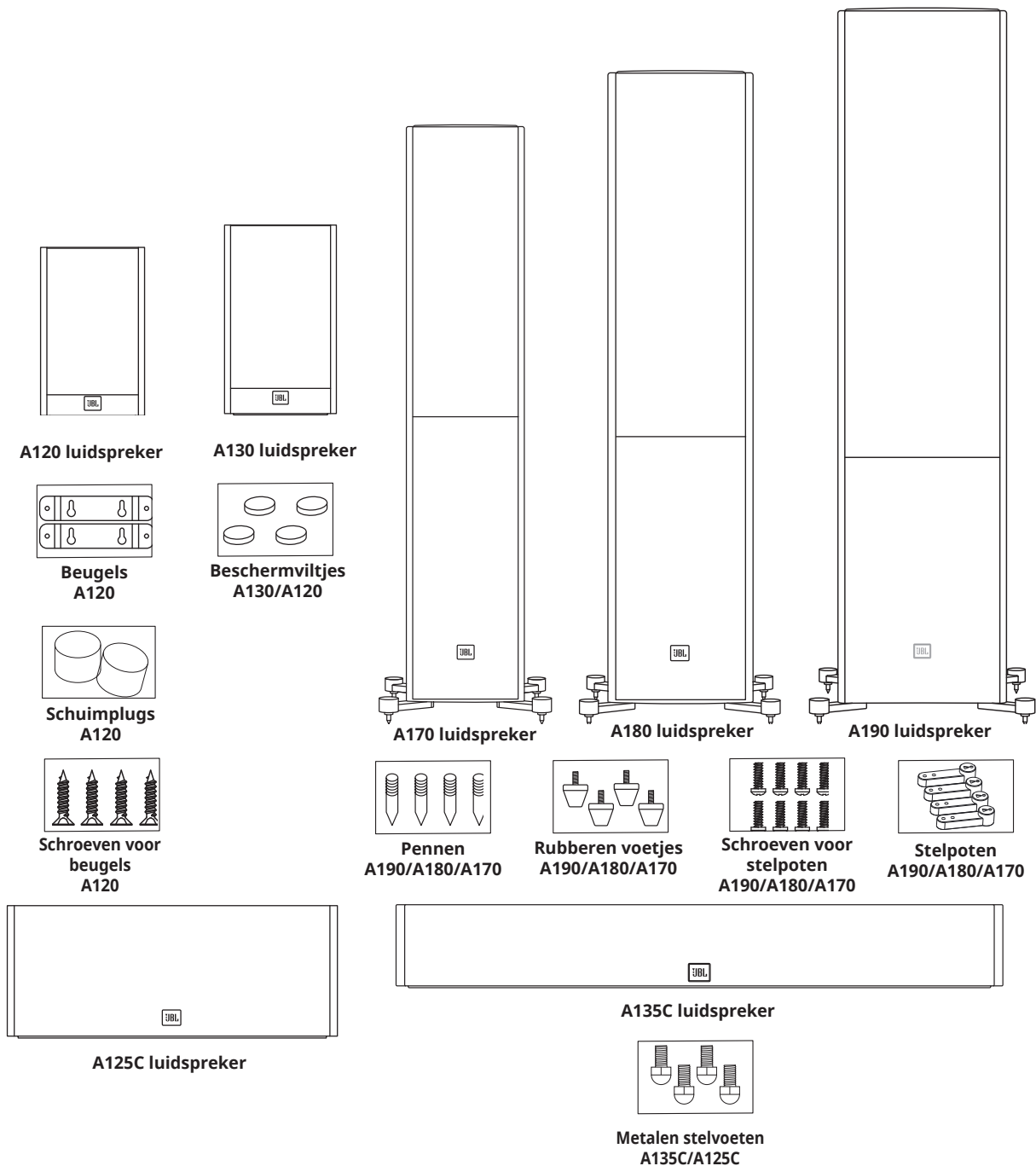
**BEDANKT VOOR DE AANKOOP VAN DIT JBL® PRODUCT**

JBL® ingenieurs zijn al meer dan 68 jaar betrokken bij alle aspecten van muziek en film, zowel opname als reproductie, bij live uitvoeringen en de opnamen waar je thuis, in de auto of op het werk naar luistert.

Wij zijn ervan overtuigd dat je JBL-systeem in alle opzichten het plezier biedt dat je verwacht - en dat je bij de aanschaf van extra audio-apparatuur opnieuw zult kiezen voor JBL-producten.

**VERPAKKINGSINHOUD**

De verpakking bevat een of twee luidsprekers, afhankelijk van het model, zoals hieronder getoond.



Opmerking: Stelpoten bevestigen met pennen of rubberen voetjes.



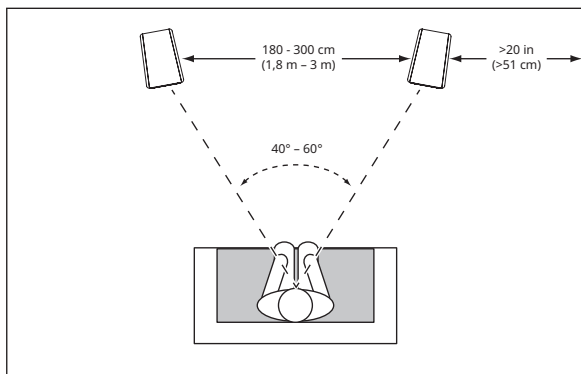
## PLAATSING

### STAGE A190/A180/A170 – LINKER EN RECHTER KANALEN

Plaats de luidsprekers 1,8 m tot 3 meter uit elkaar voor de beste resultaten. Richt de luidsprekers op de luisterpositie om het stereobeeld te optimaliseren. De luidsprekers produceren het meest accurate stereo-geluidsbeeld wanneer de hoek tussen de luisteraar en de luidsprekers tussen de 40 en 60 graden is.

Gebruik de meegeleverde tapijtpennen voor stabiliteit en betere prestaties als je de Stage A190/A180/A170-luidsprekers op een dik tapijt plaatst. De tapijtpennen kunnen met de hand worden vastgeschroefd in de meegeleverde stelpoten.

**LET OP: Vloerstaande (toren-)luidsprekers hebben een hoog zwaartepunt en kunnen onstabiel worden en kantelen tijdens aardbevingen of als ze heen en weer worden bewogen of verkeerd worden geplaatst. Overweeg de luidsprekers aan de muur te verankeren met behulp van gebruikelijke procedures en montagehardware voor het verankeren van boekenkasten en hangkasten. Je bent zelf verantwoordelijk voor de juiste installatie en juiste keuze van montagehardware.**

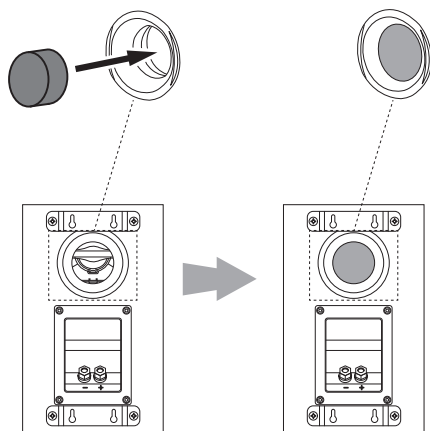


De basweergave wordt krachtiger naarmate de luidspreker dichterbij de muur of een hoek wordt gezet.

Plaats de luidsprekers minimaal 50 cm van zijmuren om optimale prestaties te verzekeren.

### SCHUIMPLUG

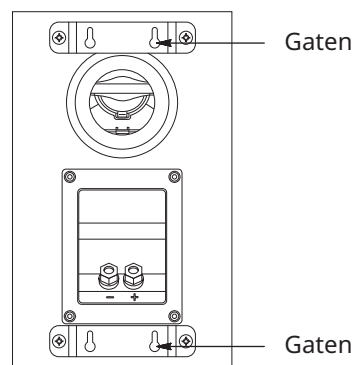
Er zijn twee gebruiksmodi voor de A120, boekenplank luidspreker & wandluidspreker. In de boekenplankmodus is de A120 het gepoorte systeem (poort aan de achterkant) en in de wandmodus is de A120 een semi-gesloten systeem waarvoor een schuimplug in de poort nodig is.



### STAGE A120 WANDMONTAGE

De Stage A120-luidsprekers zijn ontworpen om direct aan de wand te monteren. Elke luidspreker heeft vier gaten aan de achterkant en vereist vier 4,0 x 38 mm houtschroeven die aan een muurstijl worden bevestigd. Als er geen muurstijl beschikbaar is, installeer dan een anker dat geschikt is voor een 4,0 x 38 mm schroef.

**OPMERKING:** Je bent zelf verantwoordelijk voor de juiste selectie en gebruik van montagehardware (verkrijgbaar in de winkel) waarmee de luidsprekers veilig kunnen worden gemonteerd. 4,0 x 38 mm houtschroeven zijn niet meegeleverd.

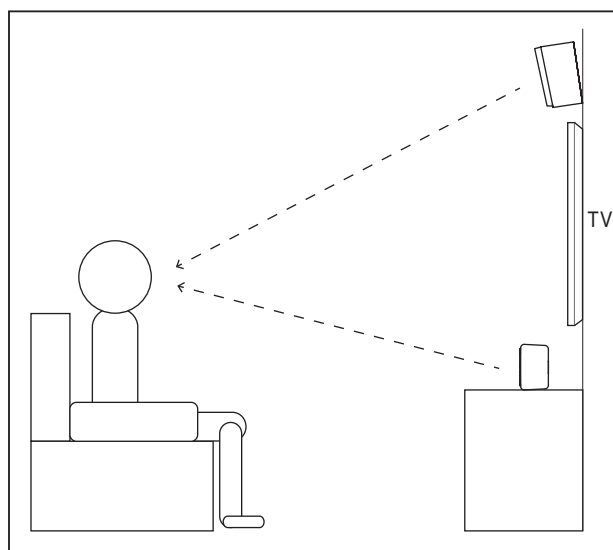
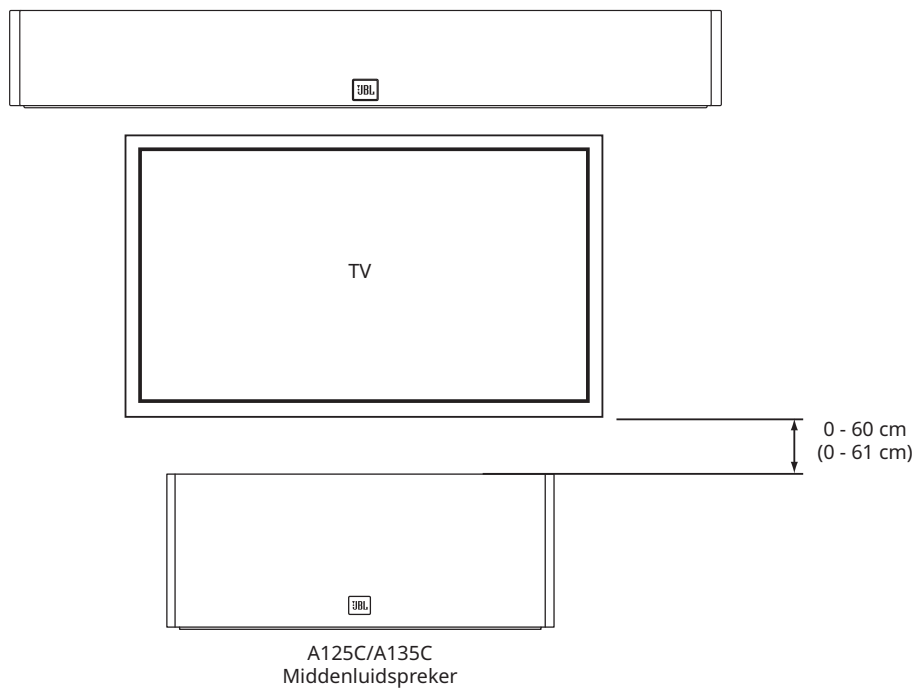


- 1) Gebruik de meegeleverde wandbeugels om de posities waar je de bevestigingsschroeven op de wand wilt aanbrengen te markeren.
- 2) Bevestig vier 4,0 x 38 mm houtschroeven aan de wand op de locaties gemarkeerd in stap 1. Laat 1/16" (1,59 mm) ruimte tussen de muur en de schroefkop. Gebruik een geschikt anker als geen muurstijl beschikbaar is.
- 3) Plaats de luidspreker tegen de wand door de gaten aan de achterkant van de luidspreker over de schroefkoppen te plaatsen. De luidspreker is correct geplaatst als het iets naar beneden glijdt en wordt vergrendeld.



**STAGE A125C/135C**

Plaats de middenluidspreker direct boven of onder het midden van het tv-scherm.

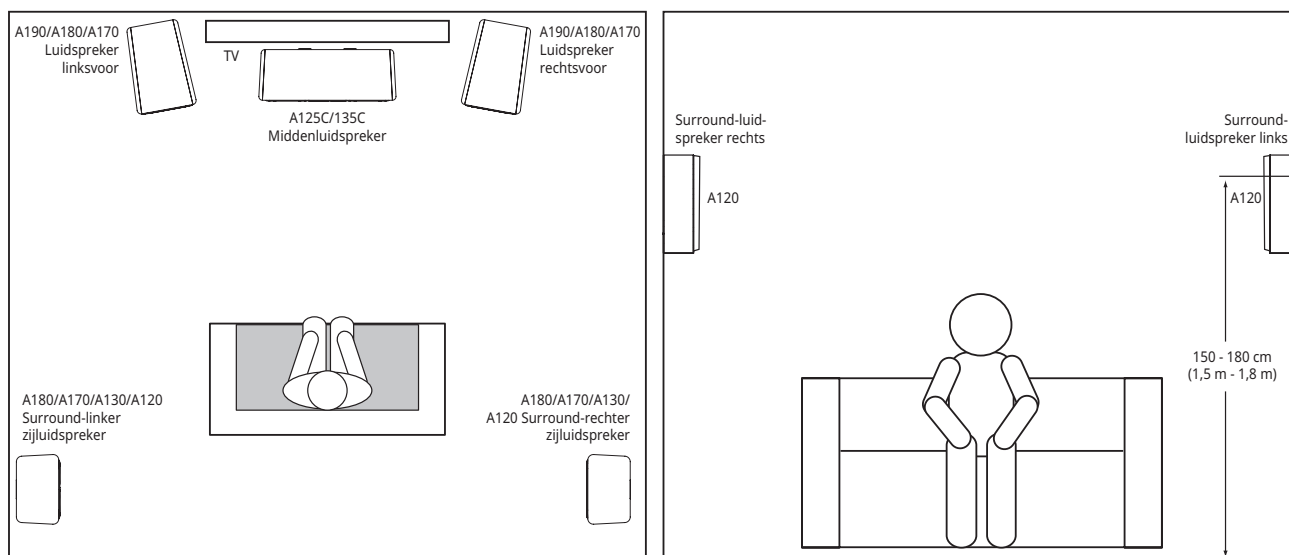


Opmerking: Je kunt de A125C/A135C onder of boven de tv plaatsen.

Opmerking: Voor betere geluidsprestaties moet de middenluidspreker op dezelfde hoogte als uw hoofd geplaatst worden.

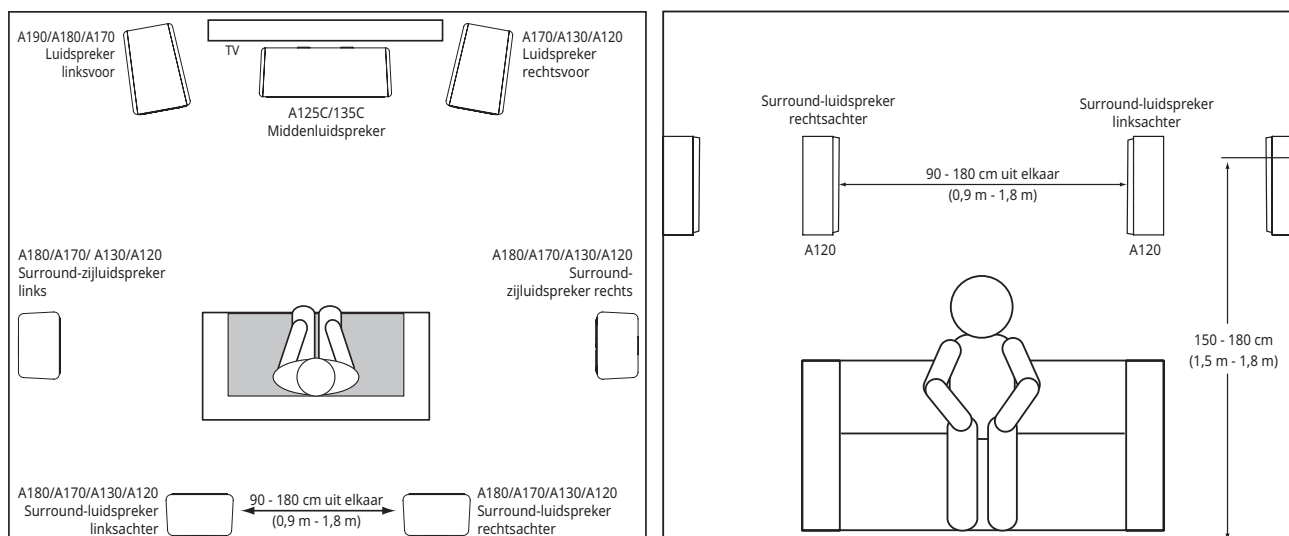
### STAGE A120 – SURROUND-KANALEN (5.1-KANAALS SYSTEEM)

Wanneer je deze luidsprekers gebruikt als surround-kanaal luidsprekers in een 5.1-kanaals systeem, plaats ze dan iets achter de luisterpositie en tegenover elkaar. Idealiter moeten ze 1,5 m - 1,8 m boven de vloer staan. Een alternatieve locatie is aan de muur achter de luisterpositie, en naar voren gericht. De surround-luidsprekers mogen niet de aandacht op zichzelf vestigen tijdens weergave. Experimenteer met de opstelling tot je een diffuus, ambient geluid van de luidsprekers voor, achter en in het midden hoort.



### STAGE A120 – SURROUND-KANALEN (7.1-KANAALS SYSTEEM)

Wanneer je deze luidsprekers als surround-luidsprekers in een 7.1-kanaals systeem gebruikt, plaats de surround-luidsprekers dan naast de luisterpositie, minimaal 1,5 m - 1,8 m boven de vloer.





**AANSLUITINGEN**

**LET OP: Zorg ervoor dat alle elektrische componenten van het systeem zijn uitgeschakeld (bij voorkeur losgekoppeld van de stopcontacten) alvorens de aansluitingen te maken.**

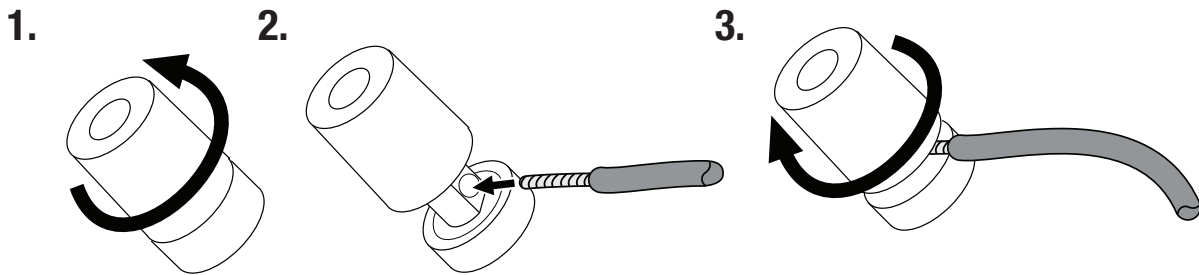
Luidsprekers en versterkers hebben corresponderende positieve en negatieve ("+" en "-") aansluitklemmen. Alle Stage-serie luidsprekers hebben aansluitklemmen die zijn gemarkeerd met "+" en "-" op de buitenkant van de aansluitklemmen. Bovendien hebben de "+" klemmen rode markeringen en de "-" klemmen zwarte markeringen.

Om de juiste polariteit aan te houden moeten alle "+"-aansluitingen op de achterkant van de versterker of receiver op de corresponderende "+" (rode) aansluiting van de luidsprekers worden aangesloten. Sluit de "-" aansluitingen op dezelfde wijze aan. Verwissel de polariteit van de aansluitingen niet (dat wil zeggen "+" naar "-" of "-" naar "+"). Dit heeft een nadelige invloed op het stereobeeld en zal de basweergave verminderen.

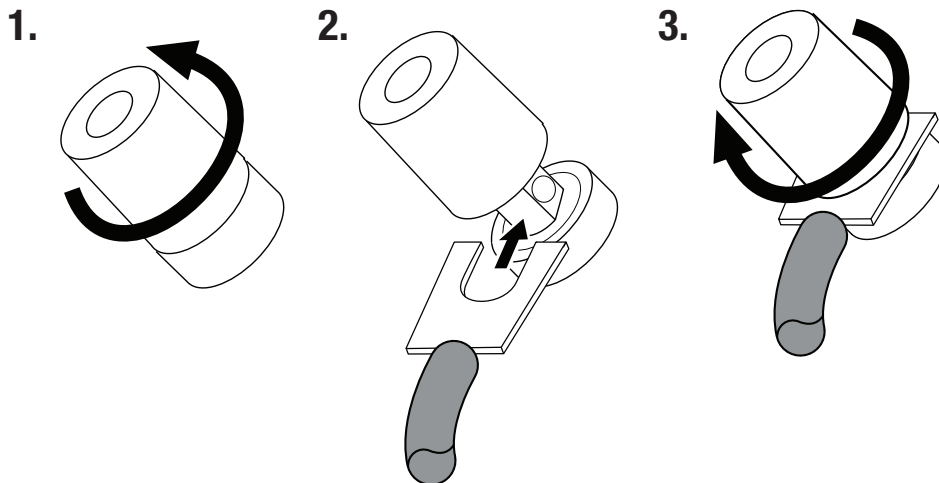
**BELANGRIJK: Zorg ervoor dat de (+) en (-) kabels of connectors elkaar of de andere aansluiting niet raken. Contact van de kabels kan kortsluiting veroorzaken en de receiver of versterker beschadigen.**

De vergulde luidsprekeraansluitingen in de Stage-serie luidsprekers kunnen met verschillende draadconnectortypen worden gebruikt: bloot draad, pin-connectoren, platte stekkers en banaanstekkers.

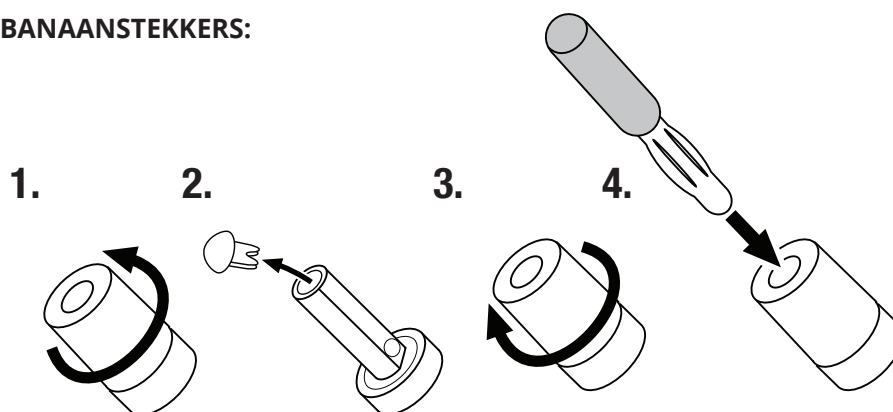
**GEBRUIK VAN BLOOT DRAAD- OF PIN-CONNECTOREN:**



**GEBRUIK VAN PLATTE (STEEK) CONNECTORS:**



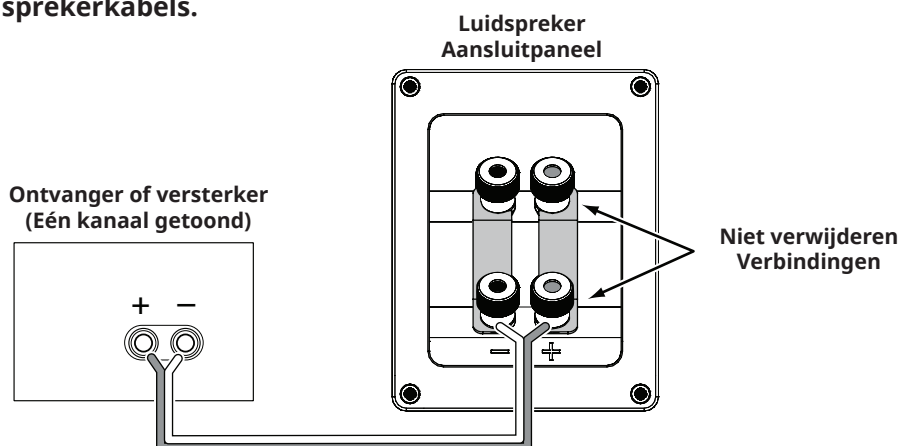
## GEBRUIK VAN BANAAANSTEEKERS:



## ENKELVOUDIGE KABELAANSLUITING

Om de luidsprekers met een enkele draad aan te sluiten, sluit je de versterker op elke luidspreker aan zoals getoond in de onderstaande afbeelding.

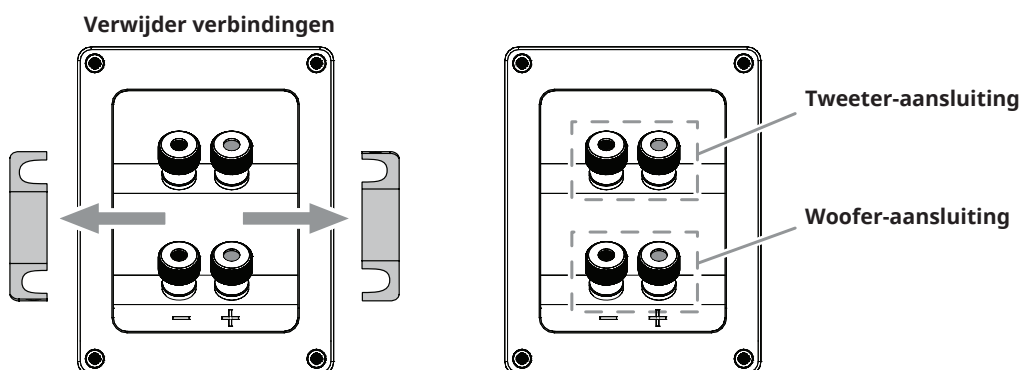
**BELANGRIJK:** De metalen verbinding tussen de twee sets aansluitingen niet verwijderen bij het aansluiten van de luidsprekerkabels.



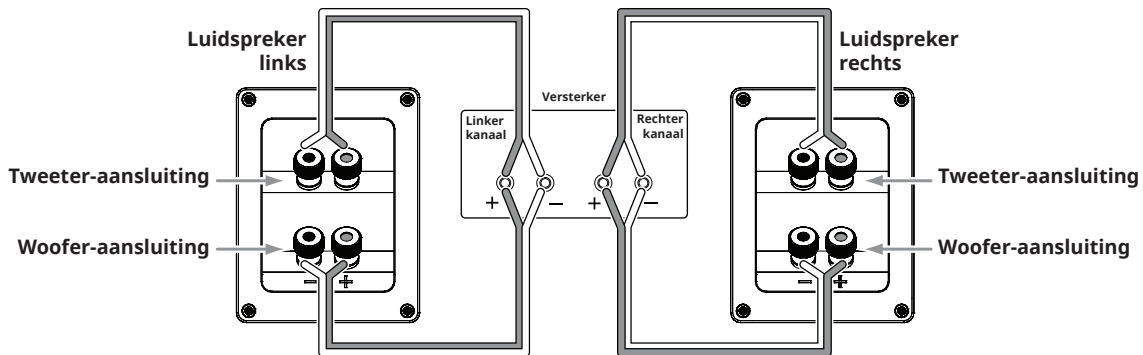
## BI-WIRE AANSLUITING

Het aansluitingspaneel van de Stage-serie luidsprekers hebben twee sets van ingangsaansluitingen die zijn gekoppeld met metalen verbindingen. De bovenste aansluitingen zijn bedoeld voor de tweeter driver en de onderste aansluitingen voor de woofer(s). Met deze voorziening kun je bi-wire gebruiken voor de luidsprekers met een enkele stereo-versterker of met twee stereo-versterkers. Bi-wiring biedt betere prestaties en meer flexibiliteit bij gebruik van krachtversterkers in vergelijking met single-wire aansluiting.

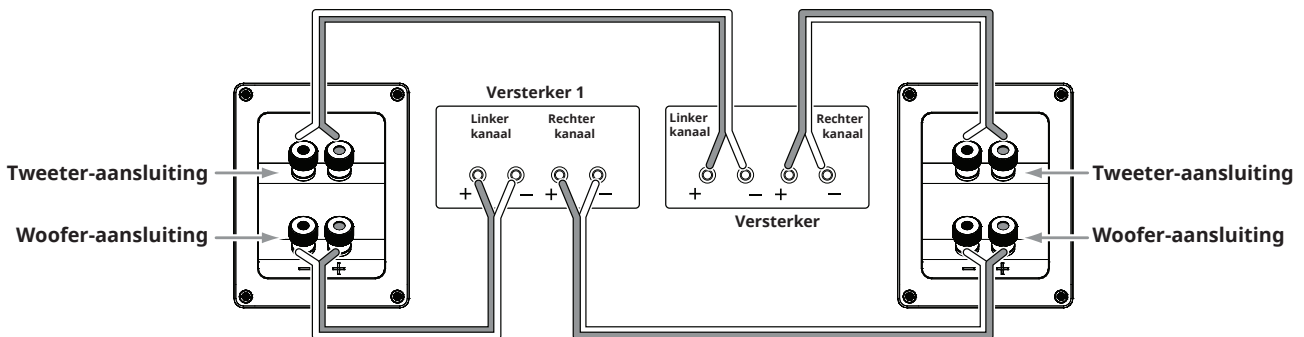
De verbindingen verwijderen alvorens de luidsprekers met bi-wire aan te sluiten.



## SINGLE-AMPLIFIER BI-WIRING



## DUAL-AMPLIFIER BI-WIRING



Neem contact op met de JBL-leverancier voor meer informatie over de verschillende luidsprekerkabels en aansluitmogelijkheden.

## ONDERHOUD VAN DE LUIDSPREKERS

- Plaats geen voorwerpen op de luidspreker.
- Neem de behuizing af met een schone, droge doek om stof te verwijderen. Vochtige doeken kunnen de afwerking aantasten. Gebruik geen vluchtige vloeistoffen zoals benzeen, thinner of alcohol op de behuizing.
- Sperei geen chemicaliën in de nabijheid van de behuizing.
- Gebruik een stofzuiger op laag vermogen om stof uit het rooster te verwijderen.
- Maak de roosters niet met water schoon omdat hierdoor de kleur kan vervagen en de vorm aangetast kan worden.
- Als de oppervlakken van de woofer kegels stoffig zijn, neem deze dan voorzichtig af met een zachte, droge (schilders) kwast. Gebruik geen vochtige doek.
- De tweeterkoepel NOOIT aanraken of in contact laten komen met voorwerpen.



## Technische specificaties

### STAGE A120

#### 2-weg 4,5" woofer, 1" Aluminium tweeter boekenplank/Surround-luidsprekers:

- 4,5" (114 mm) Polycellulose lage frequentie woofer
- Nieuwe High Definition Imaging (HDI) Waveguide 1" (25 mm) Aluminium Dome Tweeter
- Aanbevolen versterkervermogen: 20 - 150 W
- Frequentiebereik: 57 Hz - 40 kHz
- Gevoeligheid: 85 dB
- Nominale impedantie: 6 Ohm
- Crossover frequentie: 2,1 kHz
- Type behuizing: Bass-Reflex via rear-firing tuned port
- Afmetingen (W x D x H): 170 x 170 x 285 mm
- Gewicht (elk): ?? lbs (?? kg)

### STAGE A130

#### 2-weg 5,25" woofer, 1" Aluminium tweeter boekenplank

- 5,25" (133 mm) Polycellulose lage frequentie woofer
- Nieuwe High Definition Imaging (HDI) Waveguide 1" (25 mm) Aluminium Dome Tweeter
- Aanbevolen versterkervermogen: 20 - 150 W
- Frequentiebereik: 50 Hz - 40 kHz
- Gevoeligheid: 86 dB
- Nominale impedantie: 6 Ohm
- Crossover frequentie: 2,1 kHz
- Type behuizing: Bass-Reflex via rear-firing tuned port
- Afmetingen (W x D x H): 190 x 230 x 321 mm
- Gewicht (elk): ?? lbs (?? kg)

### STAGE A125C

#### 2-weg 5,25" woofer, 1" Aluminium tweeter midden luidspreker

- Dual 5,25" (133 mm) Polycellulose lage frequentie woofer
- Nieuwe High Definition Imaging (HDI) Waveguide 1" (25 mm) Aluminium Dome Tweeter
- Aanbevolen versterkervermogen: 20 - 200 W
- Frequentiebereik: 52 Hz - 40 kHz
- Gevoeligheid: 88 dB
- Nominale impedantie: 6 Ohm
- Crossover frequentie: 2,1 kHz
- Type behuizing: Gesloten
- Afmetingen (W x D x H): 469 x 220 x 190 mm
- Gewicht: ?? lbs (?? kg)

### STAGE A135C

#### 2-weg 6" x 3" woofer, 1" Aluminium tweeter midden luidspreker

- 6 x 3" (76 mm) Polycellulose lage frequentie woofer
- Nieuwe High Definition Imaging (HDI) Waveguide 1" (25 mm) Aluminium Dome Tweeter
- Aanbevolen versterkervermogen: 20 - 100 W
- Frequentiebereik: 74 Hz - 40 kHz
- Gevoeligheid: 88 dB
- Nominale impedantie: 6 Ohm
- Crossover frequentie: 2,1 kHz
- Type behuizing: Bass-Reflex via side-firing tuned port
- Afmetingen (W x D x H): 745 x 166 x 104 mm
- Gewicht: ?? lbs (?? kg)

### STAGE A170

#### 2,5-weg, dual 5,25", 1" staande Aluminium tweeter luidsprekers

- 2 x 5,25" (133 mm) Polycellulose lage frequentie woofer
- Nieuwe High Definition Imaging (HDI) Waveguide 1" (25 mm) Aluminium Dome Tweeter
- Aanbevolen versterkervermogen: 20-200 W
- Frequentiebereik: 44 Hz - 40 kHz
- Gevoeligheid: 89 dB
- Nominale impedantie: 6 Ohm
- Crossover frequentie: 2,1 kHz
- Type behuizing: Bass-Reflex via rear-firing tuned port
- Afmetingen (W x D x H): 190 x 255 x 930 mm
- Gewicht: ?? lbs (?? kg)

### STAGE A180

#### 2,5-weg, dual 6,5", 1" staande Aluminium tweeter staande luidsprekers

- 2 x 6,5 (165 mm) Polycellulose lage frequentie woofer
- Nieuwe High Definition Imaging (HDI) Waveguide 1" (25 mm) Aluminium Dome Tweeter
- Aanbevolen versterkervermogen: 20 - 225 W
- Frequentiebereik: 37 Hz - 40 kHz
- Gevoeligheid: 89 dB
- Nominale impedantie: 6 Ohm
- Crossover frequentie: 2,1 kHz
- Type behuizing: Bass-Reflex via rear-firing tuned port
- Afmetingen (W x D x H): 230 x 295 x 1,000 mm
- Gewicht: ?? lbs (?? kg)



## STAGE A190

### 2,5-weg, dual 8", 1" Aluminium tweeter staande luidsprekers

- 2 x 8" (203 mm) Polycellulose lage frequentie woofer
- Nieuwe High Definition Imaging (HDI) Waveguide 1" (25 mm) Aluminium Dome Tweeter
- Aanbevolen versterkervermogen: 20 - 225 W
- Frequentiebereik: 36 Hz - 40 kHz
- Gevoeligheid: 91 dB
- Nominale impedantie: 6 Ohm
- Crossover frequentie: 2,1 kHz
- Type behuizing: Bass-Reflex via rear-firing tuned port
- Afmetingen (W x D x H): 260 x 370 x 1,070 mm
- Gewicht: ?? lbs (?? kg)



HARMAN International Industries, Inc.  
8500 Balboa Boulevard, Northridge, CA 91329 USA

© 2017 HARMAN International Industries, Incorporated. Alle rechten voorbehouden

Opties, specificaties en vormgeving kunnen zonder voorafgaande kennisgeving worden gewijzigd.

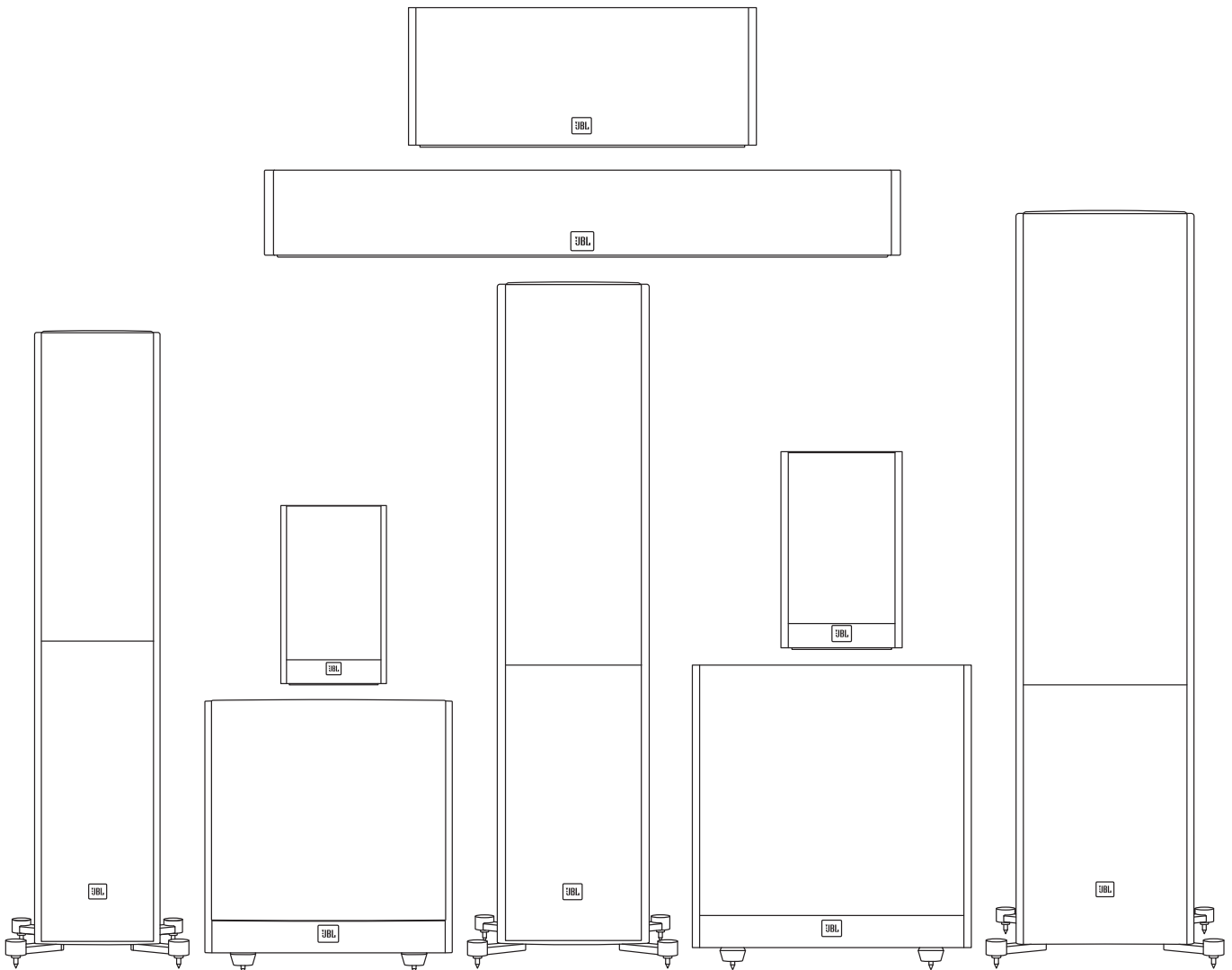
[www.jbl.com](http://www.jbl.com)





# JBL® STAGE-SERIE

HØYTTALER





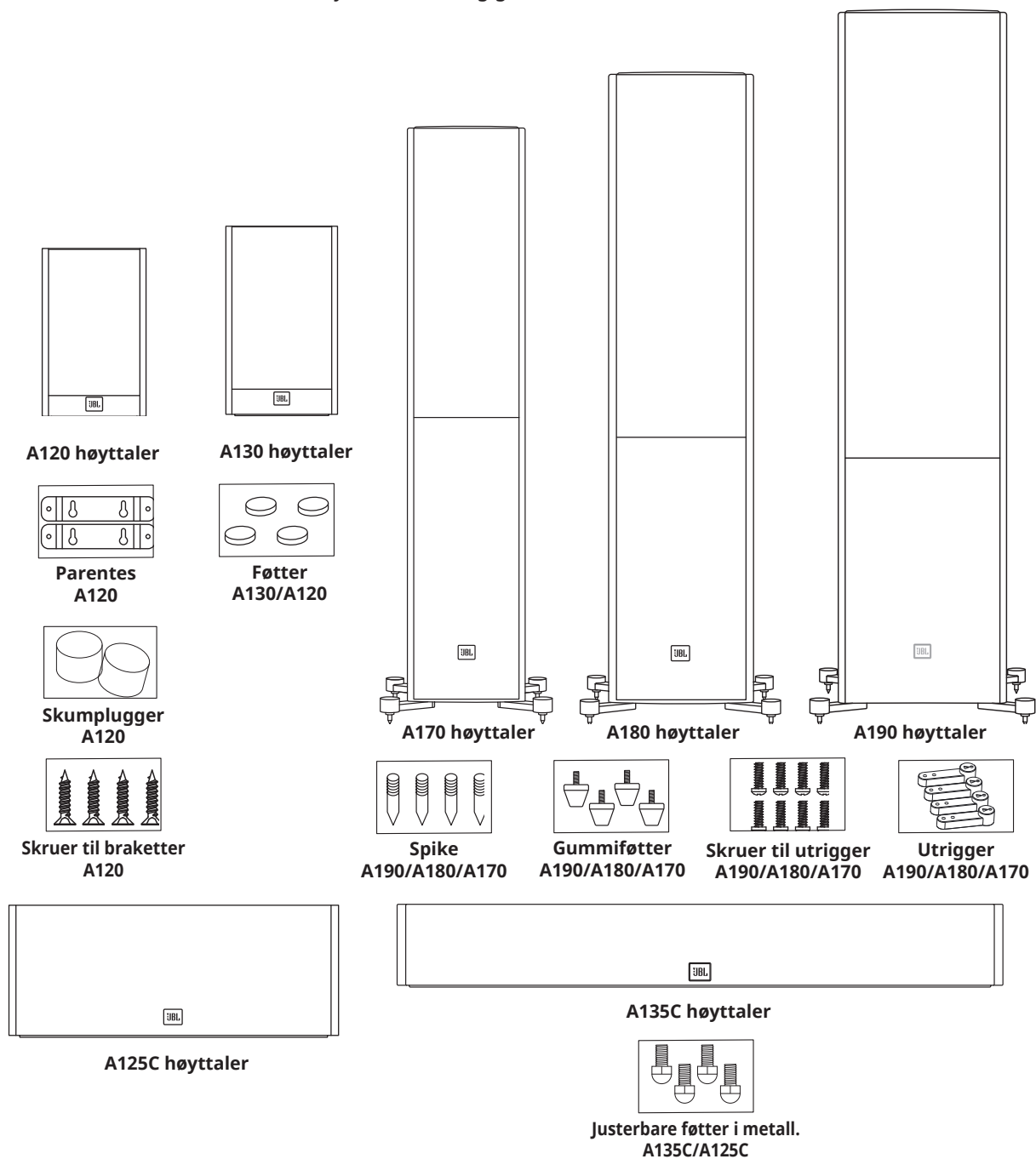
## TAKK FOR AT DU VALGTE DETTE JBL® PRODUKTET

I mer enn 68 år, har, JBL® -ingeniørene vært involvert i alle aspekter av musikk- og filmopptak og reproduksjon, fra liveopptredener til opptakene du spiller på farten og i hjemmet, bilen eller på kontoret.

Vi er sikre på at JBL-systemet vil gi deg den gleden og lytteopplevelsen som du forventer – og at når du vil kjøpe mer lydutstyr, vil du igjen velge JBL-produkter.

## INKLUDERTE GJENSTANDER

Hver boks inneholder en eller to høyttalere, avhengig av modell, som vist nedenfor.



Merk: Feste utriggerføtter med plugg eller gummiføtter.

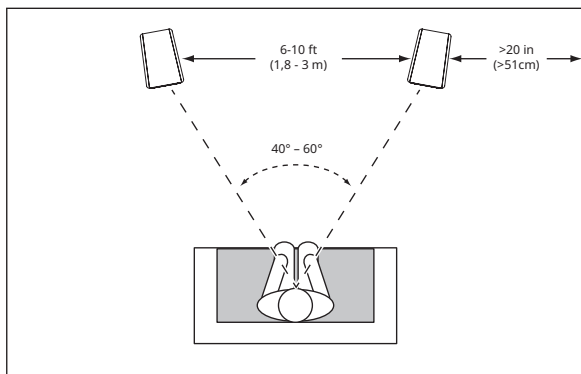
## PLASSERING

### STAGE A190/A180/A170 – VENSTRE OG HØYRE KANALER

For best resultat, plasser høyttalerne 6 - 10 fot (1,8 m - 3 m) fra hverandre. Vinkle høyttalerne mot lytteposisjonen kan forbedre stereobildet. Høyttalerne vil gi det mest nøyaktige stereobildet når vinkelen mellom lytteren og høyttalerne er mellom 40 og 60 grader.

Bruk de medfølgende spikene for stabilitet og forbedret ytelse hvis du plasserer Stage A190 / A180 / A170 høyttalere på et tykt teppe eller plysjtepper. Spikene kan skrues manuelt på uttrigger-føttene som medfølger.

**ADVARSEL: Gulvhøyttalere (tårnhøyttalere) har høyt tyngdepunkt og kan bli ustabile og velte under jordskjelv eller hvis de beveges, tippet eller feilplassert. Vurder å forankre disse høyttalere på veggen bak dem, ved å bruke prosedyrene og utstyr som er vanlig for å forankre bokhyller og veggenheter. Du er ansvarlig for riktig installasjon og riktig valg av utstyr.**

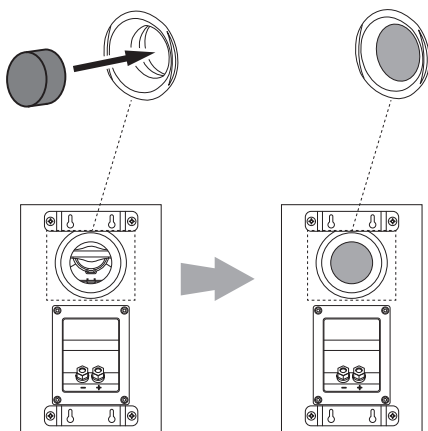


Vanligvis øker volumet i bassen når høyttaleren settes nær en vegg eller et hjørne.

For best ytelse anbefales det at du plasserer høyttalerne minst 20 inches (51cm) fra side- og bakvegger.

### SKUMPLUGG

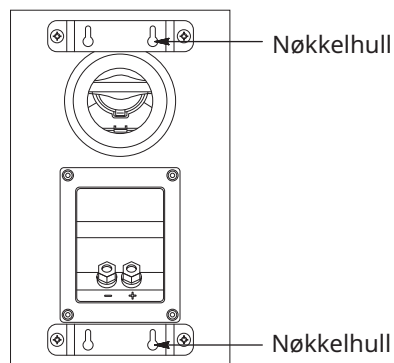
A120 har to driftsmoduser, bokhyllenhøyttaler og veggfestet høyttaler. Bokhyllemodus, A120 har et portsystem (bak), og veggfestet modus A120 har et semilukket system som krever en skumplugg inne i porten.



### VEGGMONTERING AV STAGE A120

Vi har utviklet Stage A120 for montering rett på vegg. Hver høyttaler har fire nøkkelhull på baksiden og krever fire 4,0 x 38 mm treskruer som er festet til en veggplugg. Er ikke veggpluggen tilgjengelig, fest et passende anker for en 4,0 x 38 mm skruer.

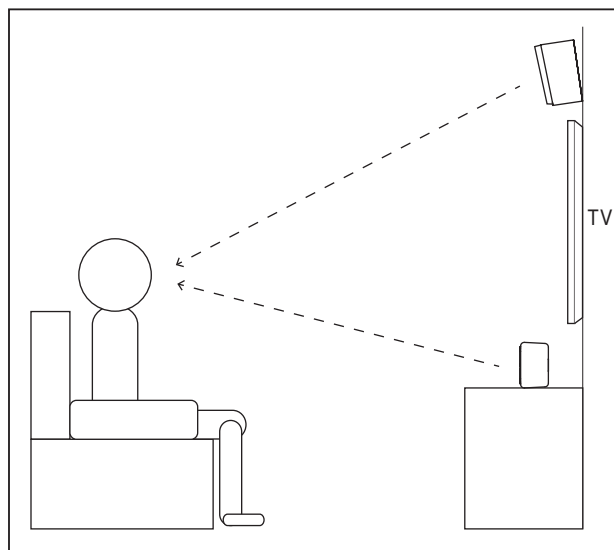
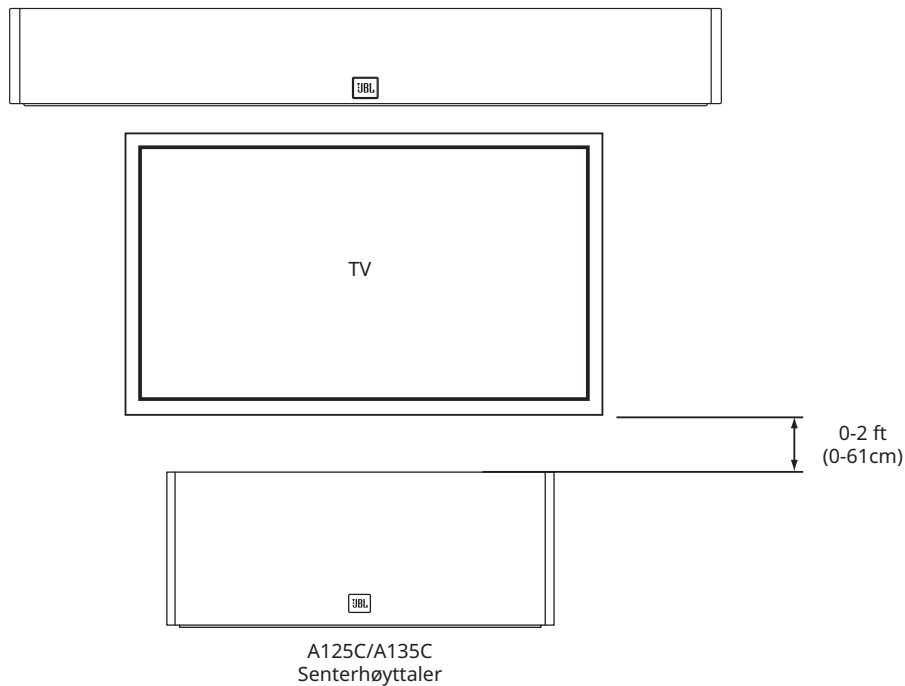
MERK: Du er ansvarlig for korrekt valg og bruk av monteringsutstyr (tilgjengelig i jernvareforretninger) som sikrer riktig og sikker veggmontering av høyttalerne. 4,0 X 38 mm treskruer medfølger ikke.



- 1) Bruk de medfølgende veggbeslagene til å markere posisjonene på veggen der du vil plassere monteringskruene.
- 2) Fest fire 4,0x38 mm treskruer til veggen ved hjelp av merkene fra trinn 1 som veileder. La det være et 1/16 "(1,59 mm) mellomrom mellom vegg og skruhodet. Hvis en veggplugg ikke er tilgjengelig kan du bruke et passende anker.
- 3) Plasser høyttaleren på veggen ved å tilpasse nøkkelhullene på baksiden av høyttaleren til skruhodene på veggen. Når de er plassert riktig glir høyttaleren inn og ned, og er ordentlig festet.

**STAGE A125C/135C**

Du skal plassere senterhøytaleren rett over eller under midten av TV-en.

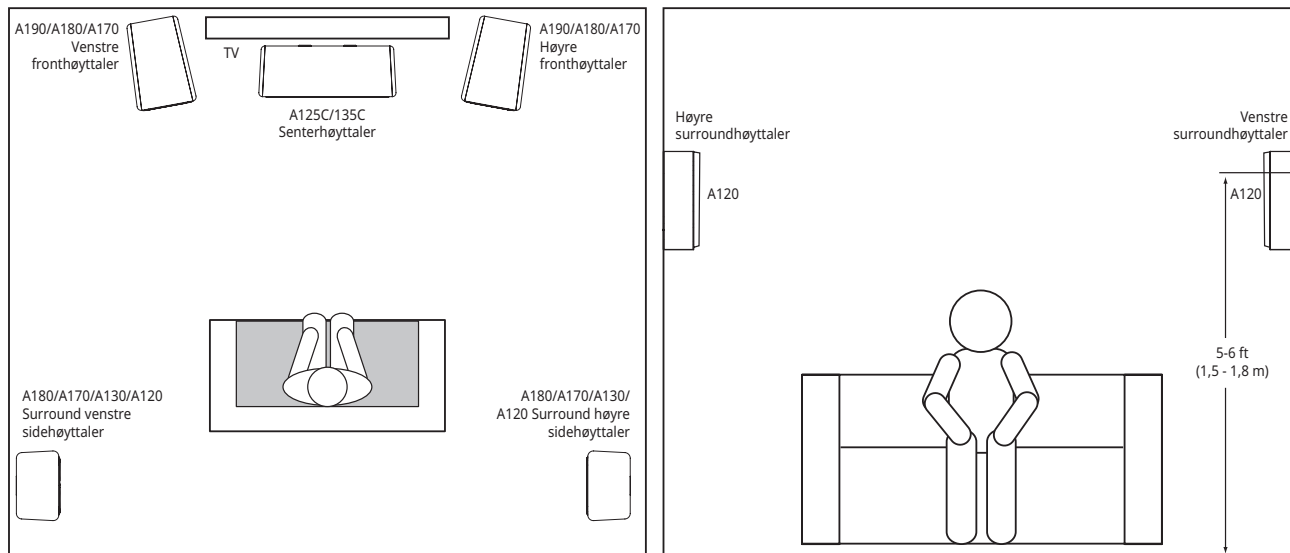


Merk: Du kan plassere A125C/A135C under eller over TV-en.

Merk: For bedre audio lytteopplevelse, plasser senterhøytaleren over hodehøyde.

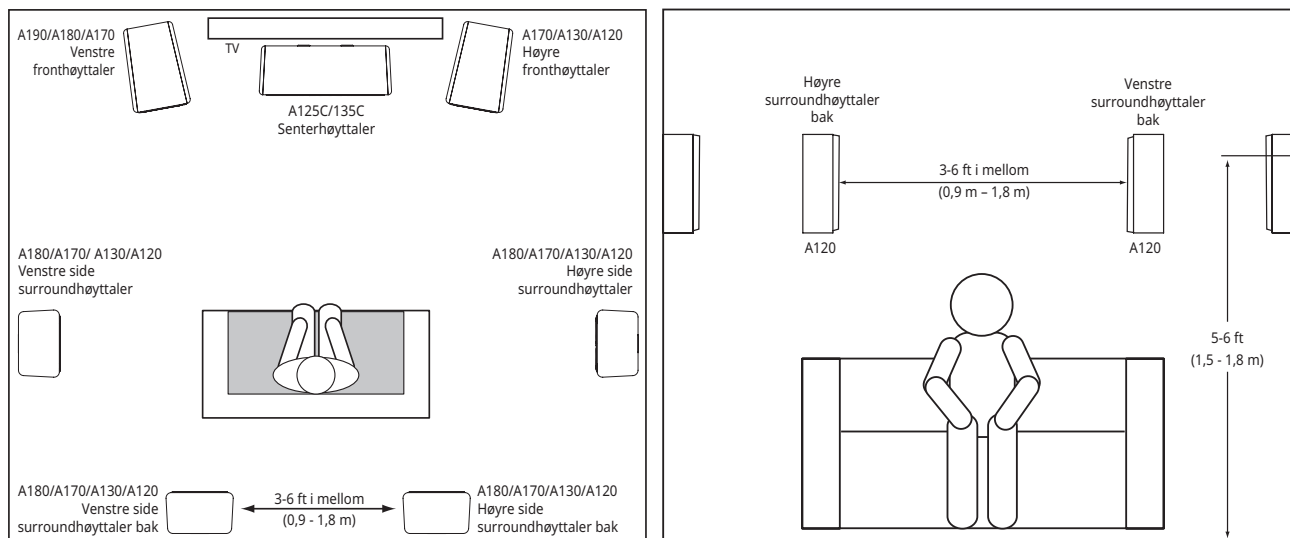
### STAGE A120 – SURROUND-KANALER (5.1-KANALSYSTEM)

Når du bruker disse høyttalerne som surround-kanal i et 5.1-kanalsystem, plasser dem like bak lytteposisjonen, vendt mot hverandre. Ideelt sett skal det være 1,5 m – 1,8 m over gulvet. Alternativ posisjon kan være på en vegg bak lytteposisjonen, vendt fremover. Surround-høyttalere skal ikke tiltrekke seg oppmerksomhet under bruk. Prøv forskjellige plasseringer til du hører en diffus, omgivende lyd som akkompagnerer lydene du hører fra de fremre høyttalerne til høyre og venstre og senterhøyttaleren.



### STAGE A120 – SURROUND-KANALER (7.1-KANALSYSTEM)

Når du bruker disse høyttalerne som surround-kanal i et 7.1-kanalsystem, plasser surround sidehøyttalerne rett til siden for lytteposisjonen, minst 1,5 m – 1,8 m over gulvet.



## TILKOBLINGER

**ADVARSEL: Sørg for at alle systemets elektriske komponenter er slått AV (og helst koblet fra stikkontakten) før du foretar tilkoblinger.**

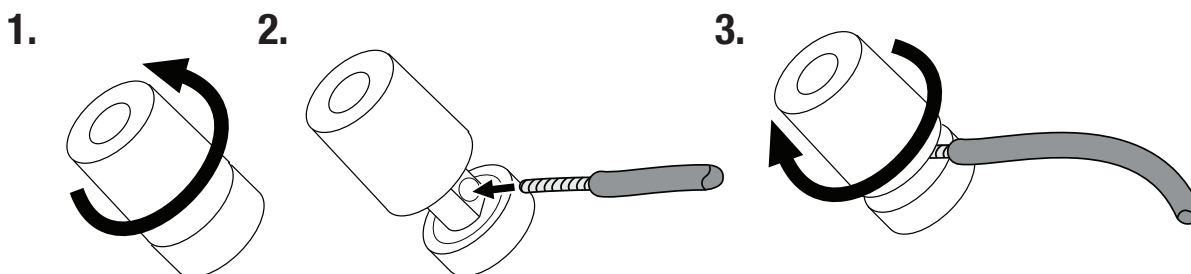
Høytalere og forsterkere har korresponderende positive og negative ("+" og "-") koblingsterminaler. Alle høyttalere i Stage-serien har koblingsterminaler som er merket "+" "-" på terminalmontasjen. I tillegg har "+"-terminalene røde merker, mens "-"-terminalene har svarte merker.

For å sikre riktig polaritet, koble hver av "+" terminalene på baksiden av forsterkeren eller mottakeren til den respektive "+" (rød) terminal på hver av høyttalerene. Koble "-"-terminalene på liknende måte. Ikke reverser polariteten (dvs. "+" til "-" eller "-" til "+") når du kobler til. Dette vil føre til dårlig stereobilde og redusere bassytelsen.

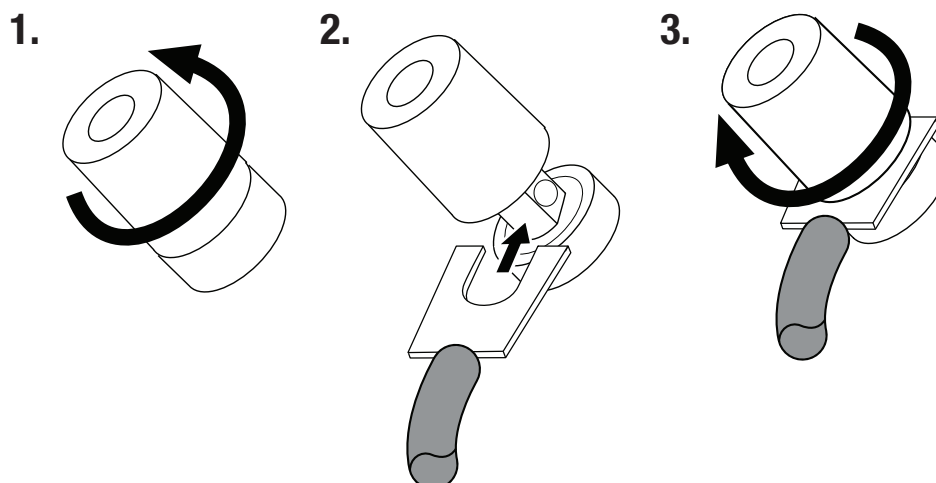
**VIKTIG: Forsikre deg om at (+) og (-) ledningene eller kontaktene ikke berører hverandre eller deres motsatte terminal. Ledninger som berører hverandre kan føre til kortslutning som kan skade din mottaker eller forsterker.**

Stage-seriens høyttalere med gullbelagte høyttalerkontakter aksepterer en rekke koblingstyper: bare-ledning, Pin-koblinger, spade-kontakter og banankontakter.

### BRUK AV BARE LEDNINGER ELLER KONTAKTER:

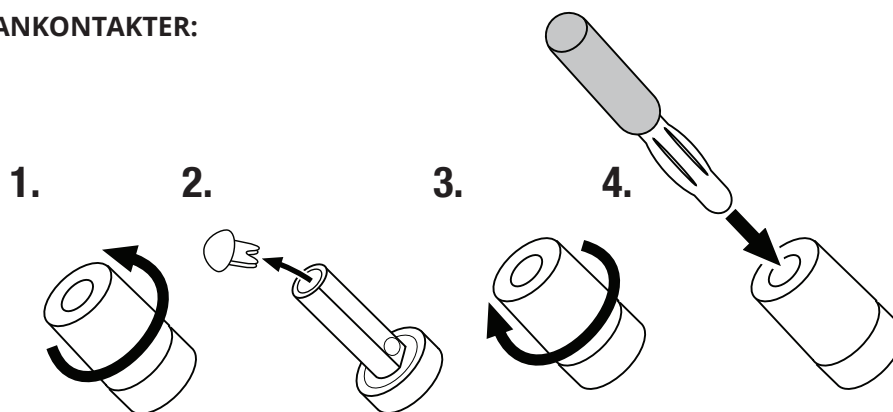


### BRUK AV SPADE-KONTAKTER:





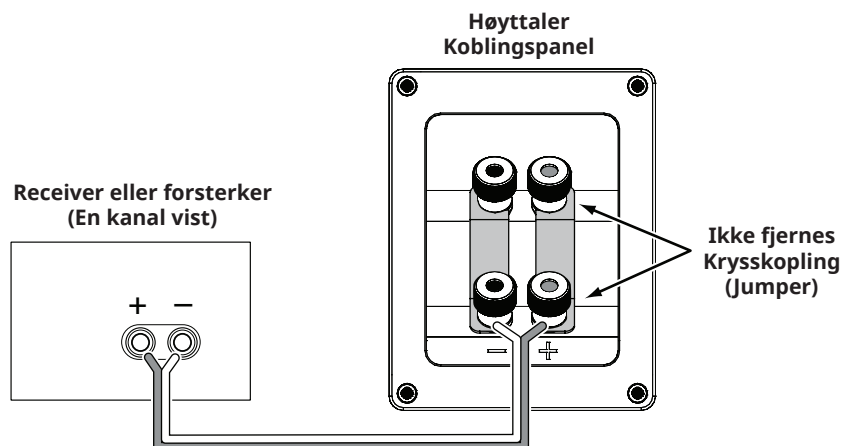
## BRUK AV BANANKONTAKTER:



## GRUNNLEGGENDE ENKEL LEDNINGSKONTAKT

For å koble til høyttalere med kun ledning, koble forsterkeren til hver av høyttalerne som vist i illustrasjonen under.

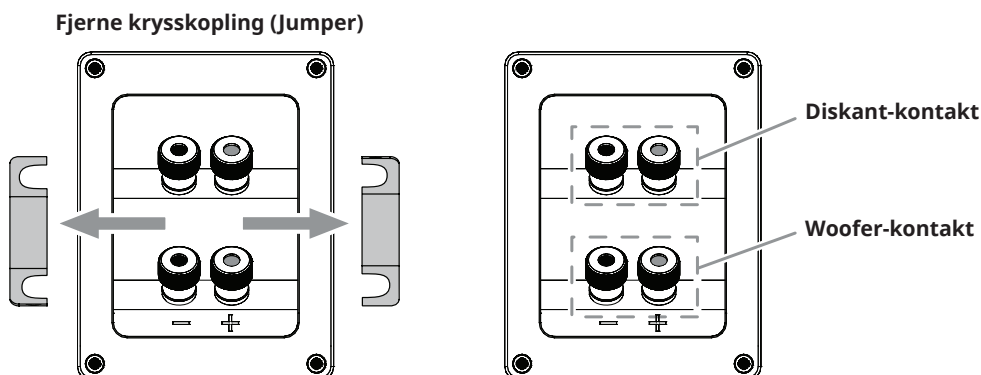
**VIKTIG:** Ikke fjerne metallkrysskoblingene mellom de to settene med kontakter når du kobler til høyttalerledningene.



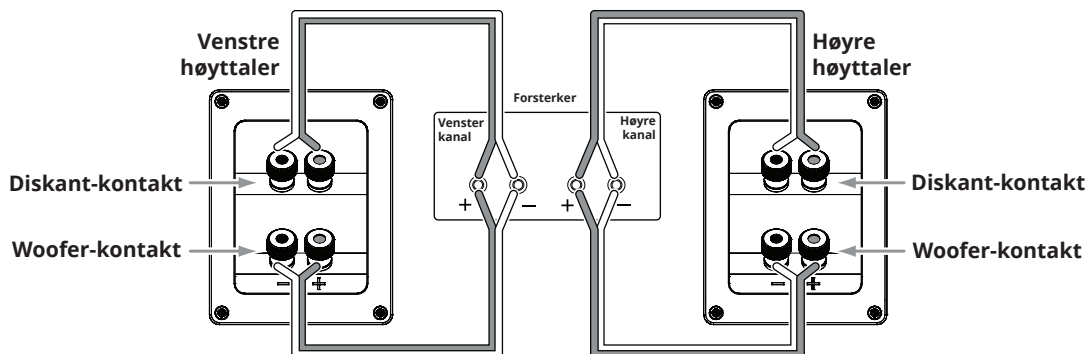
## BI-LEDNINGSKOBLING

Alle høyttalere i Stage-seriens kontaktpaneller har to sett med innganger som er koblet sammen med metallkrysskoblinger. Det øvre settet med kontakter er for diskant-driverenheten, og det nedre settet av kontakter er til wooferen(e). Denne ordningen lar deg bi-koble høyttalerne ved hjelp av en enkelt stereoforsterker eller to stereoforsterkere. Bi-kobling kan tilby ytelsesfordeler og mer fleksibilitet i effektforsterkervalg i forhold til en konvensjonell en-ledertilkobling.

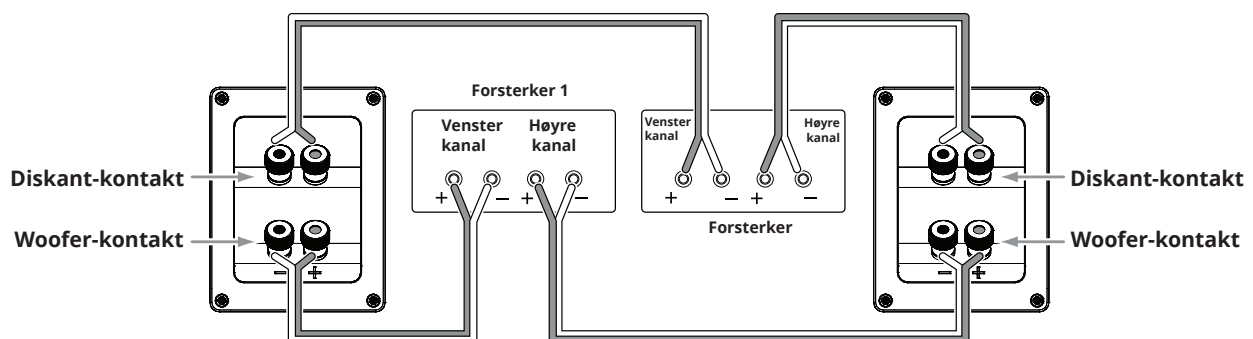
Før bi-kobling av høyttalerne, fjern krysskoblingene.



## ENKEL FORSTERKER BI-KOBLING



## DUAL FORSTERKER BI-KOBLING



For mer informasjon om ulike høyttalerkoblinger og koblingsmuligheter, kontakt din lokale JBL-forhandler.

## TA VARE PÅ HØYTTALERNE DINE

- Ikke plasser objekter på høyttaleren.
- Tørk kabinettet med en ren, tørr klut for å fjerne støv. Tørre kluter kan ødelegge kabinett-finisen. Ikke bruk flyktige væsker eller løsemidler som benzen, malingstynnere eller alkohol på kabinettet.
- Ikke spray kjemikalier i nærheten av kabinettet.
- For å fjerne støv fra høyttalerduken, bruk støvsuger sett den på "lav" suging.
- Ikke vask høyttalerdeksel i vann, da det kan svekke fargen eller gjøre den ujevn.
- Hvis woofer-dekselet blir støvete, kan du forsiktig sveipe over det med en myk, tørr kalligrafipensel eller malingspensel. Ikke bruk en tørr klut.
- Rør aldri på diskantdomen eller sett noe mot den.

## Tekniske spesifikasjoner

### STAGE A120

#### 2-veis, 4,5" woofer, 1" aluminum-diskant bokhylle/surround-høytalere

- 4,5" (114 mm) Polycellulose lavfrekvent Woofer
- Ny High Definition Image (HDI) Waveguide 1" (25 mm) aluminum-dome diskant
- Anbefalt forsterkereffekt: 20 - 150 W
- Frekvensrespons: 57 Hz - 40 kHz
- Sensitivitet: 85 dB
- Nominell impedans: 6 ohm
- Delefrekvenser: 2,1 kHz
- Kabinetttype: Bassrefleks via Rear firing tuned port
- Dimensjoner (B x D x H): 170 x 170 x 285 mm
- Vekt (pr stk): ?? lbs (?? kg)

### STAGE A130

#### 2-veis, 5,25" woofer, 1" aluminum-diskant bokhylle

- 5,25" (133 mm) Polycellulose lavfrekvent woofer
- Ny High Definition Image (HDI) Waveguide 1" (25 mm) aluminum-domediskant
- Anbefalt forsterkereffekt: 20 - 150 W
- Frekvensrespons: 50 Hz - 40 kHz
- Sensitivitet: 86 dB
- Nominell impedans: 6 ohm
- Delefrekvenser: 2,1 kHz
- Kabinetttype: Bassrefleks via Rear firing tuned port
- Dimensjoner (B x D x H): 190 x 230 x 321 mm
- Vekt (pr stk): ?? lbs (?? kg)

### STAGE A125C

#### 2-veis, dual 5,25" woofer, 1" aluminium diskant senter-høytaler

- 5,25" (133 mm) Polycellulose lavfrekvent woofer
- Ny High Definition Image (HDI) Waveguide 1" (25 mm) aluminum-domediskant
- Anbefalt forsterkereffekt: 20 - 200 W
- Frekvensrespons: 52 Hz - 40 kHz
- Sensitivitet: 88 dB
- Nominell impedans: 6 ohm
- Delefrekvenser: 2,1 kHz
- Kabinetttype: Lukket
- Dimensjoner (B x D x H): 469 x 220 x 190 mm
- Vekt: ?? lbs (?? kg)

### STAGE A135C

#### 2-veis, 6 x 3" woofer, 1" aluminium diskant Høytaler

- 6 x 3" (76 mm) Polycellulose lavfrekvent woofer
- Ny High Definition Image (HDI) Waveguide 1" (25 mm) aluminum-domediskant
- Anbefalt forsterkereffekt: 20 - 100 W
- Frekvensrespons: 74 Hz - 40 kHz
- Sensitivitet : 88 dB
- Nominell impedans: 6 ohm
- Delefrekvenser: 2,1 kHz
- Kabinetttype: Bassrefleks via Side firing tuned port
- Dimensjoner (B x D x H): 745 x 166 x 104 mm
- Vekt: ?? lbs (?? kg)

### STAGE A170

#### 2,5-veis, dual 5,25", 1" aluminium diskant for gulvstående høytalere

- 2 x 5,25" (133 mm) Polycellulose lavfrekvent woofer
- Ny High High Definition Image (HDI) Waveguide 1" (25 mm) aluminum-domediskant
- Anbefalt forsterkereffekt: 20-200 W
- Frekvensrespons: 44 Hz - 40 kHz
- Sensitivitet : 89 dB
- Nominell impedans: 6 ohm
- Delefrekvenser: 2,1 kHz
- Kabinetttype: Bassrefleks via Rear firing tuned port
- Dimensjoner (B x D x H): 190 x 255 x 930 mm
- Vekt: ?? lbs (?? kg)

### STAGE A180

#### 2,5-veis, dual 6,5", 1" aluminium diskant høytaler for gulv

##### stående høytalere

- 2 x 6,5" (165 mm) Polycellulose lavfrekvent woofer
- Ny High Definition Image (HDI) Waveguide 1" (25 mm) aluminum-domediskant
- Anbefalt forsterkereffekt: 20 - 225 W
- Frekvensrespons: 37 Hz - 40 kHz
- Sensitivitet : 89 dB
- Nominell impedans: 6 ohm
- Delefrekvenser: 2,1 kHz
- Kabinetttype: Bassrefleks via Rear firing tuned port
- Dimensjoner (B x D x H): 230 x 295 x 1000 mm
- Vekt: ?? lbs (?? kg)



## STAGE A190

### 2,5-veis, dual 8", 1" aluminium diskant høyttaler for gulvstående høyttalere

- 2 x 8" (203 mm) Polycellulose lavfrekvent woofer
- Ny High Definition Image (HDI) Waveguide 1" (25 mm) aluminium-domediskant
- Anbefalt forsterkereffekt: 20 - 225 W
- Frekvensrespons: 36 Hz - 40 kHz
- Sensitivitet : 91 dB
- Nominell impedans: 6 ohm
- Delefrekvenser: 2,1 kHz
- Kabinetttype: Bassrefleks via Rear firing tuned port
- Dimensjoner (B x D x H): 260 x 370 x 1070 mm
- Vekt: ?? lbs (?? kg)



HARMAN International Industries, Inc.  
8500 Balboa Boulevard, Northridge, CA 91329 USA

© 2017 HARMAN International Industries, Incorporated. Med enerett.

Funksjoner, spesifikasjoner og utseende kan endres uten varsel.

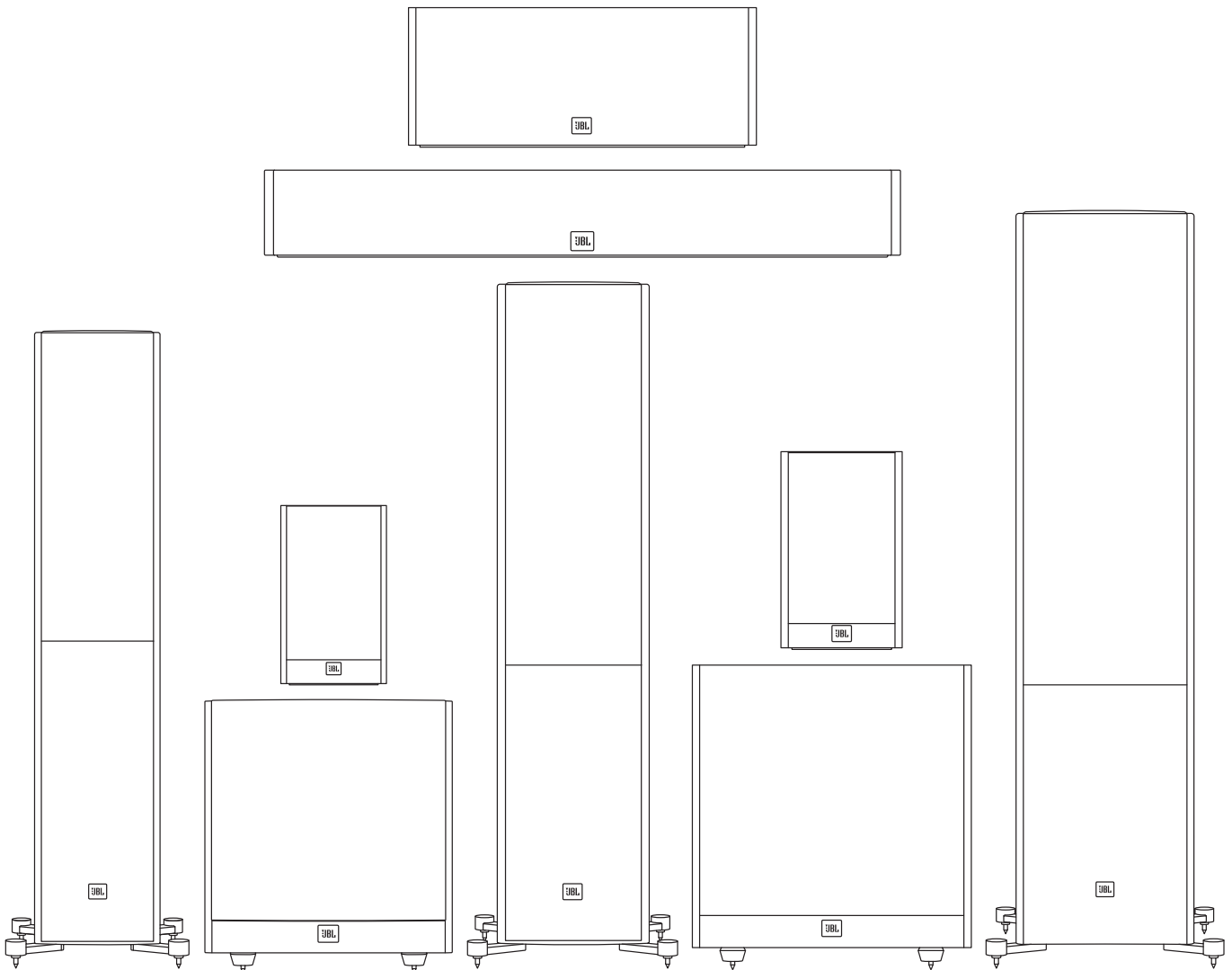
[www.jbl.com](http://www.jbl.com)





# SERIA JBL<sup>®</sup> STAGE

GŁOŚNIKI





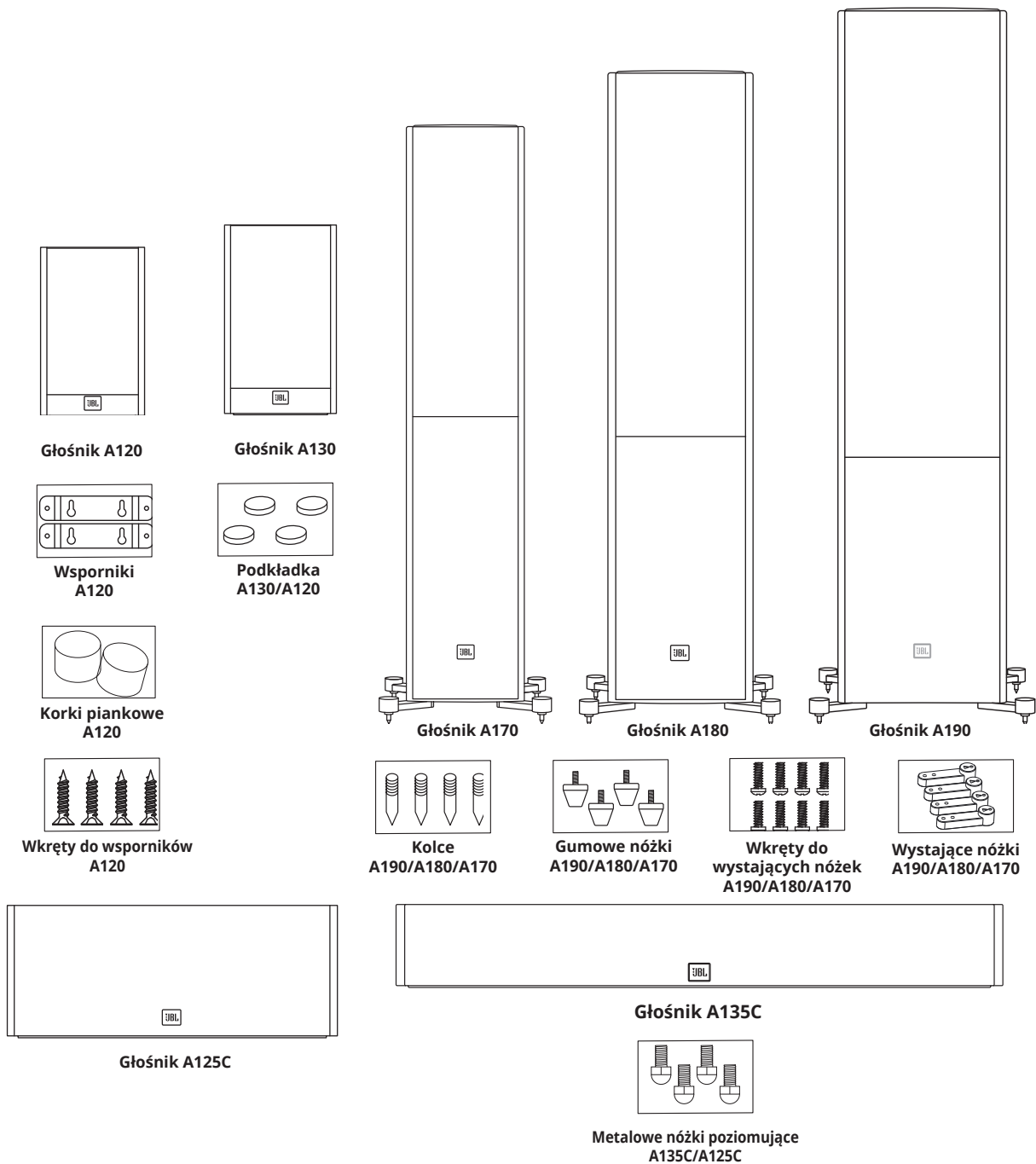
**DZIĘKUJEMY ZA ZAKUP TEGO PRODUKTU MARKI JBL®**

Od przeszło 68 lat inżynierowie JBL® są zaangażowani w każdy aspekt nagrywania oraz odtwarzania muzyki i filmu, od wykonania na żywo po nagrania, które odtwarza się w domu, samochodzie lub biurze.

Jesteśmy pewni, że system JBL, który Państwo wybrali, dostarczy niezapomnianych wrażeń oraz że podczas wybierania sprzętu dodatkowego także wybiorą Państwo produkty firmy JBL.

**ZAWARTOŚĆ ZESTAWU**

Każdy zestaw zawiera jeden lub dwa głośniki, w zależności od modelu, jak wskazano poniżej.



Uwaga: Mocowanie wystających nóżek za pomocą kolców lub nóżek gumowych.

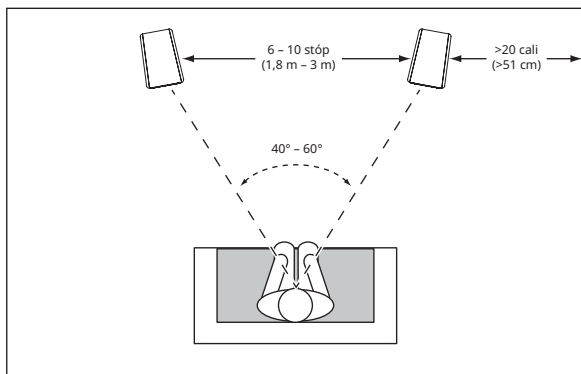
## UMIEJSCOWIENIE

### STAGE A190/A180/A170 – KANAŁY LEWY I PRAWY

Aby zapewnić najlepsze rezultaty, należy rozmieścić głośniki w odległości 1,8 m - 3 m od siebie. Nachylenie głośników w stronę pozycji odsłuchu może ulepszyć efekt stereo. Głośniki najwierniej odtwarzają sceniczne warunki stereo, gdy kąt między użytkownikiem i głośnikami wynosi od 40 do 60 stopni.

Jeśli głośniki Stage A190/A180/A170 są ustawiane na grubym dywanie lub pluszowej wykładzinie, to dla zapewnienia stabilności i lepszych osiągnięć można użyć dołączonych do zestawu kołców metalowych. Kołce metalowe można ręcznie wkręcić w wystające nóżki głośników.

**PRZESTROGA: Kolumny głośnikowe (wieżowe) mają wyżej położony środek ciężkości, dlatego mogą utracić stabilność i przechylić się podczas trzęsienia ziemi lub jeśli zostaną zachwiane, potrącone lub nieprawidłowo ustawione. Należy rozważyć przymocowanie tych głośników do pobliskiej ściany, korzystając z procedur i akcesoriów służących na ogół do mocowania półek na książki czy regałów. Użytkownik ponosi odpowiedzialność za prawidłową instalację i dobór akcesoriów montażowych.**

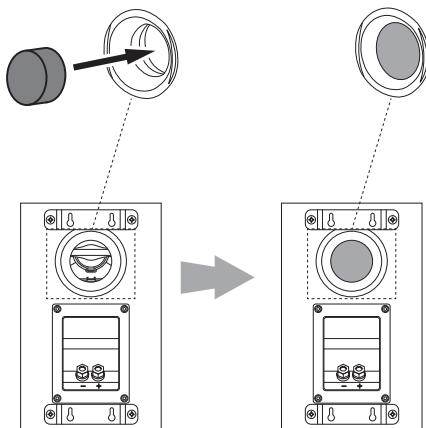


Wraz ze zbliżaniem głośnika do ściany lub narożnika pomieszczenia głośniki, będą generować więcej tonów niskich.

Dla uzyskania najlepszych efektów zalecamy ustawienie głośników co najmniej 51 cm (20 cali) od ściany z tyłu i z boku.

### KOREK PIANKOWY

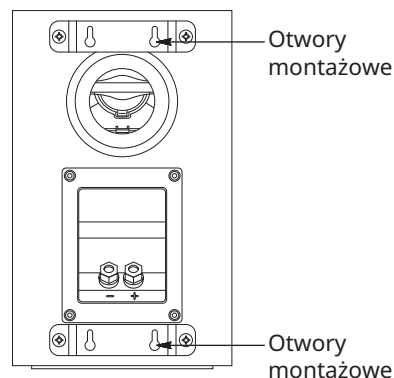
Istnieją dwa sposoby montażu głośnika A120: na półce oraz na ścianie. W przypadku montażu półkowego głośnik A120 jest systemem z portem bass reflexu (port z tyłu), natomiast w instalacji naściennej głośnik A120 jest systemem pół-zamkniętym, który wymaga umieszczenia korka piankowego w porcie.



### MOCOWANIE GŁOŚNIKA STAGE A120 NA ŚCIANIE

Głośniki Stage A120 zostały przystosowane do bezpośredniego montażu na ścianie. Każdy głośnik posiada cztery otwory montażowe z tyłu, do których należy wkręcić cztery drewniane wkręty 4,0 x 38 mm z kołkami rozporowymi. Jeśli kołki rozporowe są niedostępne, można przymocować kotwę pasującą do wkrętu 4,0x38 mm.

**UWAGA:** Użytkownik ponosi odpowiedzialność za prawidłowy dobór i użycie akcesoriów montażowych (dostępnych w sklepach ze sprzętem budowlanym), tak aby zapewnić prawidłowy i bezpieczny montaż głośników na ścianie. Drewniane wkręty 4,0 x 38 mm nie są dołączone do zestawu.

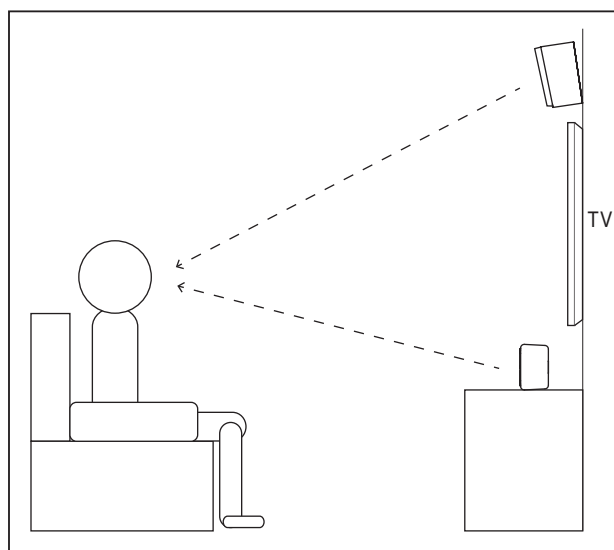
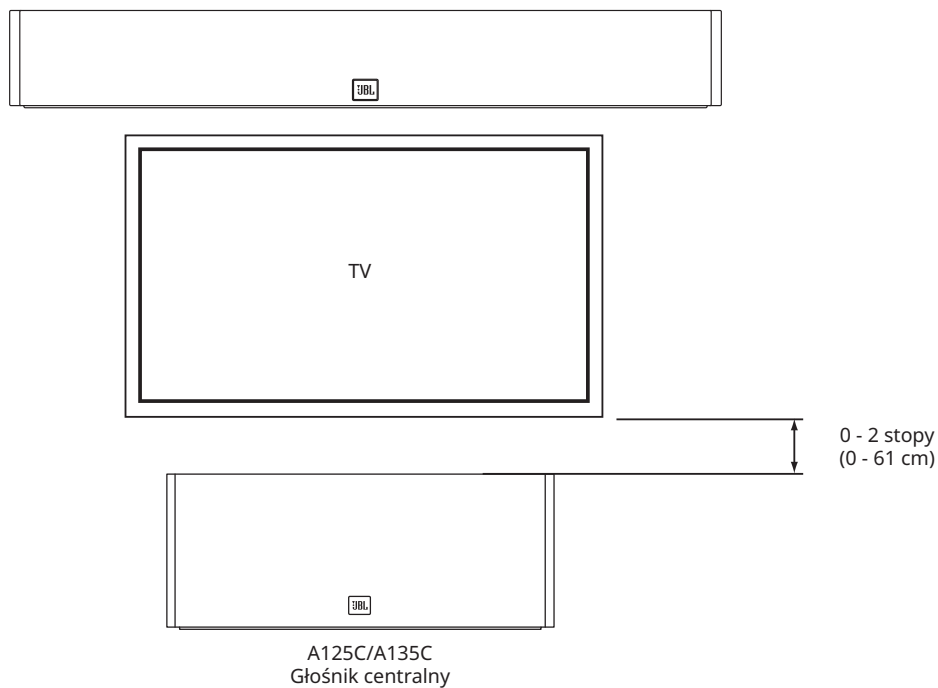


1. Korzystając ze wsporników naściennych, oznaczyć miejsca na ścianie, w których zostaną umieszczone wkręty.
2. Przymocować cztery drewniane wkręty 4,0 x 38 mm do ściany, korzystając z oznaczeń wykonanych w kroku 1. Pozostawić około 1,59 mm (1/16") wolnej przestrzeni między ścianą a łbem wkręta. Jeśli kołek rozporowy nie jest dostępny, użyć odpowiedniej kotwy.
3. Umieścić głośnik na ścianie, dopasowując otwory montażowe z tyłu głośnika do łbów wkrętów na ścianie. Po prawidłowym ustawieniu głośniki powinny się lekko zsunąć i zablokować na miejscu.



### STAGE A125C/135C

Głośnik centralny należy umieścić bezpośrednio powyżej lub poniżej środka ekranu telewizyjnego.



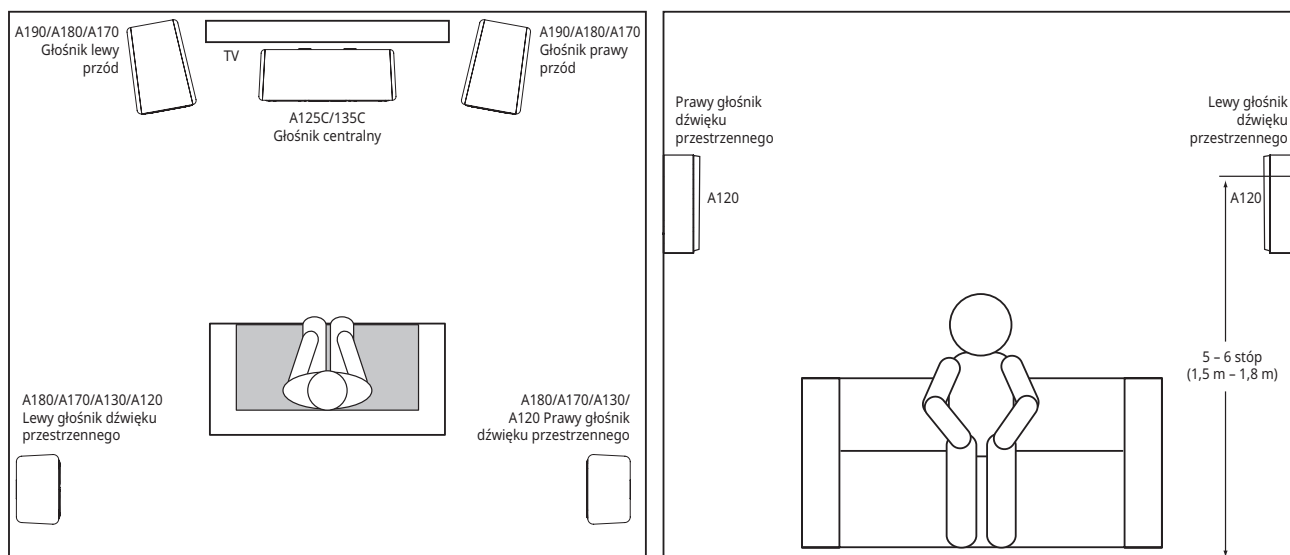
Uwaga: Głośniki A125C/A135C można umieścić pod lub nad telewizorem.

Uwaga: Aby uzyskać lepszy efekt, należy zwrócić środek głośnika w stronę miejsca odsłuchu, na poziomie głowy użytkownika.



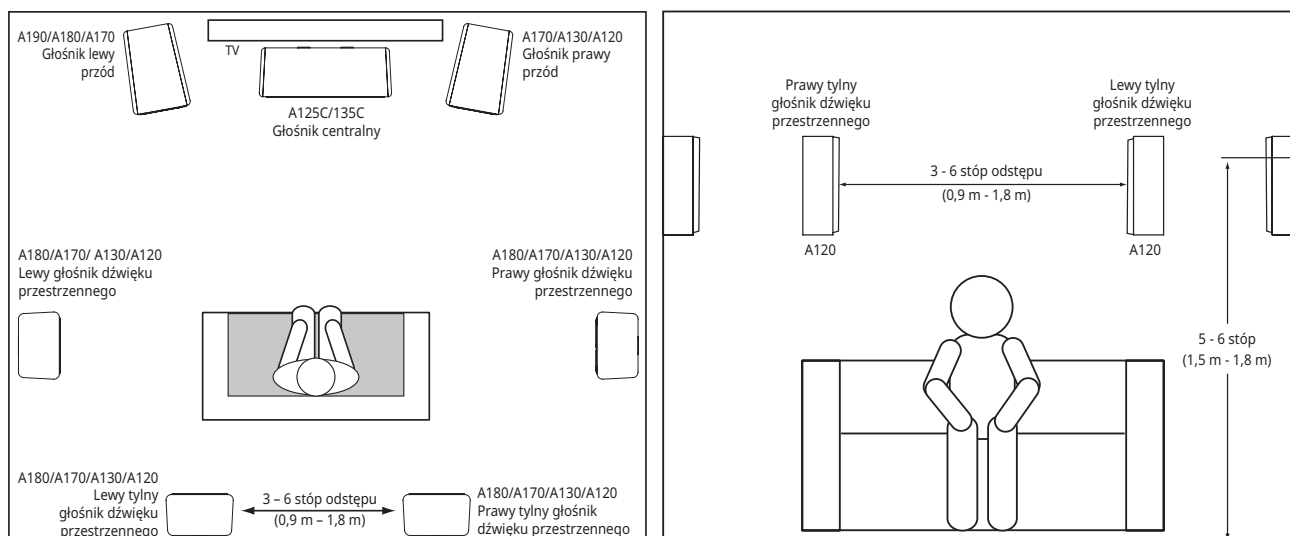
### STAGE A120 - KANAŁY DŹWIĘKU PRZESTRZENNEGO (SYSTEM 5.1-KANAŁOWY)

Jeśli głośniki są używane do obsługi kanałów dźwięku przestrzennego w systemie 5.1-kanałowym, należy je ustawić za pozycją odsłuchu, zwrócone do siebie. W idealnym rozwiązaniu powinny znajdować się około 1,5 m do 1,8 m (5 - 6 stóp) nad podłogą. Można je umieścić także na ścianie za pozycją odsłuchu, tak aby były zwrócone do przodu. Głośniki dźwięku przestrzennego nie powinny zwracać na siebie uwagi podczas odsłuchu. Zachęcamy do wypróbowania różnych położeń głośników; celem jest usłyszenie rozproszonego dźwięku tła, który będzie towarzyszył dźwiękom wydobywającym się z głośników lewego, prawego i środkowego.



### STAGE A120 - KANAŁY DŹWIĘKU PRZESTRZENNEGO (SYSTEM 7.1-KANAŁOWY)

Jeśli głośniki są używane do obsługi kanałów dźwięku przestrzennego w systemie 7.1-kanałowym, należy je umieścić bezpośrednio po bokach miejsca odsłuchu, co najmniej 1,5 m - 1,8 m nad podłogą.





## ZŁĄCZA

**PRZESTROGA:** Przed wykonaniem połączeń należy się upewnić, że wszystkie elementy elektryczne systemu są wyłączone (a najlepiej, także odłączone od gniazdka elektrycznego).

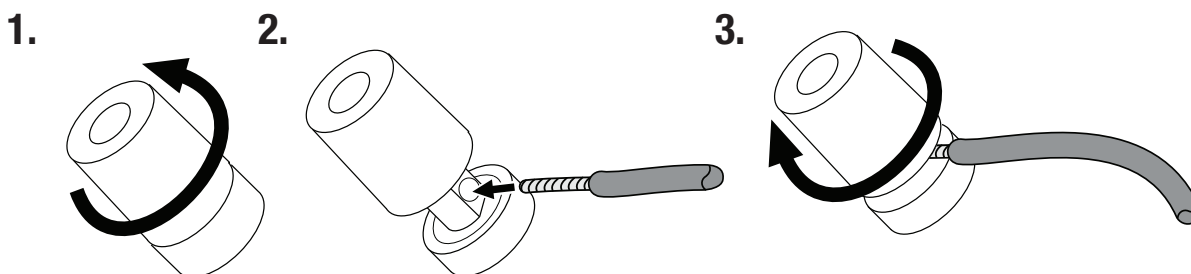
Głośniki i wzmacniacze mają odpowiadające sobie zaciski dodatnie i ujemne ("+" i "-"). Wszystkie głośniki serii Stage mają zaciski oznaczone symbolami "+" i "-" na zespole zacisków. Ponadto zaciski dodatnie są oznaczone na czerwono, natomiast zaciski ujemne na czarno.

Dla zapewnienia prawidłowej biegunowości należy podłączyć każdy zacisk dodatni z tyłu wzmacniacza lub amplitunera do odpowiedniego zacisku dodatniego (czerwonego) na każdym głośniku. Podłączyć zaciski ujemne w podobny sposób. Podczas wykonywania połączeń nie należy odwracać polaryzacji (tj. z dodatniej na ujemną lub odwrotnie). Skutkowałoby to pogorszeniem efektu stereo oraz jakości niskich tonów.

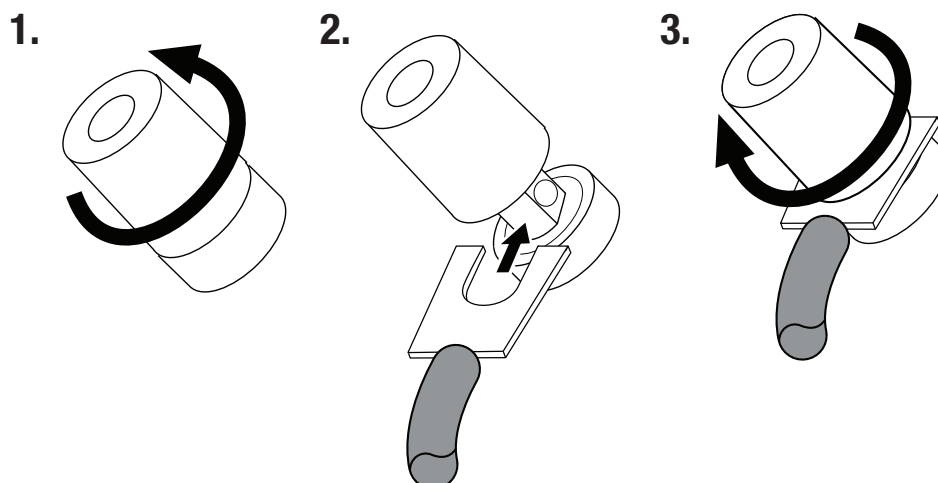
**WAŻNE:** Upewnić się, że niez izolowane żyły (+) i (-) nie stykają się ze sobą ani z zaciskami o przeciwnej polaryzacji. Stykające się żyły mogą powodować zwarcie, co może doprowadzić do uszkodzenia amplitunera bądź wzmacniacza.

Do pozłacanych złączy w głośnikach serii Stage pasują różne rodzaje przewodów, takich jak: przewody nieosłonięte, złącza pinowe, złącza łopatkowe i wtyki bananowe.

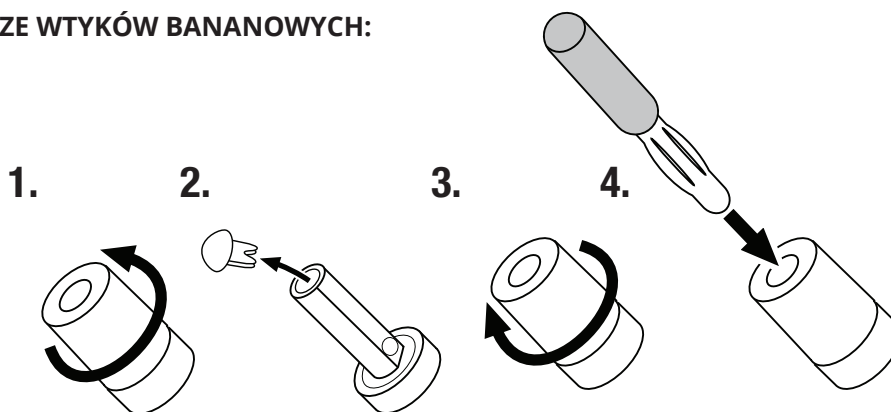
### KORZYSTANIE Z NIEOSŁONIĘTYCH PRZEWODÓW LUB ZŁĄCZY PINOWYCH:



### KORZYSTANIE Z ZACISKÓW ŁOPATKOWYCH:



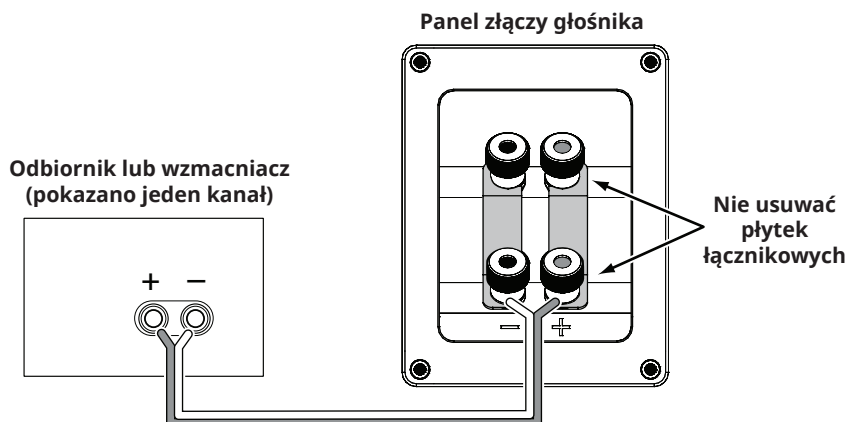
## KORZYSTANIE ZE WTYKÓW BANANOWYCH:



## PODSTAWOWE POŁĄCZENIE JEDNOPRZEWODOWE

Aby podłączyć głośniki za pomocą jednego przewodu, należy podłączyć wzmacniacz do każdego z nich, tak jak pokazano na poniższym rysunku.

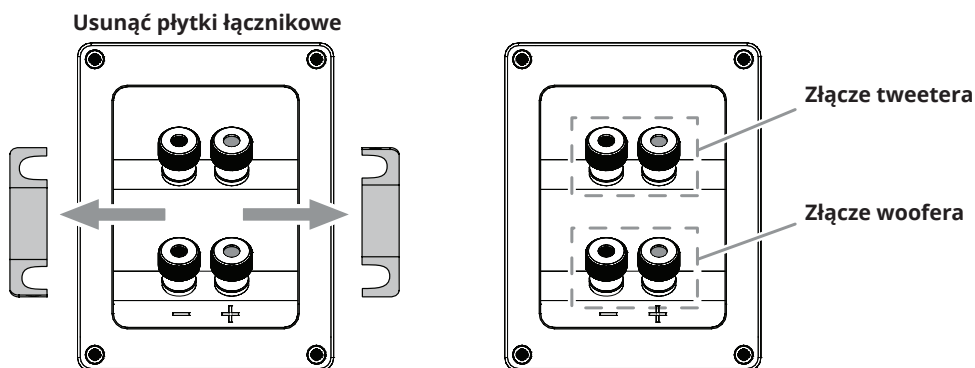
**WAŻNE:** Nie usuwać metalowych płytek łącznikowych między dwoma zestawami złączy podczas podłączania przewodów głośników.



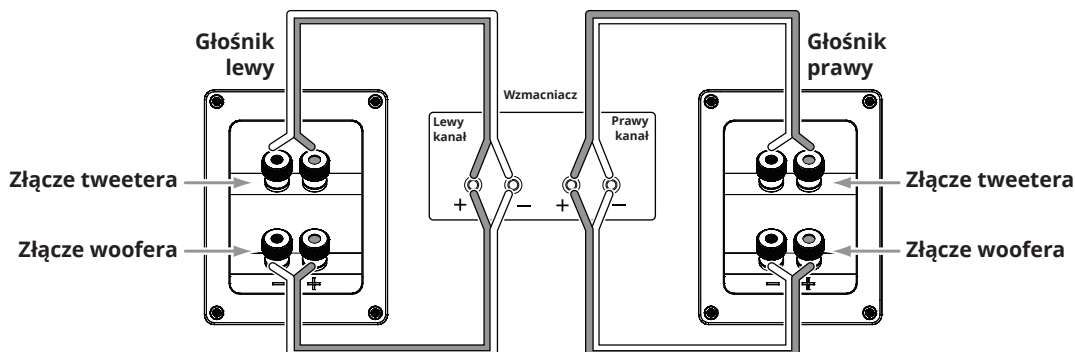
## POŁĄCZENIE DWUPRZEWODOWE

Na wszystkich panelach złączy głośników serii Stage znajdują się dwa zestawy złączy wejściowych, połączone ze sobą metalowymi płytkami łącznikowymi. Górny zestaw złączy jest przeznaczony dla przetwornika tweetera, a dolny zestaw – do wooferów. Dzięki takiemu układowi można podłączyć głośniki dwoma przewodami, używając jednego wzmacniacza stereo lub dwóch takich wzmacniaczy. Połączenie dwuprzewodowe zapewnia także korzyści w postaci lepszej jakości dźwięku i większej swobody w wyborze wzmacniacza w porównaniu do połączenia jedнопrzewodowego.

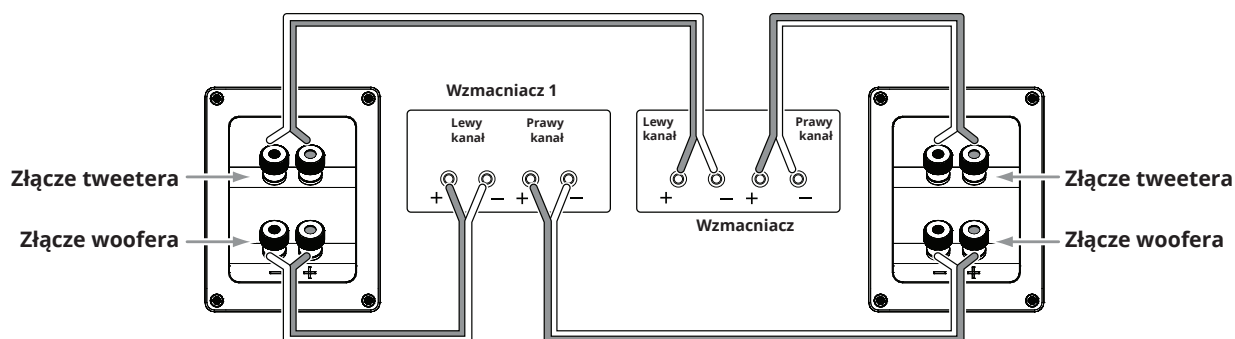
Przed wykonaniem połączenia dwuprzewodowego należy usunąć płytki łącznikowe.



## DWUPRZEWODOWE POŁĄCZENIE Z JEDNYM WZMACNIACZEM



## DWUPRZEWODOWE POŁĄCZENIE Z DWOMA WZMACNIACZAMI



Aby uzyskać więcej informacji o różnych wariantach łączenia głośników, należy skontaktować się z lokalnym dystrybutorem JBL.

## PIELĘGNACJA GŁOŚNIKÓW

- Nie stawiać żadnych przedmiotów na głośnikach.
- Przetrzeć obudowę czystą, suchą szmatką, aby zebrać z niej kurz. Wilgotna szmatka mogłaby spowodować matowienie powierzchni obudowy. Nie używać substancji lotnych ani rozpuszczalników, takich jak benzen, rozcieńczalnik czy alkohol, do czyszczenia obudowy.
- Nie spryskiwać okolicy głośników chemikaliami.
- Aby usunąć kurz z maskownicy, należy użyć odkurzacza ustawionego na niski poziom ssania.
- Nie przemywać maskownicy wodą, ponieważ mogłoby to powodować (miejscowe) blaknięcie lakieru.
- Jeśli stożki woofera pokryją się kurzem, można je ostrożnie przetrzeć miękkim, suchym pędzelkiem do malowania lub kaligrafii. Nie używać wilgotnej szmatki.
- NIGDY nie dotykać stożka tweetera ani nie opierać o niego przedmiotów.

## Dane techniczne

### STAGE A120

#### Monitor 2-drożny, z woofers 4,5" i tweeterem z aluminiową kopułką 1" do montażu półkowego/ Głośniki dźwięku przestrzennego

- Przetwornik niskotonowy 4,5" (114 mm) z polielulozy
- Nowy falowód High Definition Imaging (HDI) z tweeterem z aluminiową kopułką o średnicy 1" (25 mm)
- Zalecana moc wzmacniacza: 20 - 150 W
- Pasma przenoszenia: 57 Hz - 40 kHz
- Efektywność: 85 dB
- Impedancja znamionowa: 6 omów
- Częstotliwości graniczne: 2,1 kHz
- Rodzaj obudowy: Obudowa z bass-reflexem z dostrojonym portem zwróconym do tyłu
- Wymiary (szer. x gł. x wys.): 170 x 170 x 285 mm
- Masa (szt.): ?? lbs (?? kg)

### STAGE A130

#### Monitor 2-drożny, z woofers 5,25" i tweeterem z aluminiową kopułką 1" do montażu półkowego

- Przetwornik niskotonowy 5,25" (133 mm) z polielulozy
- Nowy falowód High Definition Imaging (HDI) z tweeterem z aluminiową kopułką o średnicy 1" (25 mm)
- Zalecana moc wzmacniacza: 20 - 150 W
- Pasma przenoszenia: 50 Hz - 40 kHz
- Efektywność: 86 dB
- Impedancja znamionowa: 6 omów
- Częstotliwości graniczne: 2,1 kHz
- Rodzaj obudowy: Obudowa z bass-reflexem z dostrojonym portem zwróconym do tyłu
- Wymiary (szer. x gł. x wys.): 190 x 230 x 321 mm
- Masa (szt.): ?? lbs (?? kg)

### STAGE A125C

#### Głośnik centralny 2-drożny, z woofers 5,25" i tweeterem z aluminiową kopułką 1"

- Dwa przetworniki niskotonowe 5,25" (133 mm) z polielulozy
- Nowy falowód High Definition Imaging (HDI) z tweeterem z aluminiową kopułką o średnicy 1" (25 mm)
- Zalecana moc wzmacniacza: 20 - 200 W
- Pasma przenoszenia: 52 Hz - 40 kHz
- Efektywność: 88 dB
- Impedancja znamionowa: 6 omów
- Częstotliwości graniczne: 2,1 kHz
- Rodzaj obudowy: Zamknięta
- Wymiary (szer. x gł. x wys.): 469 x 220 x 190 mm
- Masa: ?? lbs (?? kg)

### STAGE A135C

#### Głośnik centralny 2-drożny, z woofers 6 x 3" i tweeterem z aluminiową kopułką 1"

- Przetwornik niskotonowy 6 x 3" (76 mm) z polielulozy
- Nowy falowód High Definition Imaging (HDI) z tweeterem z aluminiową kopułką o średnicy 1" (25 mm)
- Zalecana moc wzmacniacza: 20 - 100 W
- Pasma przenoszenia: 74 Hz - 40 kHz
- Efektywność: 88 dB
- Impedancja znamionowa: 6 omów
- Częstotliwości graniczne: 2,1 kHz
- Rodzaj obudowy: Obudowa z bass-reflexem z dostrojonymi portami zwróconymi na bok
- Wymiary (szer. x gł. x wys.): 745 x 166 x 104 mm
- Masa: ?? lbs (?? kg)

### STAGE A170

#### Kolumna podłogowa 2,5-drożna, z woofers 5,25" i tweeterem z aluminiową kopułką 1"

- Dwa przetworniki niskotonowe 5,25" (133 mm) z polielulozy
- Nowy falowód High Definition Imaging (HDI) z tweeterem z aluminiową kopułką o średnicy 1" (25 mm)
- Zalecana moc wzmacniacza: 20 - 200 W
- Pasma przenoszenia: 44 Hz - 40 kHz
- Efektywność: 89 dB
- Impedancja znamionowa: 6 omów
- Częstotliwości graniczne: 2,1 kHz
- Rodzaj obudowy: Obudowa z bass-reflexem z dostrojonym portem zwróconym do tyłu
- Wymiary (szer. x gł. x wys.): 190 x 255 x 930 mm
- Masa: ?? lbs (?? kg)

### STAGE A180

#### Kolumna podłogowa 2,5-drożna, z dwoma woofers 6,5" i tweeterem z aluminiową kopułką 1"

- Dwa przetworniki niskotonowe 2 x 6,5" (165 mm) z polielulozy
- Nowy falowód High Definition Imaging (HDI) z tweeterem z aluminiową kopułką o średnicy 1" (25 mm)
- Zalecana moc wzmacniacza: 20 - 225 W
- Pasma przenoszenia: 37 Hz - 40 kHz
- Efektywność: 89 dB
- Impedancja znamionowa: 6 omów
- Częstotliwości graniczne: 2,1 kHz
- Rodzaj obudowy: Obudowa z bass-reflexem z dostrojonym portem zwróconym do tyłu
- Wymiary (szer. x gł. x wys.): 230 x 295 x 1000 mm
- Masa: ?? lbs (?? kg)



## STAGE A190

### Kolumna podłogowa 2,5-drożna z dwoma woferami 8" i tweeterem z aluminiową kopułką 1"

- Dwa przetworniki niskotonowe 8" (203 mm) z polielulozy
- Nowy falowód High Definition Imaging (HDI) z tweeterem z aluminiową kopułką o średnicy 1" (25 mm)
- Zalecana moc wzmacniacza: 20 - 225 W
- Pasmo przenoszenia: 36 Hz - 40 kHz
- Efektywność: 91 dB
- Impedancja znamionowa: 6 omów
- Częstotliwości graniczne: 2,1 kHz
- Rodzaj obudowy: Obudowa z bass-reflexem z dostrojonym portem zwróconym do tyłu
- Wymiary (szer. x gł. x wys.): 260 x 370 x 1070 mm
- Masa: ?? lbs (?? kg)



HARMAN International Industries, Inc.  
8500 Balboa Boulevard, Northridge, CA 91329 Stany Zjednoczone

© 2017 HARMAN International Industries, Incorporated. Wszelkie prawa zastrzeżone

Cechy, dane techniczne i wygląd produktu mogą ulec zmianie bez powiadomienia.

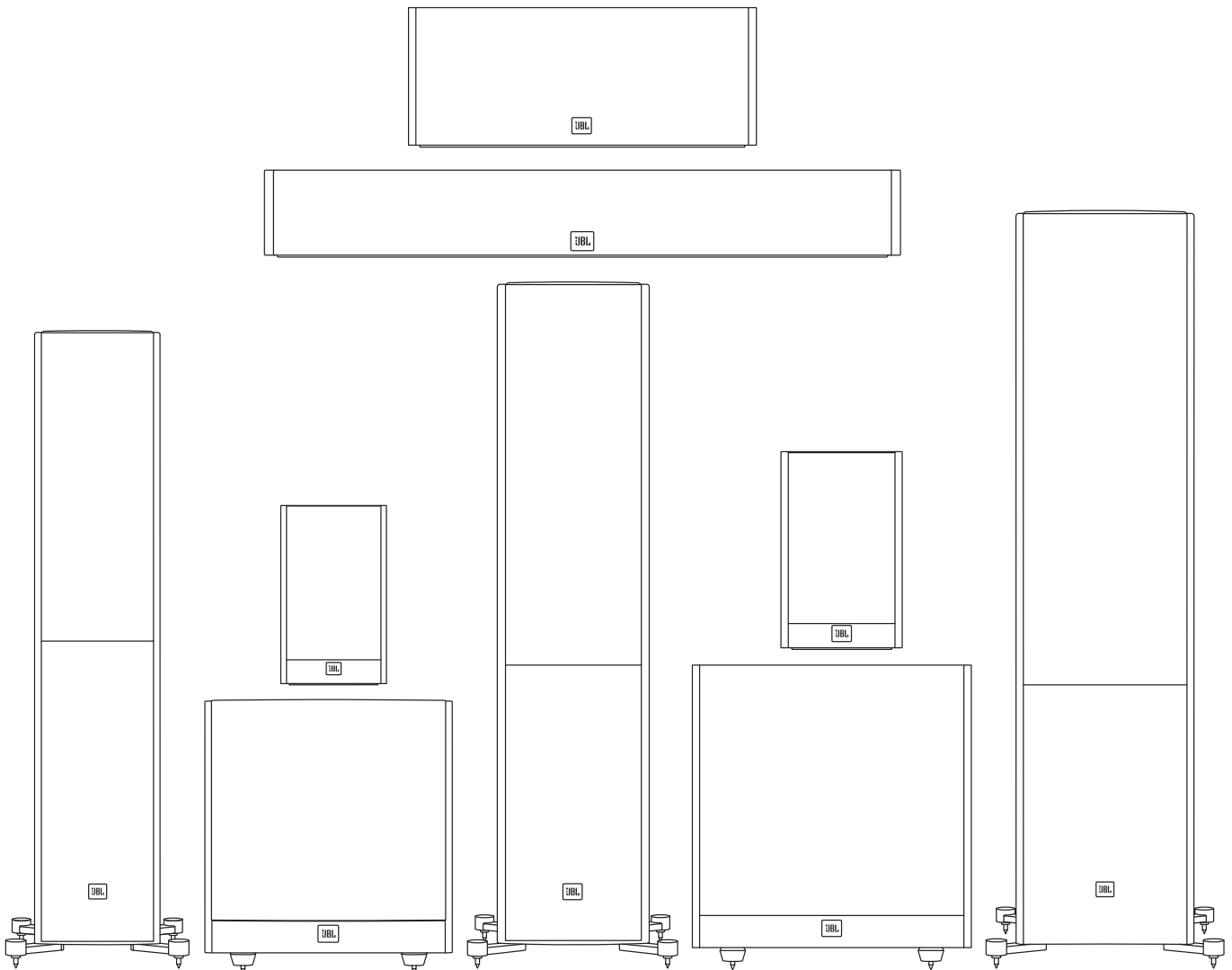
[www.jbl.com](http://www.jbl.com)





# SÉRIE STAGE DA JBL®

## CAIXAS ACÚSTICAS





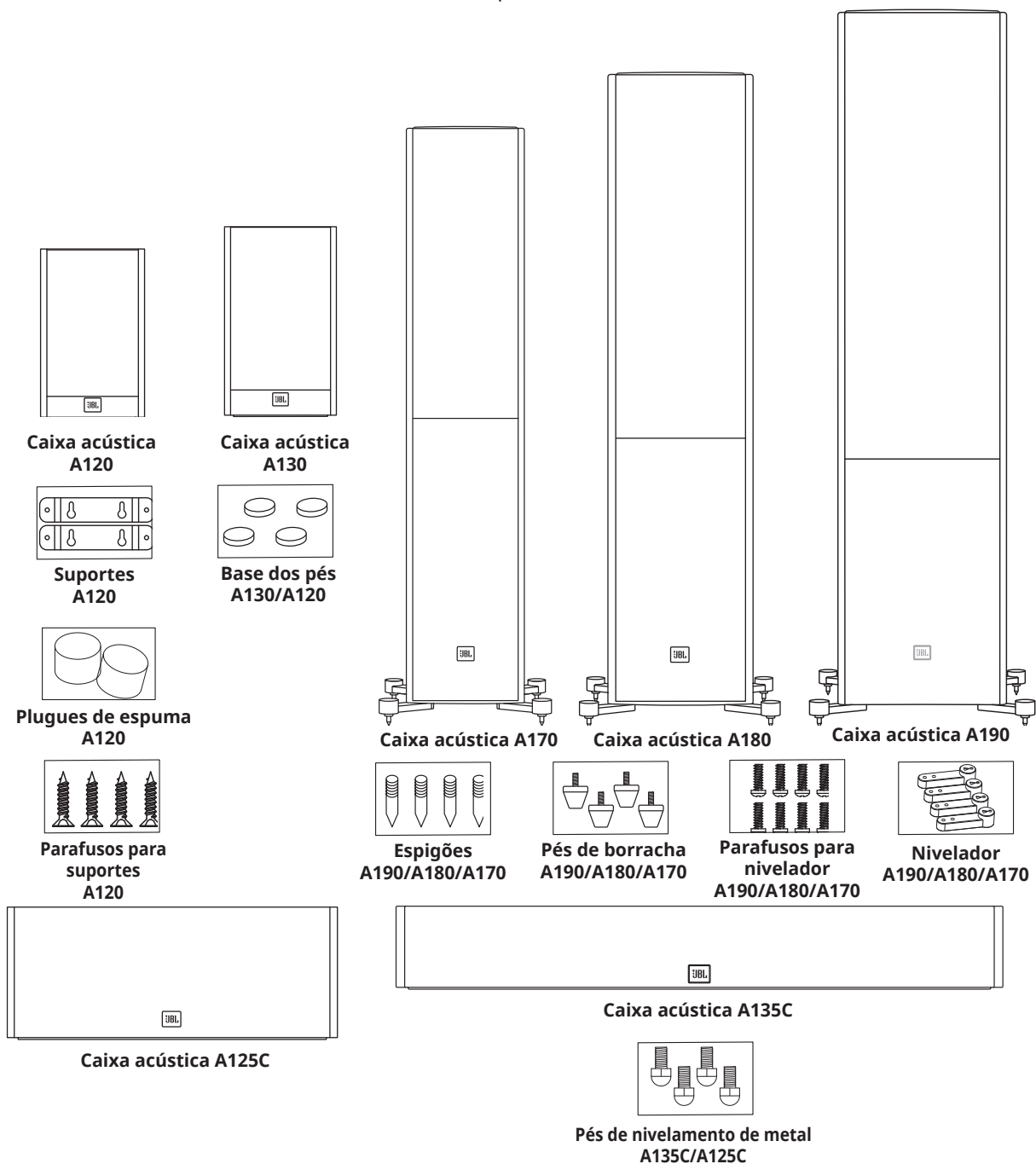
## MUITO OBRIGADO POR ADQUIRIR UM PRODUTO JBL®

Há mais de 68 anos, os engenheiros da JBL® participam de todos os aspectos da gravação e reprodução de música e cinema, desde apresentações ao vivo a gravações para ouvir em casa, no carro ou no escritório.

Temos certeza de que o sistema JBL que você escolheu proporcionará toda a sonoridade que você deseja e que, quando comprar mais equipamentos de som, você tornará a escolher produtos JBL.

## ITENS INCLUÍDOS

Cada caixa contém uma ou duas caixas acústicas, dependendo do modelo, conforme indicado abaixo.



Observação: Fixar pés niveladores com espigões ou pés de borracha.



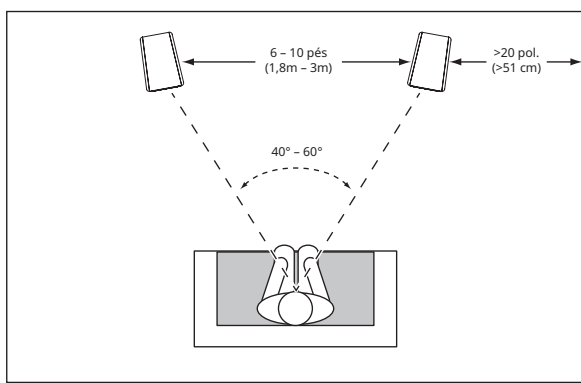
## POSICIONAMENTO

### STAGE A190/A180/A170 – CANAIS ESQUERDO E DIREITO

Para melhores resultados, coloque os caixas acústica separados entre 6 a 10 pés (1,8 m - 3 m). Colocar os caixas acústicas na posição de audição pode melhorar a imagem estéreo. Os caixas acústica produzirão um palco sonoro estéreo mais preciso quando o ângulo entre o ouvinte e os caixas acústica estiver entre 40 e 60 graus.

Use os espigões para carpete incluídos para obter estabilidade e desempenho melhorado se você estiver colocando seus altifalantes Stage A190/A180/A170 em um tapete grosso ou carpete com pelo. Os espigões para carpete podem ser aparafusados manualmente nos pés niveladores fornecidos.

**AVISO: As caixas acústicas de chão (torre) têm um centro de gravidade elevado e podem tornar-se instáveis e tombarem durante terremotos ou se forem abanados, inclinados ou posicionados incorretamente. Considere ancorar essas caixas acústicas na parede atrás deles, usando os procedimentos e hardware costumeiros para ancorar as estantes e as unidades de parede. Você é responsável pela instalação adequada e seleção adequada de hardware.**

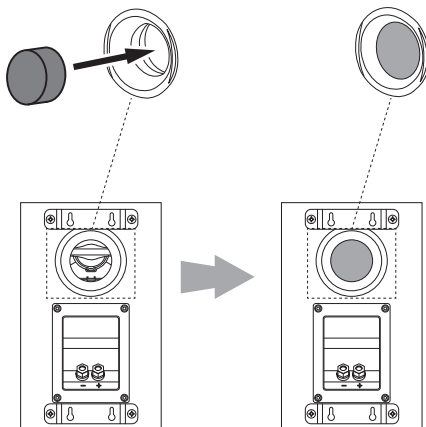


Geralmente, a saída de graves aumentará à medida que a caixa acústica é movida mais perto de uma parede ou canto.

Para obter o melhor desempenho, recomendamos que você coloque as caixas acústicas a, pelo menos, 20 polegadas (51 cm) das paredes laterais e traseiras.

### PLUGUE DE ESPUMA

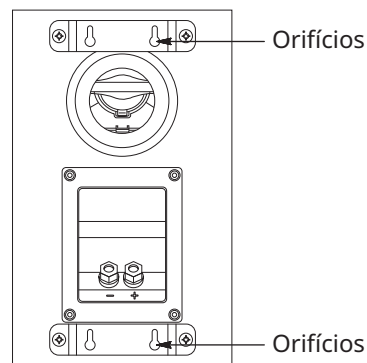
Existem dois modos de operação para o A120, caixa acústica para estante e caixa acústica para parede. No modo para estante, o A120 é o sistema portado (porta na parte traseira) e no modo para parede, o A120 é um sistema semi-selado que requer um plugue de espuma no interior da porta.



### MONTAGEM DE PAREDE DO STAGE A120

Nós criamos as caixas acústicas Stage A120 para montar diretamente em uma parede. Cada caixa acústica tem quatro pontos de fechamento na parte traseira e exigirá quatro parafusos de madeira de 4,0x38 mm presos a um parafuso de parede. Se um parafuso de parede não estiver disponível, instale uma âncora apropriada para um parafuso de 4,0x38 mm.

**OBSERVAÇÃO:** Você é responsável pela seleção correta e uso de hardware de montagem (disponível através de lojas de hardware) que assegurará a boa e segura montagem na parede das caixas acústicas. Não são fornecidos os parafusos de madeira de 4,0x38 mm.

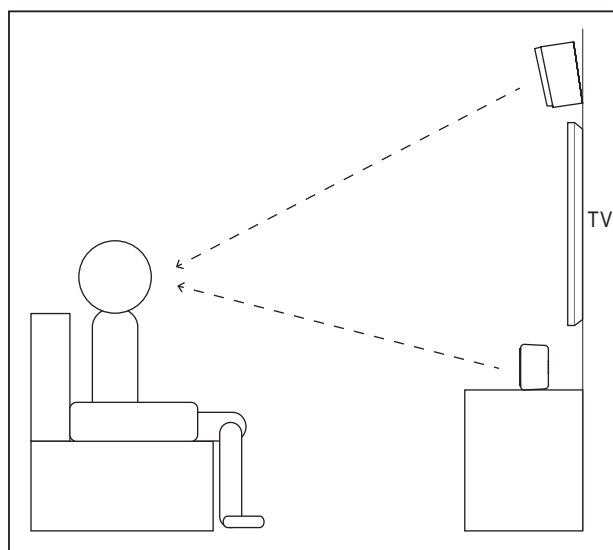
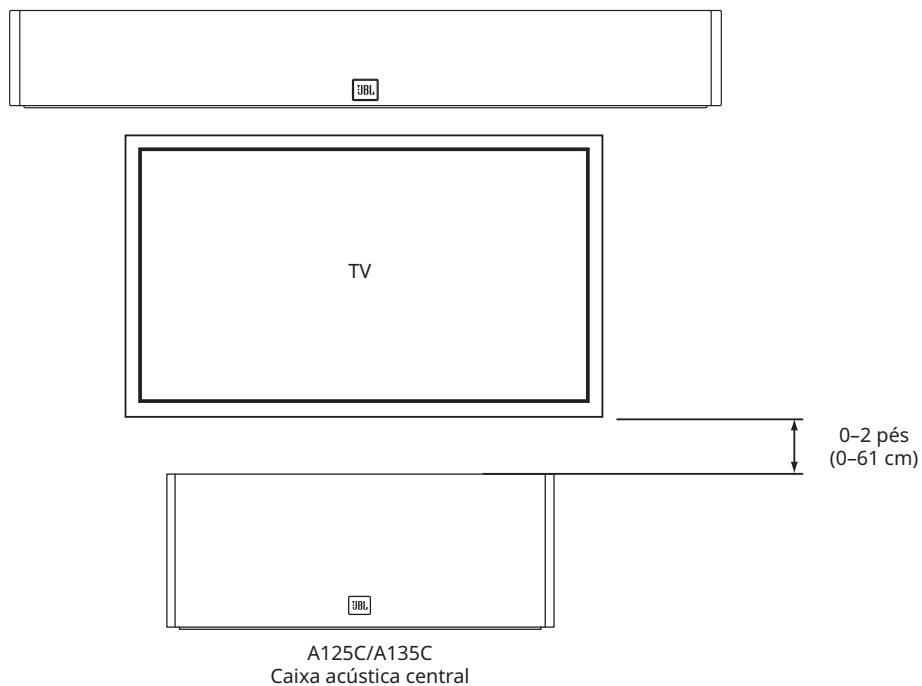


- 1) Usando os suportes de parede incluídos, marque as posições na parede onde você gostaria de colocar os parafusos de montagem.
- 2) Prenda quatro parafusos de madeira de 4,0x38 mm na parede usando as marcas da Etapa 1 como seu guia. Deixe um espaço de 1/16" (1,59 mm) entre a parede e a cabeça do parafuso. Se um parafuso de parede não estiver disponível, use uma âncora apropriada.
- 3) Coloque caixa acústica na parede alinhando os orifícios na parte traseira do caixa acústica para os cabeçotes na parede. Uma vez posicionado corretamente, o caixa acústica deve deslizar ligeiramente e ficar seguro.



### STAGE A125C/135C

Você deve colocar a caixa acústica central diretamente acima ou abaixo do centro da tela de sua TV.

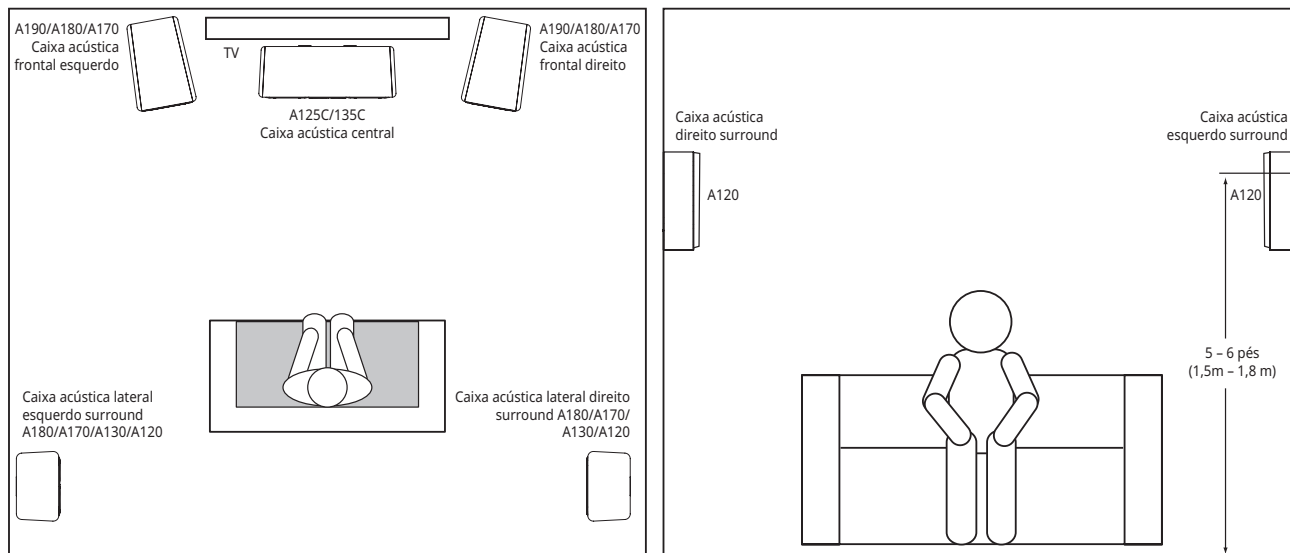


Observação: Você pode colocar A125C/A135C debaixo ou por cima da TV.

Observação: Para um melhor desempenho de áudio, alinhe a caixa acústica central com a posição ao nível da cabeça.

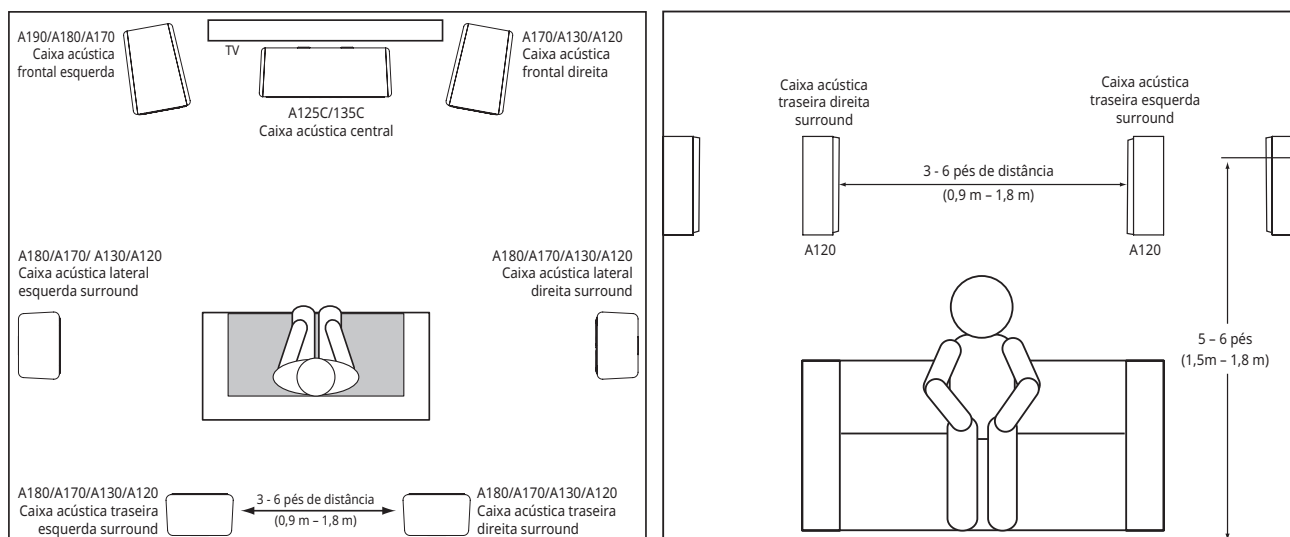
### STAGE A120 – CANAIS SURROUND (SISTEMAS DE CANAIS 5.1)

Quando você usar estas caixas acústicas como caixas acústicas surround em um sistema de canais 5.1, coloque-os ligeiramente atrás da posição de audição, de frente um para o outro. Idealmente, devem estar 5 - 6 pés (1,5 m - 1,8 m) acima do solo. Uma localização alternativa seria em uma parede atrás da posição de audição, voltada para a frente. As caixas acústicas surround não devem chamar a atenção para si mesmos enquanto estão tocando. Experimente com seu posicionamento até ouvir um som ambiente difuso que acompanhe os sons que você ouve dos caixas acústica frontais esquerdo, direito e central.



### STAGE A120 – CANAIS SURROUND (SISTEMAS DE CANAIS 7.1)

Quando você usar estas caixas acústicas como caixas acústicas surround em um sistema de canais 7.1, coloque as caixas acústicas laterais surround diretamente nas laterais da posição de audição a, pelo menos, 5 - 6 pés (1,5 m - 1,8 m) acima do solo.





## CONEXÕES

**AVISO:** Antes de fazer qualquer conexão, verifique se todos os componentes elétricos do sistema estão na desligados, preferivelmente, desconectados da rede elétrica.

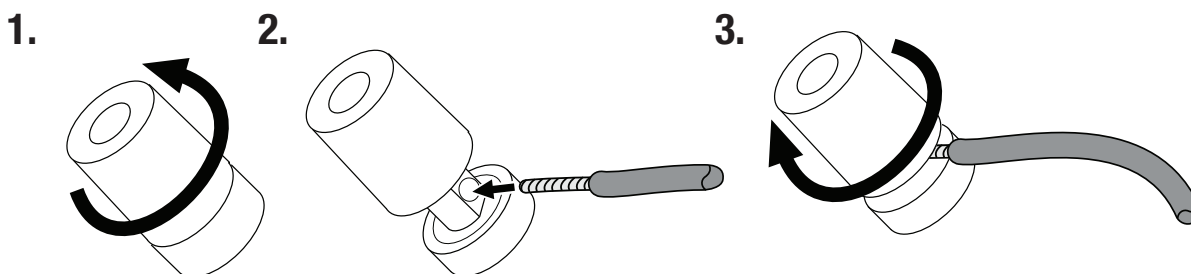
As caixas acústicas e amplificadores possuem terminais de conexão positivos e negativos ("+" e "-") correspondentes. As caixas acústicas da série All Stage possuem terminais de conexão marcados com "+" e "-" no conjunto do copo do terminal. Além disso, os terminais "+" possuem marcas vermelhas, enquanto os terminais "-" possuem marcas pretas.

Para garantir uma polaridade adequada, conecte cada terminal "+" na parte traseira do amplificador ou receptor ao respetivo terminal "+" (vermelho) em cada caixa acústica. Conecte os terminais "-" de forma semelhante. Não inverta polaridades (p. ex., "+" para "-" ou "-" para "+") quando efetuar conexões. Tal prejudicará a imagem estéreo e o desempenho de graves.

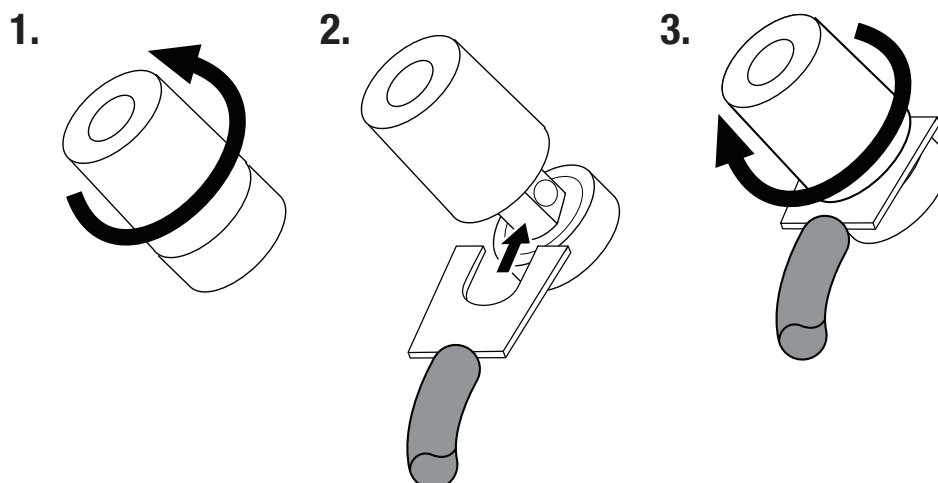
**IMPORTANTE:** Não permita que os fios ou conectores (+) e (-) toquem um no outro ou no terminal oposto. Se os fios se tocarem, isso pode causar curto-circuito e danificar o aparelho de som ou o amplificador.

Os conectores das caixas acústicas folheados a ouro da série Stage podem aceitar uma variedade de tipos de conectores de fio: fio nu, conectores de pino, conectores de forquilha e conectores de banana.

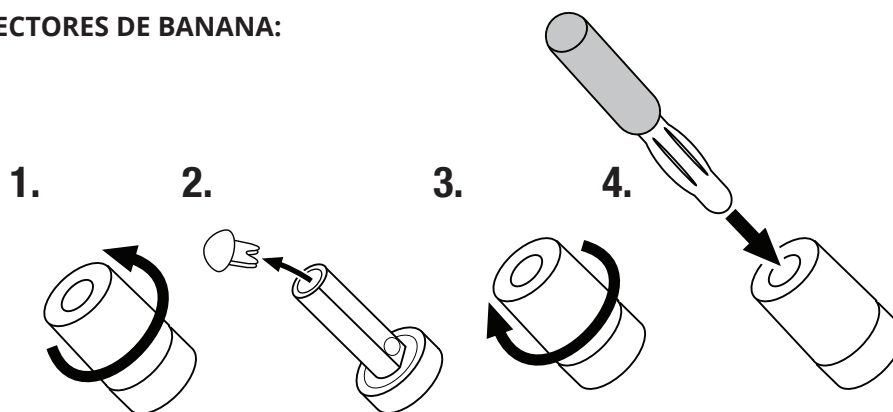
### USANDO FIO NU OU CONECTORES DE PINO:



### USANDO CONECTORES DE FORQUILHA:



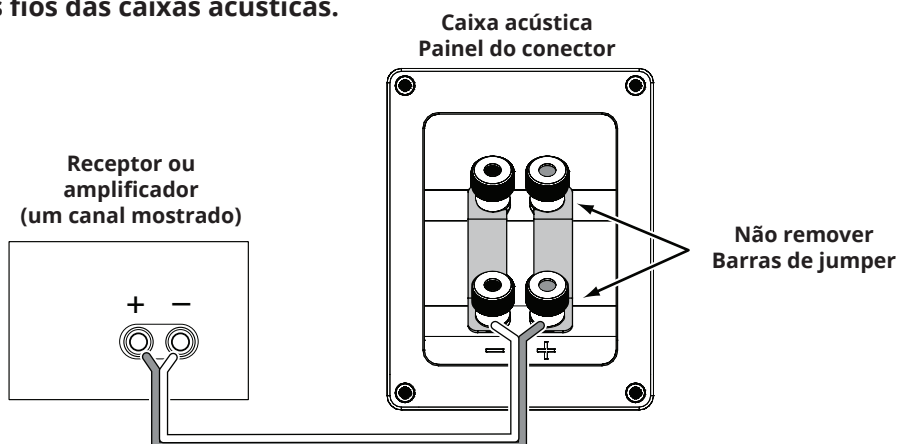
## USANDO CONECTORES DE BANANA:



## CONEXÃO BÁSICA DE FIO ÚNICO

Para conectar as caixas acústicas usando um único fio, conecte o amplificador a cada caixa acústica conforme exibido na ilustração abaixo.

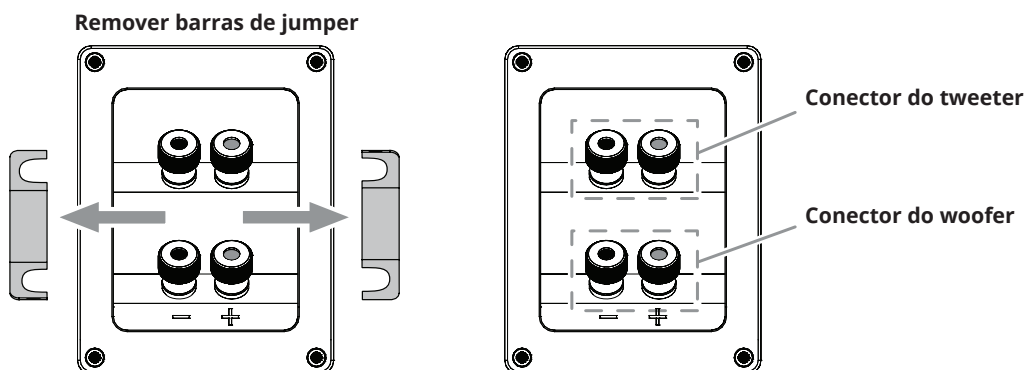
**IMPORTANTE:** Não remova as barras de jumper metálicas entre os dois conjuntos de conectores quando conectando os fios das caixas acústicas.



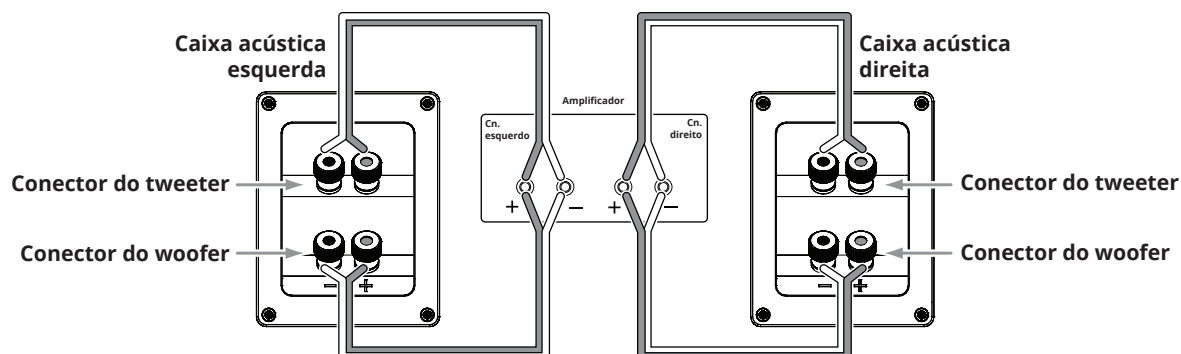
## CONEXÃO DE DOIS FIOS

Os painéis do conector da caixa acústica da série All Stage possuem dois conjuntos de conectores de entrada que são unidos por barras de jumper metálicas. O conjunto superior de conectores é para o conjunto da unidade de tweeters e o conjunto inferior de conectores é para o(s) woofer(s). Este arranjo permite que você conecte dois fios às caixas acústicas usando um único amplificador estéreo ou usando dois amplificadores estéreo. A fiação dupla pode oferecer vantagens de desempenho e mais flexibilidade na seleção do amplificador de potência em relação a uma conexão convencional de um único fio.

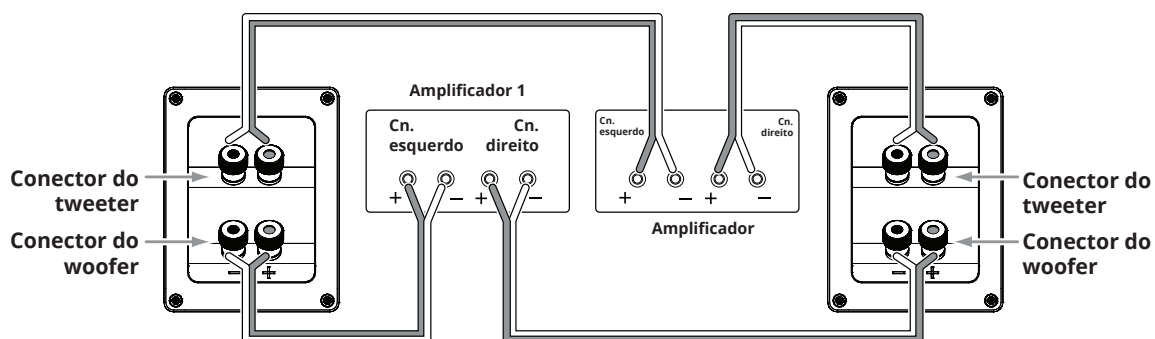
Antes da fiação dupla das caixas acústicas, remova as barras de jumper.



## FIAÇÃO DUPLA DE AMPLIFICADOR ÚNICO



## FIAÇÃO DUPLA DE AMPLIFICADOR DUPLO



Para obter mais informações sobre várias opções de conexões e caixas acústicas, entre em contato com o revendedor JBL local.

## CUIDADOS COM AS SUAS CAIXAS ACÚSTICAS

- Não coloque objetos na parte superior da caixa acústica.
- Limpe o gabinete com um pano limpo e seco para remover a poeira. Os panos úmidos podem acabar com o revestimento do gabinete. Não use líquidos voláteis ou solventes, como benzeno, diluente de tinta ou álcool no gabinete.
- Não pulverize produtos químicos perto do gabinete.
- Para remover o pó do tecido da grelha, use um aspirador de pó de baixa sucção.
- Não lave as grelhas em água, pois podem desbotar ou torná-las desiguais.
- Se os cones do woofer ficarem empoeirados, pode limpá-los cuidadosamente com uma escova de pêlos macia e seca ou com um pincel. Não use um pano úmido.
- NUNCA toque na cúpula do tweeter ou coloque qualquer coisa contra ela.

## Especificação técnica

### STAGE A120

#### Caixa acústica bidirecional para estante com woofer de 4,5 pol., tweeter em alumínio de 1 pol.

- Woofer de baixa frequência de policelulose de 4,5 pol. (114 mm)
- Novo falante com domo em alumínio de 1 pol. (25 mm) com guia de onda High Definition Imaging (HDI)
- Potência recomendada para o amplificador: 20 - 150 W
- Resposta de frequência: 57 Hz - 40 kHz
- Sensibilidade: 85 dB
- Impedância nominal: 6 Ohms
- Frequências de crossover: 2,1 kHz
- Tipo de gabinete: Refletor de graves via porta sincronizada de afinação traseira
- Dimensões (L x P x A): 170 x 170 x 285 mm
- Peso (cada): ?? lbs (?? kg)

### STAGE A130

#### Caixa acústica bidirecional para estante em alumínio de 1 pol. com woofer de 5,25 pol.

- Woofer de baixa frequência de policelulose de 5,25 pol. (133 mm)
- Novo falante com domo em alumínio de 1 pol. (25 mm) com guia de onda High Definition Imaging (HDI)
- Potência recomendada para o amplificador: 20 - 150 W
- Resposta de frequência: 50 Hz - 40 kHz
- Sensibilidade: 86 dB
- Impedância nominal: 6 Ohms
- Frequências de crossover: 2,1 kHz
- Tipo de gabinete: Refletor de graves via porta sincronizada de afinação traseira
- Dimensões (L x P x A): 190 x 230 x 321 mm
- Peso (cada): ?? lbs (?? kg)

### STAGE A125C

#### Caixa acústica central bidirecional para estante com woofer duplo de 5,25 pol., tweeter em alumínio de 1 pol.

- Woofer duplo de baixa frequência de policelulose de 5,25 pol. (133 mm)
- Novo falante com domo em alumínio de 1 pol. (25 mm) com guia de onda High Definition Imaging (HDI)
- Potência recomendada para o amplificador: 20 - 200 W
- Resposta de frequência: 52 Hz - 40 kHz
- Sensibilidade: 88 dB
- Impedância nominal: 6 Ohms
- Frequências de crossover: 2,1 kHz
- Tipo de gabinete: Selado
- Dimensões (L x P x A): 469 x 220 x 190 mm
- Peso: ?? lbs (?? kg)

### STAGE A135C

#### Caixa acústica central bidirecional para estante com 6 x woofer de 3 pol., tweeter em alumínio de 1 pol.

- 6 x woofer de baixa frequência de policelulose de 3 pol. (76 mm)
- Novo falante com domo em alumínio de 1 pol. (25 mm) com guia de onda High Definition Imaging (HDI)
- Potência recomendada para o amplificador: 20 - 100W
- Resposta de frequência: 74 Hz - 40 kHz
- Sensibilidade: 88 dB
- Impedância nominal: 6 Ohms
- Frequências de crossover: 2,1 kHz
- Tipo de gabinete: Refletor de graves via porta sincronizada de afinação lateral
- Dimensões (L x P x A): 745 x 166 x 104 mm
- Peso: ?? lbs (?? kg)

### STAGE A170

#### Caixa acústica torre de chão de 2,5 direções, duplo com 5,25 pol., tweeter em alumínio de 1 pol.

- 2 x woofer de baixa frequência de policelulose de 5,25 pol. (133 mm)
- Novo falante com domo em alumínio de 1 pol. (25 mm) com guia de onda High Definition Imaging (HDI)
- Potência recomendada para o amplificador: 20-200 W
- Resposta de frequência: 44Hz - 40 kHz
- Sensibilidade: 89 dB
- Impedância nominal: 6 Ohms
- Frequências de crossover: 2,1 kHz
- Tipo de gabinete: Refletor de graves via porta sincronizada de afinação traseira
- Dimensões (L x P x A): 190 x 255 x 930 mm
- Peso: ?? lbs (?? kg)

### STAGE A180

#### Caixa acústica torre de chão de 2,5 direções, duplo com 6,5 pol., tweeter em alumínio de 1 pol.

- 2 x woofer de baixa frequência de policelulose de 6,5 pol. (165 mm)
- Novo falante com domo em alumínio de 1 pol. (25 mm) com guia de onda High Definition Imaging (HDI)
- Potência recomendada para o amplificador: 20 - 225 W
- Resposta de frequência: 37 Hz - 40 kHz
- Sensibilidade: 89 dB
- Impedância nominal: 6 Ohms
- Frequências de crossover: 2,1 kHz
- Tipo de gabinete: Refletor de graves via porta sincronizada de afinação traseira
- Dimensões (L x P x A): 230 x 295 x 1000 mm
- Peso: ?? lbs (?? kg)



## STAGE A190

### Caixa acústica torre de chão de 2,5 direções, duplo com 8 pol., tweeter em alumínio de 1 pol.

- 2 x woofer de baixa frequência de polícelulose de 8 pol. (203 mm)
- Novo falante com domo em alumínio de 1 pol. (25 mm) com guia de onda High Definition Imaging (HDI)
- Potência recomendada para o amplificador: 20 - 225 W
- Resposta de frequência: 36Hz - 40 kHz
- Sensibilidade: 91 dB
- Impedância nominal: 6 Ohms
- Frequências de crossover: 2,1 kHz
- Tipo de gabinete: Refletor de graves via porta sincronizada de afinação traseira
- Dimensões (L x P x A): 260 x 370 x 1070 mm
- Peso: ?? lbs (?? kg)



HARMAN International Industries, Inc.  
8500 Balboa Boulevard, Northridge, CA 91329 EUA

© 2017 HARMAN International Industries, Incorporated. Todos os direitos reservados.

Os recursos, as especificações e a aparência física podem ser modificados sem aviso prévio.

[www.jbl.com](http://www.jbl.com)

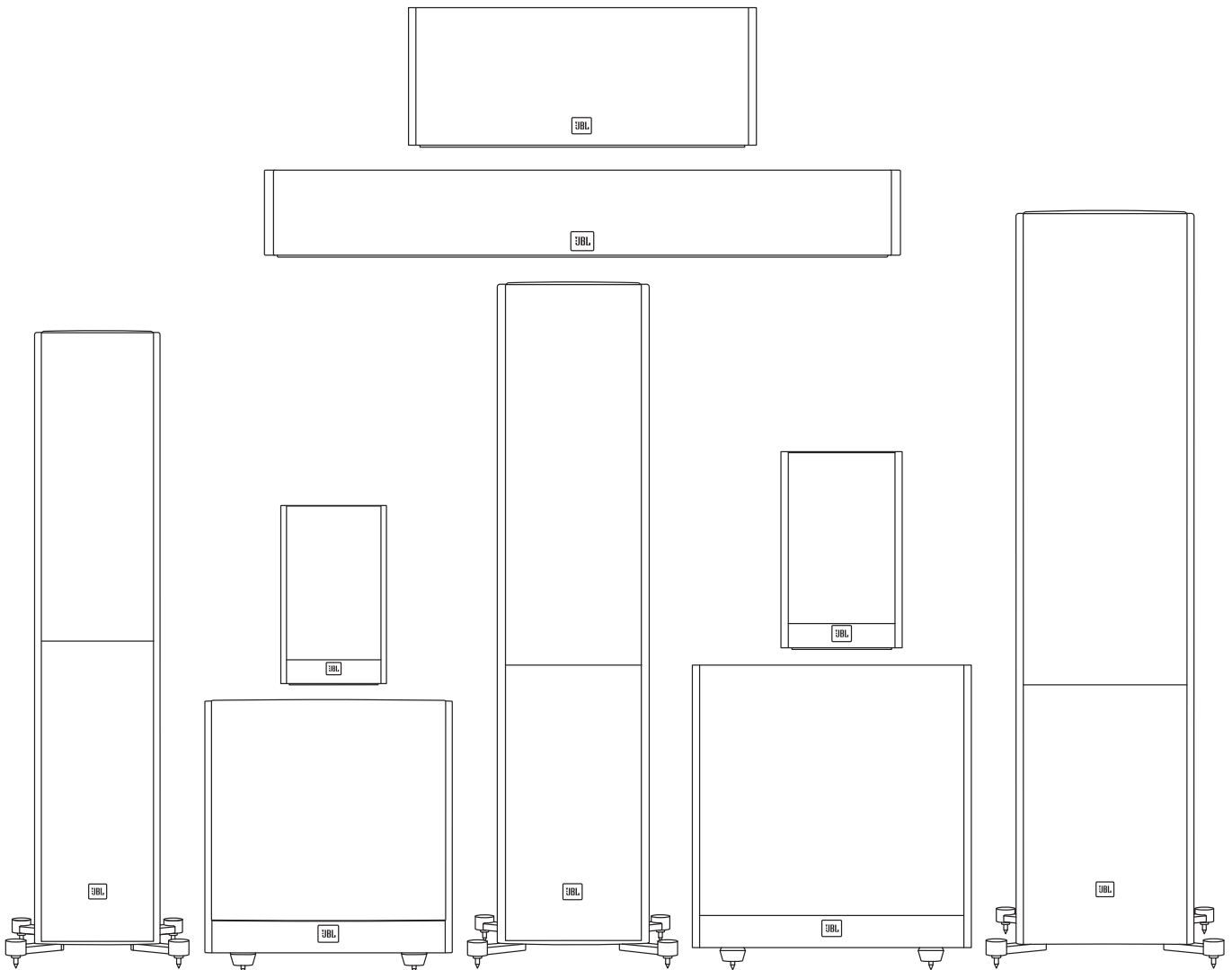






# JBL® STAGE SERIES

АКУСТИЧЕСКИЕ СИСТЕМЫ





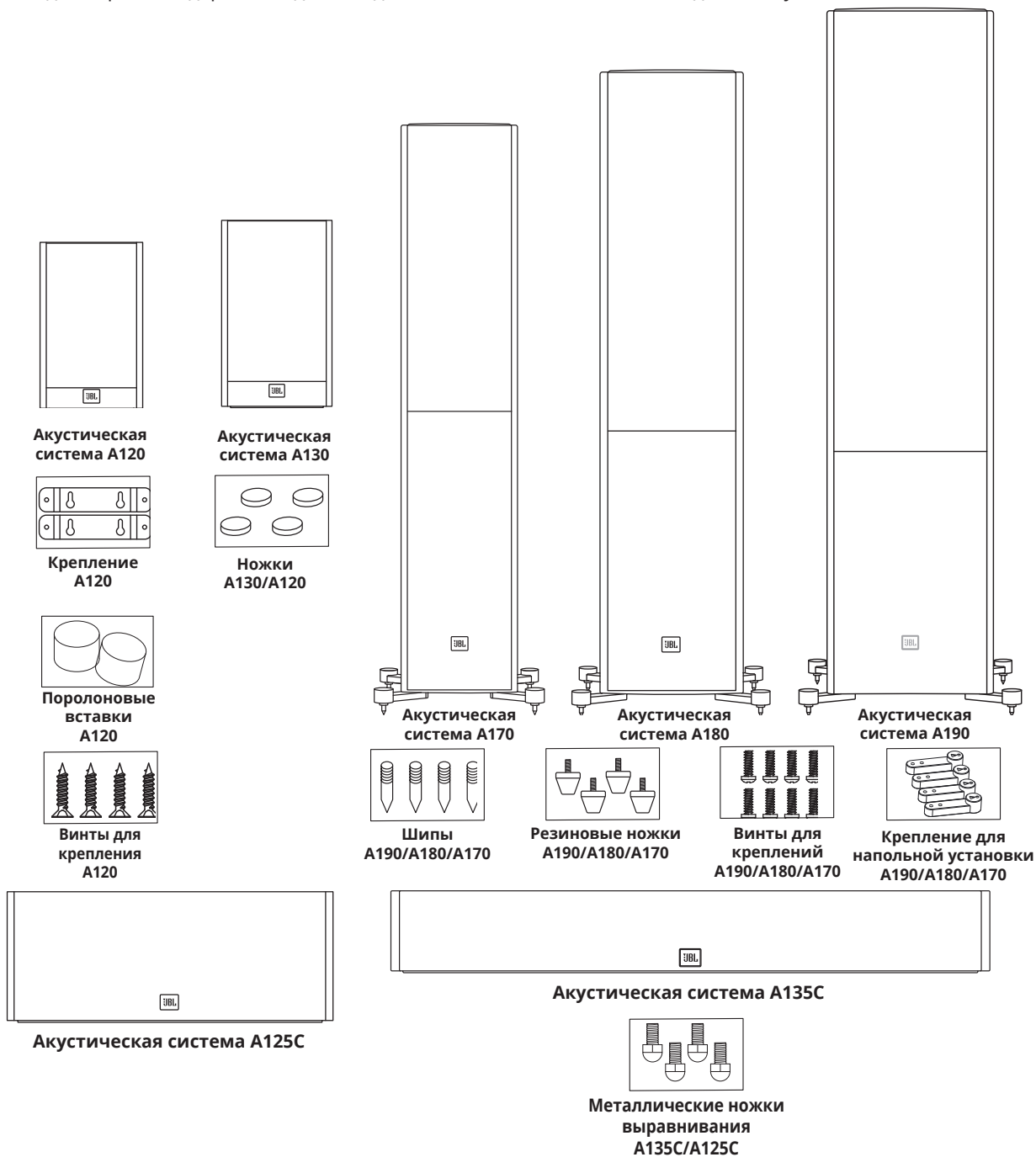
## БЛАГОДАРИМ ВАС ЗА ВЫБОР ПРОДУКЦИИ JBL®!

Вот уже более 68 лет инженеры компании JBL® занимаются записью и воспроизведением музыки и фильмов во всех возможных аспектах – от живых представлений до записей, которые вы проигрываете на ходу, дома, в машине или на работе.

Мы уверены, что выбранная вами акустика JBL полностью оправдывает ваши ожидания и вы снова выберете продукты компании JBL, когда решите приобрести дополнительное аудиооборудование.

### КОМПЛЕКТ ПОСТАВКИ

В каждой коробке содержится одна или две колонки, в зависимости от модели, как указано ниже.



Примечание: Установка креплений для напольной установки с шипами или резиновыми ножками.

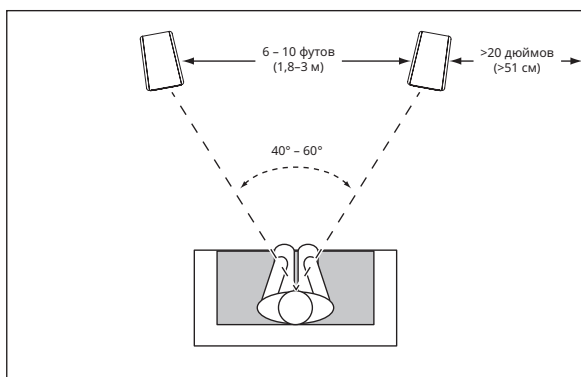
## РАЗМЕЩЕНИЕ

### STAGE A190/A180/A170 – ЛЕВЫЙ И ПРАВЫЙ КАНАЛЫ

Для получения наиболее объемного звука располагайте колонки на расстоянии 1,8-3 м (6-10 футов) друг от друга. Улучшить стереозвучание можно также, расположив колонки под углом к слушателю. Колонки обеспечивают наиболее точную звуковую сцену, когда угол между слушателем и колонками составляет от 40 до 60 градусов.

Используйте прилагаемые шипы для мягких напольных покрытий, чтобы получить высококачественный звук и устойчивость, если вы располагаете акустические системы Stage A190/A180/A170 на толстом тканевом или мягком ковровом покрытии. Шипы для ковров можно вручную вкрутить в крепления.

**ВНИМАНИЕ.** Напольные акустические системы имеют высокий центр тяжести и могут оказаться неустойчивыми и упасть во время землетрясений или при тряске, наклоне или неправильной установке. Попробуйте прикрепить эти акустические системы к стене за ними при помощи оборудования, используемого для закрепления книжных полок и настенных предметов. Вы несете ответственность за правильную установку и выбор оборудования.

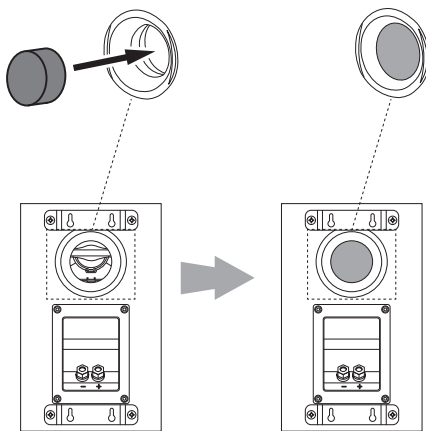


Как правило, эффект басов усиливается с приближением колонки к стене или к углу.

Для получения звука наилучшего качества рекомендуется располагать колонки на расстоянии не менее 50 см (20 дюймов) от боковых и задних стен.

### ПОРОЛОНОВАЯ ВСТАВКА

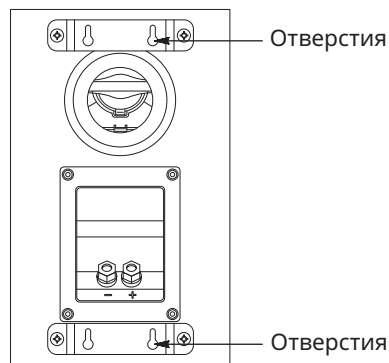
В случае расположения акустической системы A120 на стене необходимо разместить поролоновую вставку в порту фазоинвертора. При размещении A120 на полке или столе, вставку можно не использовать.



### УСТАНОВКА STAGE A120 НА СТЕНЕ

Мы разработали акустическую систему Stage A120 для установки прямо на стене. Каждый динамик оснащен четырьмя отверстиями сзади, для которых нужны винты для дерева 4,0x38 мм, установленные в стойку в стене. Если стойка недоступна, установите анкер для винта 4,0x38 мм.

**ПРИМЕЧАНИЕ.** Вы несете ответственность за правильный выбор и использование монтажного оборудования (можно купить в специальных магазинах), с помощью которого вы будете безопасно устанавливать динамики на стене. Винты для дерева 4,0x38 мм не предоставляются.

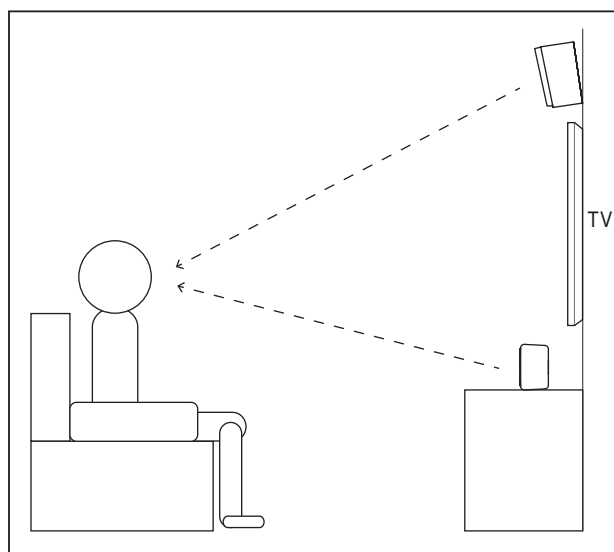
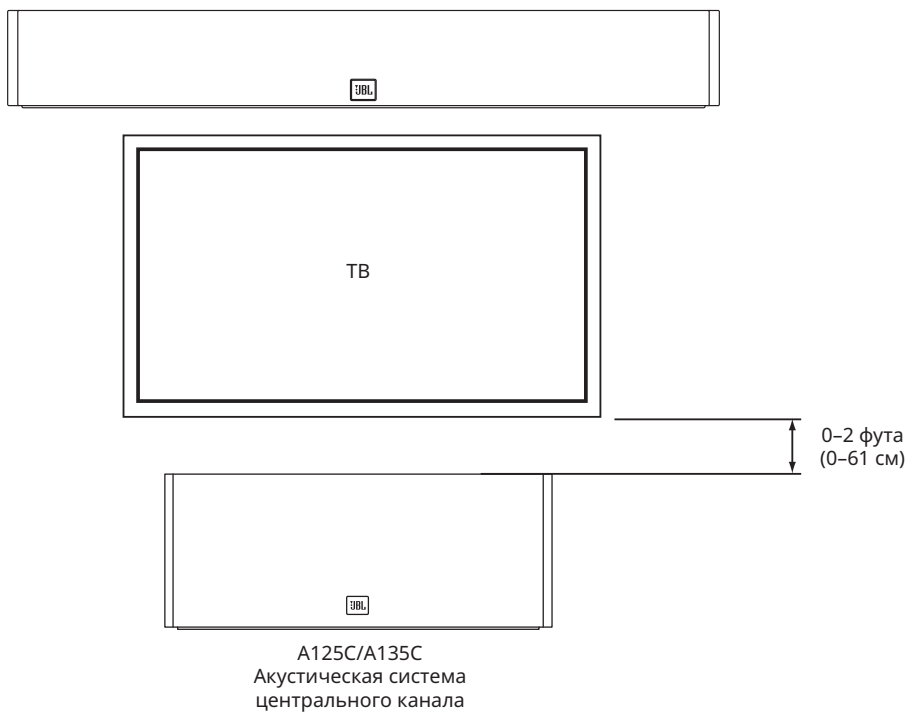


- 1) При использовании предоставленных креплений отметьте положение на стене, где вы хотите разместить монтажные винты.
- 2) Зафиксируйте винты для дерева 4,0x38 мм на стене при помощи отметок, как указано на этапе 1 этого руководства. Оставьте 1/16 дюйма (1,59 мм) между стеной и головкой винта. Если стойка неустойчива, воспользуйтесь анкером.
- 3) Установите акустическую систему на стене, совместив отверстия на задней части динамика с головками винтов на стене. После правильной установки корпус акустической системы должен слегка соскользнуть вниз и зафиксироваться.



**STAGE A125C/135C**

Акустическую систему центрального канала следует располагать непосредственно над или под экраном телевизора по центру.

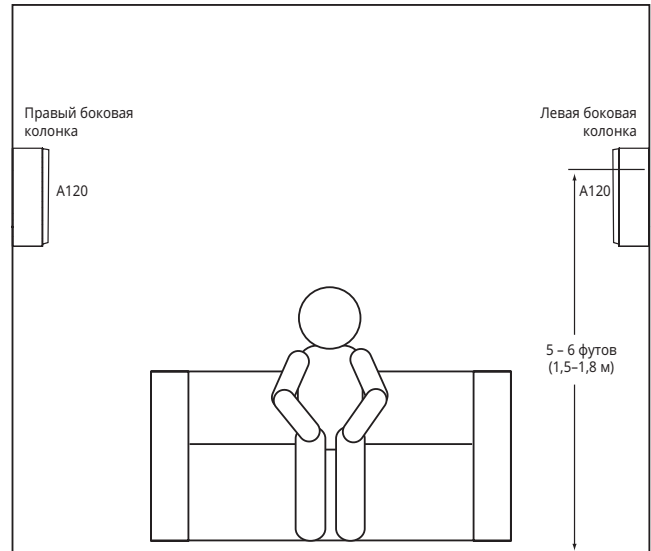
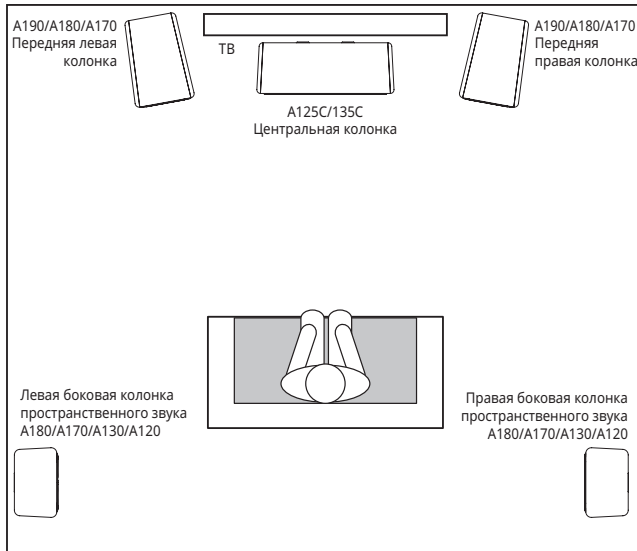


Примечание: Вы можете разместить A125C/A135C под телевизором или над ним.

Примечание: Для качественного воспроизведения звука установите центральный динамик на уровне вашей головы.

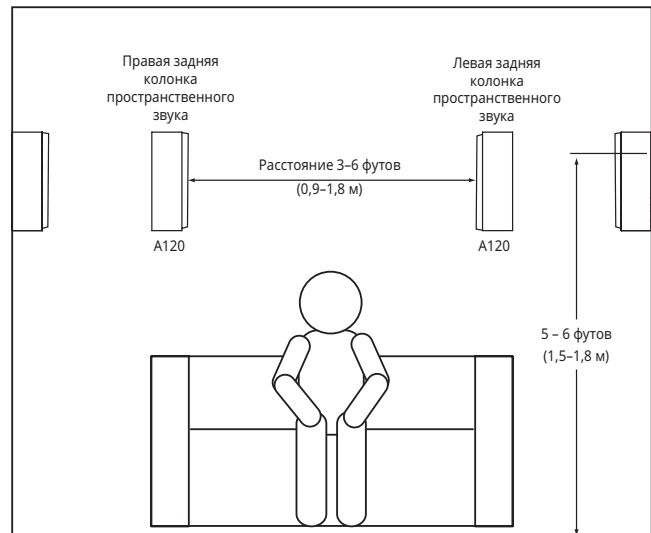
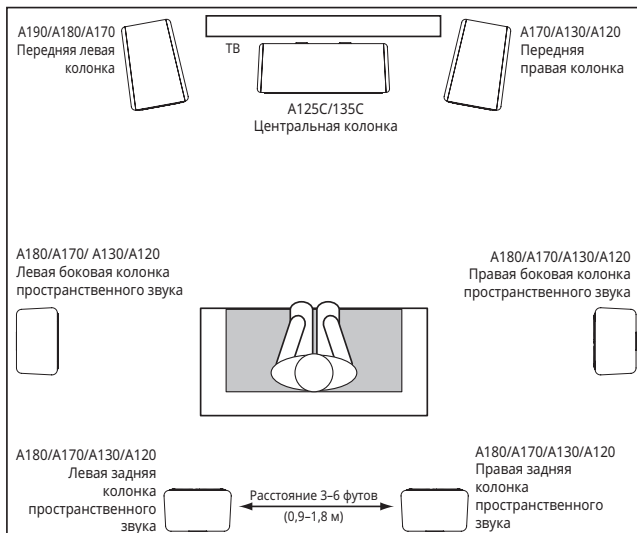
### STAGE A120 – КАНАЛЫ ПРОСТРАНСТВЕННОГО ЗВУКА (5.1-КАНАЛЬНАЯ СИСТЕМА)

При использовании этих колонок в качестве боковых колонок 5.1-канальной системы располагайте их немного за слушателем, лицом друг к другу. В идеале они должны находиться на высоте 1,5-1,8 м (5-6 футов) над уровнем пола. Как вариант, можно расположить их на стене за слушателем и повернуть вперед. Боковые колонки не должны привлекать к себе внимания во время воспроизведения звука. Поэкспериментируйте с их расположением, пока не получите рассеянный, фоновый звук, сопровождающий звуки от передней левой, передней правой и центральной колонок.



### STAGE A120 – КАНАЛЫ ПРОСТРАНСТВЕННОГО ЗВУКА (7.1-КАНАЛЬНАЯ СИСТЕМА)

При использовании этих колонок в качестве боковых колонок 7,1-канальной системы располагайте боковые колонки непосредственно по бокам от слушателя, на высоте минимум 1,5-1,8 м (5-6 футов) над уровнем пола.





## ПОДКЛЮЧЕНИЯ

**ВНИМАНИЕ.** Перед выполнением подключения убедитесь, что все электрические компоненты системы выключены (и желательно отключены от розеток).

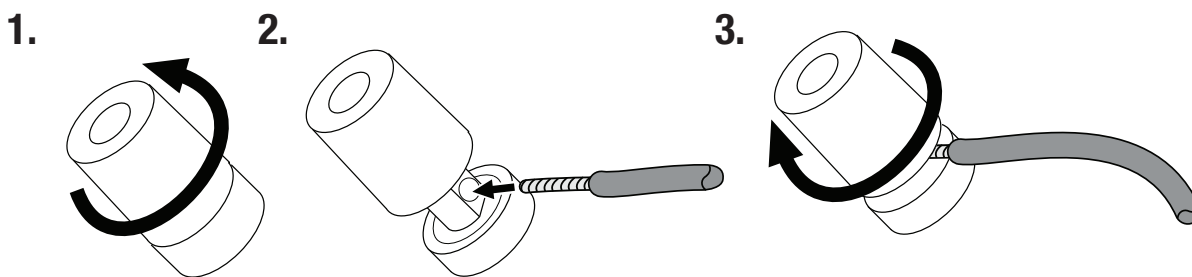
На колонках и усилителях имеются соответствующие положительные и отрицательные («+» и «-») клеммы. На всех колонках серии Stage на клеммной крышке имеются клеммы, отмеченные знаками «+» и «-». Кроме того, клеммы «+» помечены красным цветом, а клеммы «-» помечены черным.

Чтобы обеспечить нужную полярность, подключайте каждую клемму «+» на задней части усилителя или ресивера к соответствующей клемме «+» (красной) на каждой колонке. Таким же образом подключите клеммы «-». При выполнении подключений не изменяйте полярность (т.е. не подключайте «+» к «-» или «-» к «+»). Это ухудшит стереофоническое звучание и снизит эффект басов.

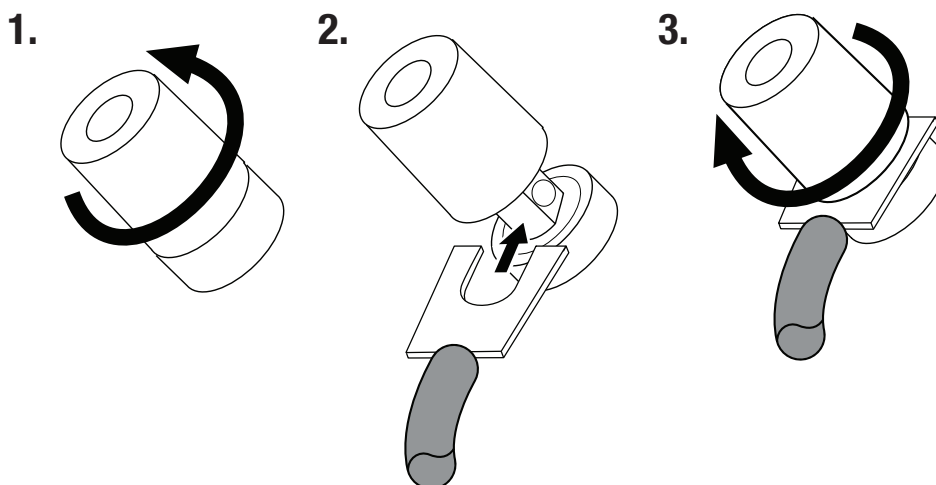
**ВАЖНО:** Убедитесь, что провода или разъемы (+) и (-) не касаются друг друга или других выходов. В противном случае может произойти короткое замыкание, которое может повредить ресивер или усилитель.

Позолоченные разъемы для акустики серии Stage совместимы с различными типами разъемов: неизолированный провод, штыревые разъемы, лопаточные разъемы и разъемы типа «банан».

### ИСПОЛЬЗОВАНИЕ НЕИЗОЛИРОВАННОГО ПРОВОДА С ШТЫРЕВЫМИ РАЗЪЕМАМИ:



### ИСПОЛЬЗОВАНИЕ ЛОПАТОЧНЫХ РАЗЪЕМОВ:



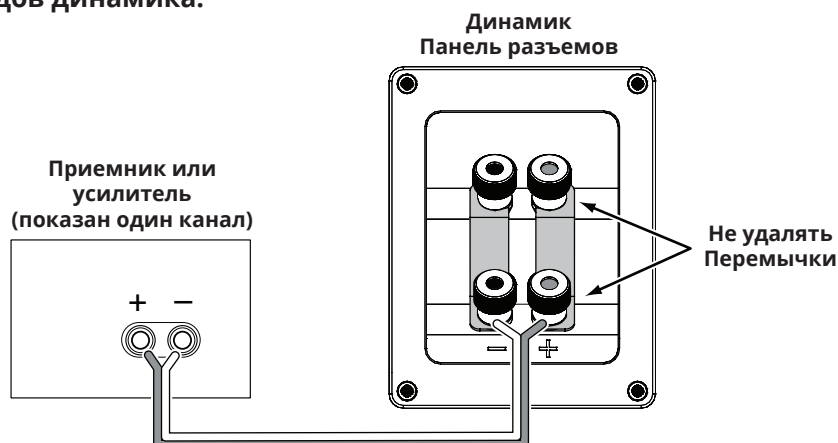
## ИСПОЛЬЗОВАНИЕ РАЗЪЕМОВ ТИПА «БАНАН»:



## ОСНОВНОЕ ОДНОПРОВОДНОЕ ПОДКЛЮЧЕНИЕ

Чтобы подключить динамики с помощью одного провода, подключите усилитель к каждой колонке, как показано на изображении ниже.

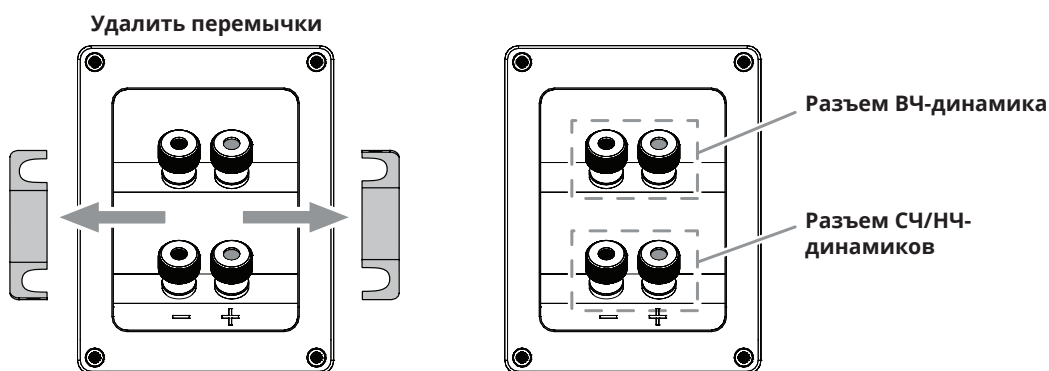
**ВАЖНО:** Не снимайте металлические перемычки между двумя наборами разъемов при подключении проводов динамика.



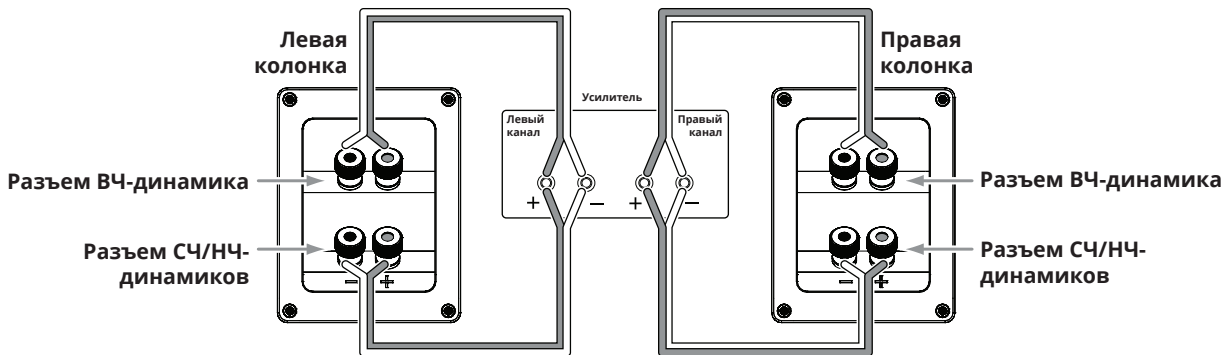
## ДВУХПРОВОДНОЕ ПОДКЛЮЧЕНИЕ

Во всех панелях разъемов динамиков серии Stage имеется два набора входных разъемов, соединенных металлическими перемычками. Верхний набор разъемов предназначен для подключения динамиков высоких частот, а нижний набор – для подключения среднечастотных и низкочастотных динамиков. Такое расположение позволяет подключать колонки двумя проводами, используя один или два стереоусилителя. Двухпроводное подключение обеспечивает более высокое качество звука и большую гибкость при выборе усилителя мощности по сравнению с однопроводным подключением.

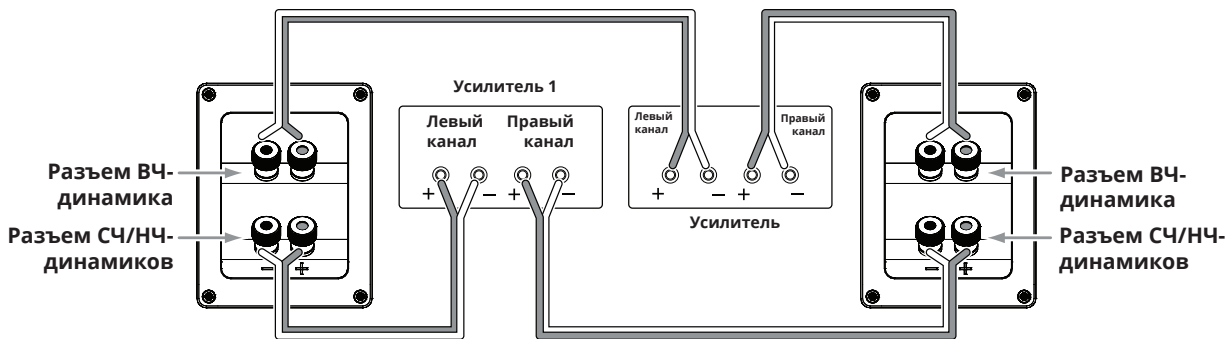
Перед выполнением двухпроводного подключения снимите перемычки.



## ДВУХПРОВОДНОЕ ПОДКЛЮЧЕНИЕ С ОДНИМ УСИЛИТЕЛЕМ



## ДВУХПРОВОДНОЕ ПОДКЛЮЧЕНИЕ С ДВУМЯ УСИЛИТЕЛЯМИ



Для получения более подробной информации о различных вариантах выполнения проводных соединений и подключений колонок связывайтесь с местным дилером JBL.

## УХОД ЗА КОЛОНКАМИ

- Не ставьте предметы на корпус колонок.
- Для удаления пыли протрите корпус чистой, сухой тканью. От влажной ткани полировка тускнеет. Не используйте для очистки корпуса летучие жидкости или растворители, такие как бензол, разбавитель краски или спирт.
- Не распыляйте химикаты вблизи корпуса.
- Для удаления пыли с сетчатой ткани используйте пылесос, установленный на «слабое» всасывание.
- Не мойте сетки водой, от этого они могут деформироваться и потерять цвет.
- Если динамики запылятся, их можно аккуратно очистить мягкой, сухой щеточкой или кистью. Не используйте влажную ткань.
- НИКОГДА не касайтесь купола высокочастотного динамика и не прислоняйте к нему предметы.



## Технические характеристики

### STAGE A120

#### 2-канальный 4,5-дюймовый СЧ/НЧ-динамик, 1-дюймовый алюминиевый ВЧ-динамик / Акустическая система объемного звучания

- 4,5-дюймовый (114 мм) низкочастотный СЧ/НЧ-динамик из полицеллюлозы
- 1-дюймовый (25 мм) алюминиевый купольный ВЧ-динамик с акустической линзой высокого разрешения (HDI)
- Рекомендуемая мощность усилителя: 20 – 150 Вт
- Частотная характеристика: 57 Гц – 40 кГц
- Чувствительность: 85 дБ
- Номинальный импеданс: 6 Ом
- Частота кроссовера: 2,1 кГц
- Тип акустического оформления: Фазоинвертор
- Габариты (Ш x Г x В): 170 x 170 x 285 мм
- Вес (каждый): ?? фунтов (?? кг)

### STAGE A130

#### 2-канальный 5,25-дюймовый СЧ/НЧ-динамик, 1-дюймовый алюминиевый ВЧ-динамик / Полочная акустическая система

- 5,25-дюймовый (133 мм) низкочастотный СЧ/НЧ-динамик из полицеллюлозы
- 1-дюймовый (25 мм) алюминиевый купольный ВЧ-динамик с акустической линзой высокого разрешения (HDI)
- Рекомендуемая мощность усилителя: 20 – 150 Вт
- Частотная характеристика: 50 Гц – 40 кГц
- Чувствительность: 86 дБ
- Номинальный импеданс: 6 Ом
- Частота кроссовера: 2,1 кГц
- Тип акустического оформления: Фазоинвертор
- Габариты (Ш x Г x В): 190 x 230 x 321 мм
- Вес (каждый): ?? фунтов (?? кг)

### STAGE A125C

#### 2-канальный двойной 5,25-дюймовый СЧ/НЧ-динамик, 1-дюймовый алюминиевый ВЧ-динамик акустическая система центрального канала

- Двойной 5,25-дюймовый (133 мм) низкочастотный СЧ/НЧ-динамик из полицеллюлозы
- 1-дюймовый (25 мм) алюминиевый купольный ВЧ-динамик с акустической линзой высокого разрешения (HDI)
- Рекомендуемая мощность усилителя: 20 – 200 Вт
- Частотная характеристика: 52 Гц – 40 кГц
- Чувствительность: 88 дБ
- Номинальный импеданс: 6 Ом
- Частота кроссовера: 2,1 кГц
- Тип акустического оформления: закрытое
- Габариты (Ш x Г x В): 469 x 220 x 190 мм
- Вес: ?? фунтов (?? кг)

### STAGE A135C

#### 2-канальный 6 x 3-дюймовый СЧ/НЧ-динамик, 1-дюймовый алюминиевый ВЧ-динамик, акустическая система центрального канала

- 6 x 3-дюймовый (76 мм) низкочастотный сабвуфер из полицеллюлозы
- 1-дюймовый (25 мм) алюминиевый купольный ВЧ-динамик с акустической линзой высокого разрешения (HDI)
- Рекомендуемая мощность усилителя: 20 – 100 Вт
- Частотная характеристика: 74 Гц – 40 кГц
- Чувствительность: 88 дБ
- Номинальный импеданс: 6 Ом
- Частота кроссовера: 2,1 кГц
- Тип акустического оформления: Фазоинвертор
- Габариты (Ш x Г x В): 745 x 166 x 104 мм
- Вес: ?? фунтов (?? кг)

### STAGE A170

#### 2,5-канальный двойной 5,25-дюймовый СЧ/НЧ-динамик, 1-дюймовый алюминиевый ВЧ-динамик Напольная акустическая система

- 2 x 5,25-дюймовый (133 мм) низкочастотный СЧ/НЧ-динамик из полицеллюлозы
- 1-дюймовый (25 мм) алюминиевый купольный ВЧ-динамик с акустической линзой высокого разрешения (HDI)
- Рекомендуемая мощность усилителя: 20 – 200 Вт
- Частотная характеристика: 44 Гц – 40 кГц
- Чувствительность: 89 дБ
- Номинальный импеданс: 6 Ом
- Частота кроссовера: 2,1 кГц
- Тип акустического оформления: Фазоинвертор
- Габариты (Ш x Г x В): 190 x 255 x 930 мм
- Вес: ?? фунтов (?? кг)

### STAGE A180

#### 2,5-канальный двойной 6,5-дюймовый СЧ/НЧ-динамик, 1-дюймовый алюминиевый ВЧ-динамик Напольная акустическая система

- 2 x 6,5-дюймовый (165 мм) СЧ/НЧ-динамик из полицеллюлозы
- 1-дюймовый (25 мм) алюминиевый купольный ВЧ-динамик с акустической линзой высокого разрешения (HDI)
- Рекомендуемая мощность усилителя: 20 – 225 Вт
- Частотная характеристика: 37 Гц – 40 кГц
- Чувствительность: 89 дБ
- Номинальный импеданс: 6 Ом
- Частота кроссовера: 2,1 кГц
- Тип акустического оформления: Фазоинвертор
- Габариты (Ш x Г x В): 230 x 295 x 1000 мм
- Вес: ?? фунтов (?? кг)



## STAGE A190

**2,5-канальный двойной 8-дюймовый СЧ/НЧ-динамик, 1-дюймовый алюминиевый ВЧ-динамик  
Напольная акустическая система**

- 2 x 8-дюймовый (203 мм) СЧ/НЧ-динамик из полицеллюлозы
- 1-дюймовый (25 мм) алюминиевый купольный ВЧ-динамик с акустической линзой высокого разрешения (HDI)
- Рекомендуемая мощность усилителя: 20 – 225 Вт
- Частотная характеристика: 36 Гц – 40 кГц
- Чувствительность: 91 дБ
- Номинальный импеданс: 6 Ом
- Частота кроссовера: 2,1 кГц
- Тип акустического оформления: Фазоинвертор
- Габариты (Ш x Г x В): 260 x 370 x 1070 мм
- Вес: ?? фунтов (?? кг)



HARMAN International Industries, Inc.  
8500 Balboa Boulevard, Northridge, CA 91329 USA

© 2017 HARMAN International Industries, Incorporated. Все права защищены.

Функции, характеристики и внешний вид могут изменяться без предварительного уведомления.

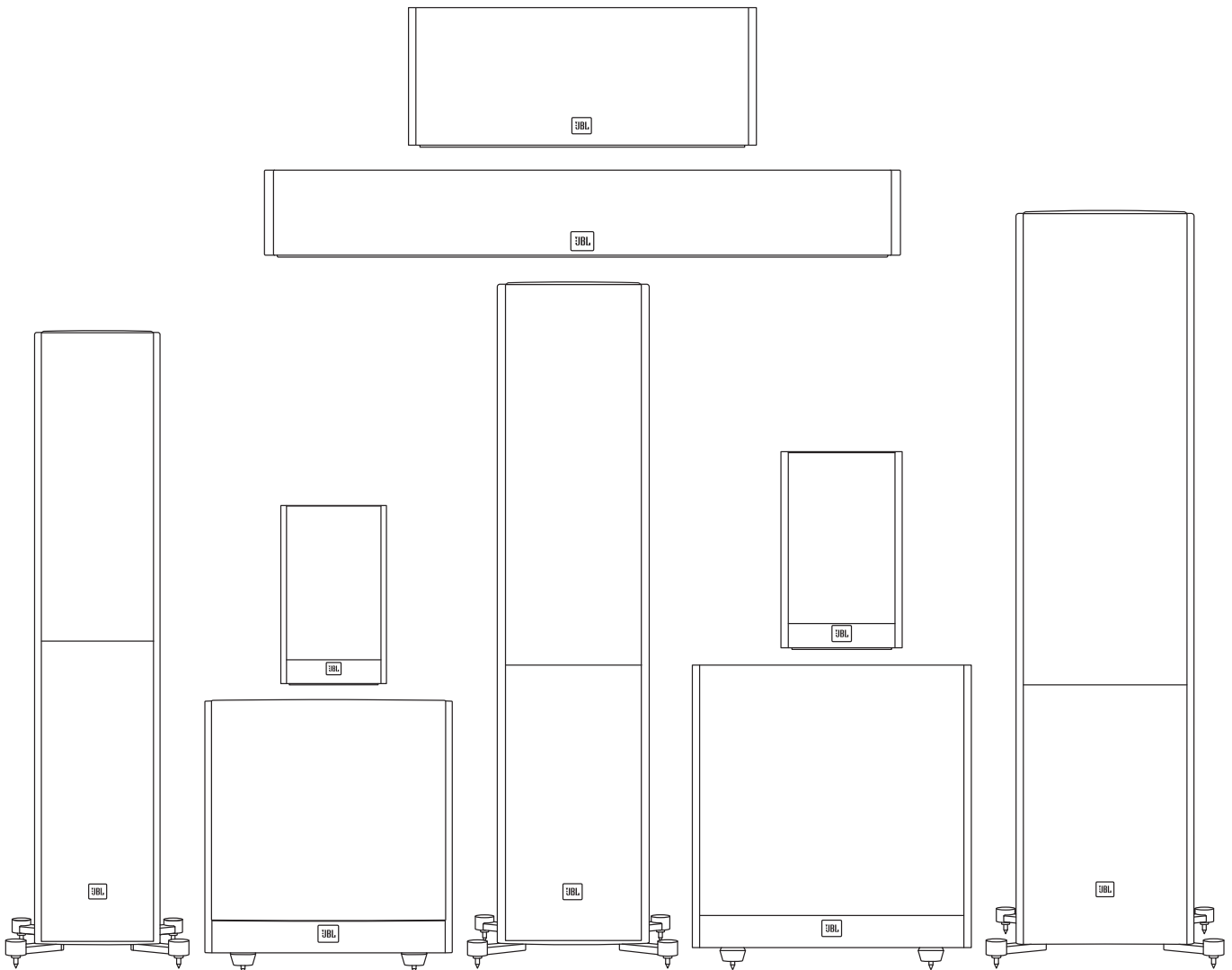
[www.jbl.com](http://www.jbl.com)





# JBL<sup>®</sup> STAGE-SERIEN

HÖGTALARE





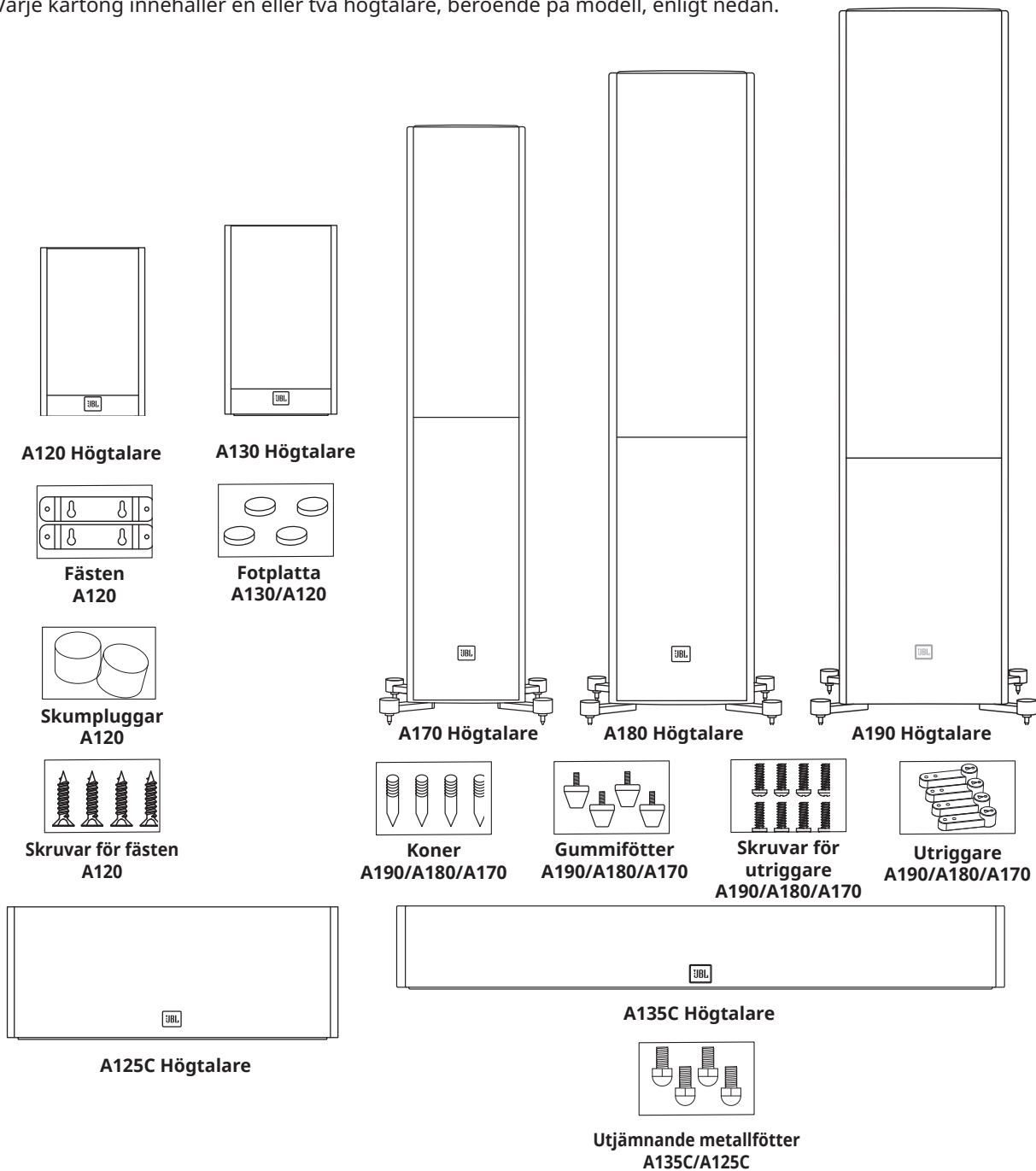
## TACK FÖR ATT DU VALDE DENNA JBL®-PRODUCT

I mer än 68 år har JBL®-ingenjörer varit delaktiga i allt inom musik- och filminspelning och -uppspelning, från liveframföranden till inspelningar som du lyssnar på när du är på väg någonstans eller är hemma, i bilen eller på kontoret.

Vi är övertygade om att JBL-systemet du har valt kommer ge dig allt du förväntar dig – och vi hoppas att du även nästa gång du skaffar ljudutrustning kommer att välja JBL-produkter.

### DELAR SOM INGÅR

Varje kartong innehåller en eller två högtalare, beroende på modell, enligt nedan.



OBS: Montera koner eller gummifötter på utriggarfötterna.

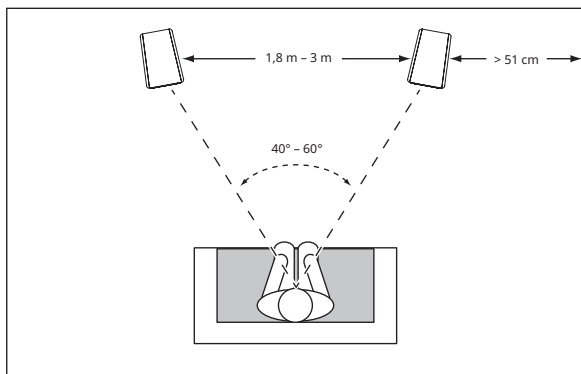
## PLACERING

### STAGE A190/A180/A170 – VÄNSTER OCH HÖGER KANAL

Placera högtalarna 1,8 – 3 m isär för bästa resultat. Att vinkla högtalarna mot lyssningspositionen kan förbättra stereobilden. Högtalarna ger det mest exakta stereoljudet när vinkeln mellan lyssnaren och högtalarna är mellan 40 och 60 grader.

Använd de medföljande mattkonerna för stabilitet och förbättrade prestanda om du placerar din Stage A190/ A180/A170-högtalare på en tjock matta eller heltäckningsmatta. Mattkonerna kan manuellt skruvas in i utjämningsfötterna.

**FÖRSIKTIGHET: Golvhögtalare har hög tyngdpunkt och kan bli instabila och välta om de skakas, knuffas eller är felaktigt placerade. Överväg att förankra dessa högtalare i väggen bakom dem med hjälp av metoder och fästelement som är vanliga för att förankra bokhyllor och andra väggfasta enheter. Du ansvarar för korrekt installation och korrekt val av fästelement.**

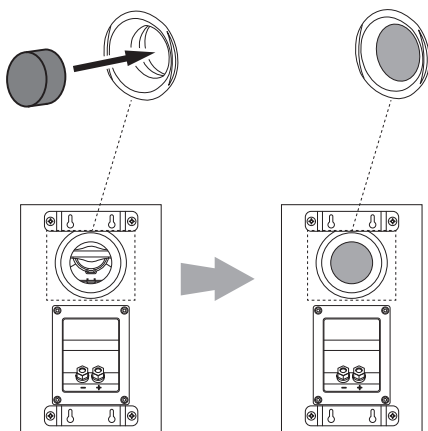


Generellt ökar basnivån när högtalaren flyttas närmare en vägg eller ett hörn.

För bästa prestanda rekommenderar vi att du placerar högtalarna minst 51 cm från sido- och bakväggarna.

## SKUMPLUGG

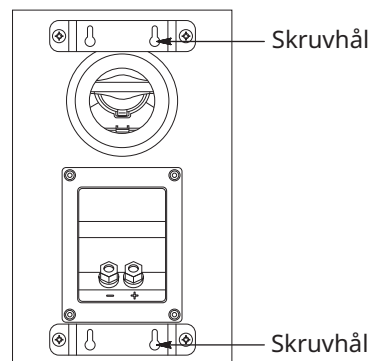
Det finns två driftslägen för A120: Bokhylla och vägg. I läget Bookshelf (bokhylla) är A120 ett portat system (basreflexporten sitter på baksidan) och i läget On-Wall (vägg) är A120 ett halvslutet system som kräver en skumplugg i porten.



## VÄGGMONTERING AV STAGE A120

Vi har konstruerat Stage A120-högtalarna för att monteras direkt på en vägg. Varje högtalare har fyra hål på baksidan och behöver fyra 4,0x38 mm träskruvar som skruvas in i en väggregel. Om det inte finns någon lämplig väggregel är otillgänglig ska ankarskruvar som passar för 4,0x38 mm skruvar användas.

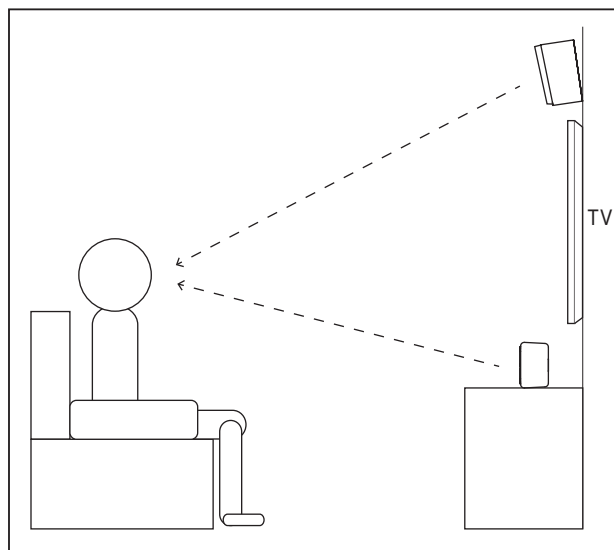
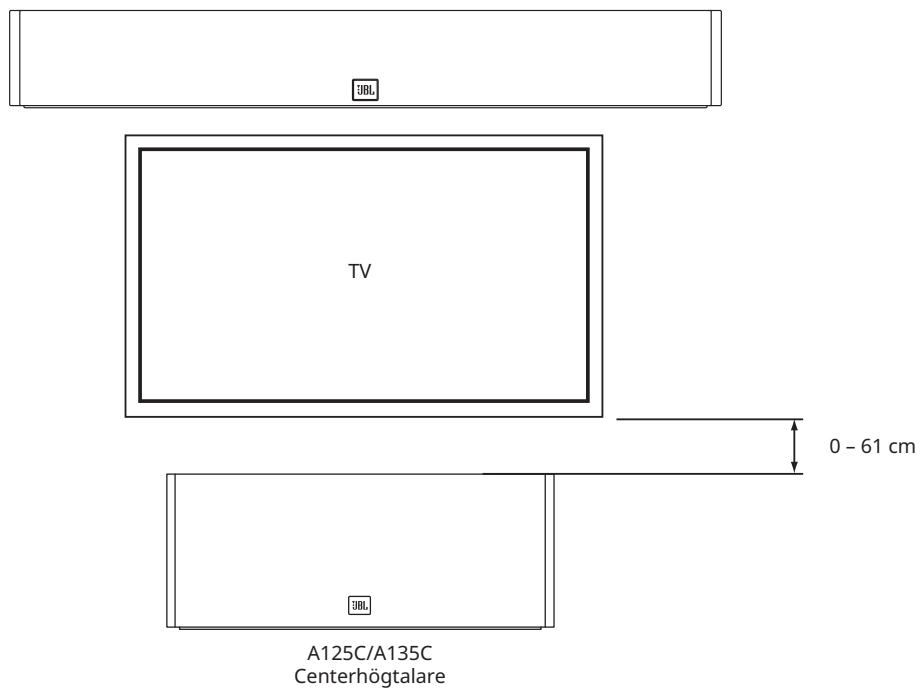
OBS: Du ansvarar för rätt val och användning av fästen (finns att köpa i järnaffärer) som säkerställer korrekt och säkert väggmontering av högtalarna. 4,0x38 mm träskruvar ingår ej.



- 1) Använd de medföljande väggfästena, markera positionerna på väggen där du vill placera monteringskruvarna.
- 2) Skruva fast fyra 4,0x38 mm träskruvar på väggen med markeringen från steg 1 som mall. Lämnna 1,59 mm utrymme mellan väggen och skruvhuvudet. Använd en passande ankarskruv om det inte finns någon väggregel.
- 3) Placera högtalaren på väggen genom att anpassa skruvhålen på baksidan av högtalaren efter skruvarna på väggen. När den placerats ordentligt ska högtalaren glida ner något och fastna säkert.

**STAGE A125C/135C**

Du bör placera centerhögtalaren direkt ovanför eller under mitten av TV-skärmen.

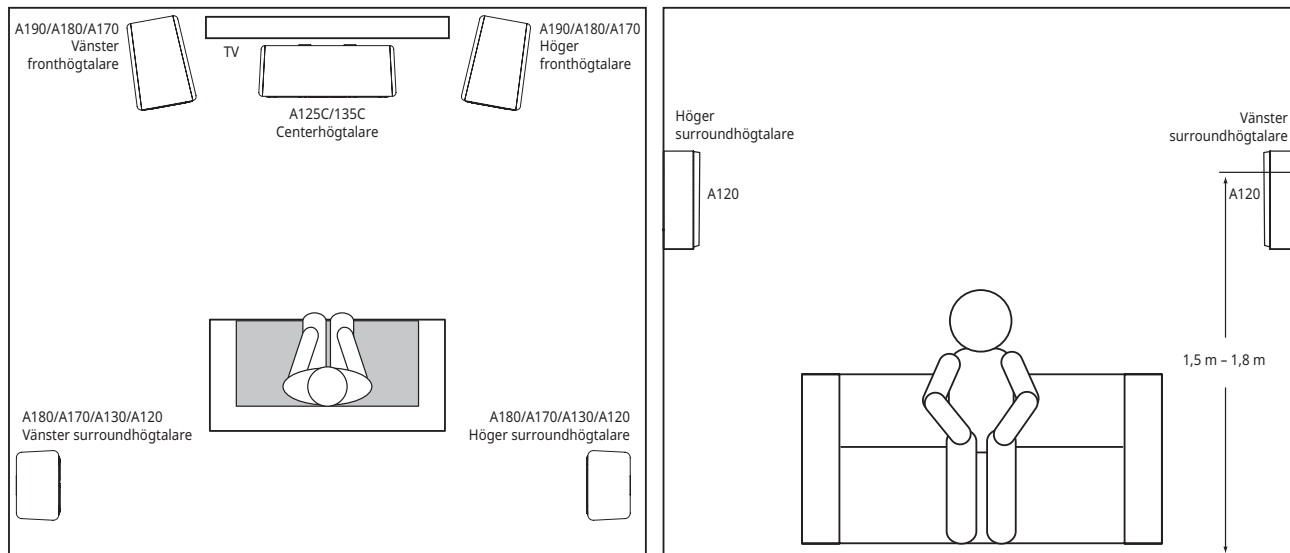


OBS: Du kan placera A125C/A135C under eller över TV:n.

OBS: Bäst ljud får du om du riktar in centerhögtalaren så att den spelar i huvudhöjd.

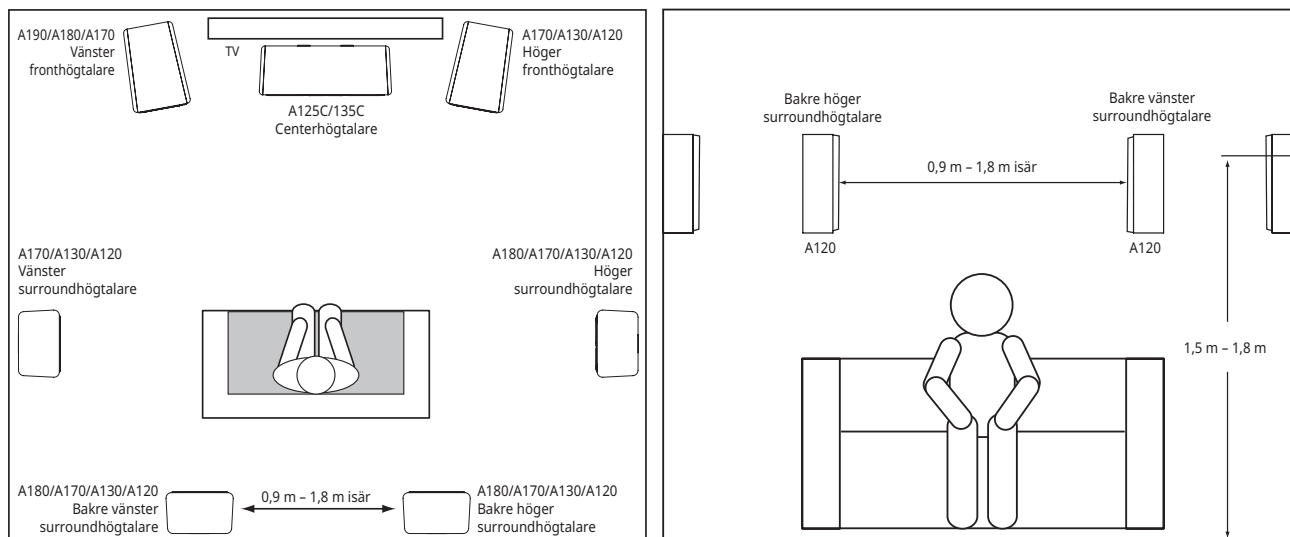
### STAGE A120 - SURROUND-KANALER (5.1-KANALSYSTEM)

När du använder dessa högtalare som surroundhögtalare i ett 5.1-kanaligt system ska de placeras lite bakom lyssningsplatsen, riktade mot varandra. Helst bör de sitta 1,5 – 1,8 m ovanför golvet. En alternativ plats kan vara på en vägg bakom lyssningsplatsen, riktade framåt. Surroundhögtalarna ska inte dra uppmärksamhet till sig när de spelar. Prova dig fram med placeringen tills du hör ett diffust omgivningsljud som passar det du hör från centerhögtalaren och höger och vänster fronthögtalare.



### STAGE A120 - SURROUND-KANALER (7.1-KANALSYSTEM)

När du använder dessa högtalare som surroundhögtalare i ett 7.1-kanalsystem placeras du sidosurroundhögtalarna direkt vid sidan av lyssningsplatsen, minst 1,5 – 1,8 m över golvet.





## ANSLUTNINGAR

**VARNING: Kontrollera att alla elektriska komponenter i systemet är avstängda (och helst bortkopplade från ström) innan du gör några anslutningar.**

Högtalare och förstärkare har motsvarande positiva och negativa ("+" och "-") anslutningsterminaler. Alla Stage-högtalare har kabelterminaler som är märkta "+" och "-". Dessutom har "+"-terminalerna röda markeringar, medan "-"-terminalerna har svarta markeringar.

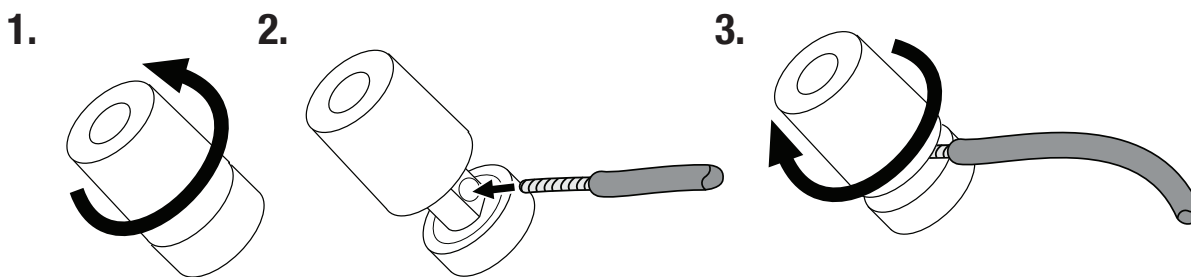
För att säkerställa korrekt polaritet ska du ansluta varje "+"-kontakt på baksidan av förstärkaren eller receptorn till respektive "+"-terminal (röd) på respektive högtalare. Anslut "-"-terminalerna på motsvarande sätt. Förväxla inte polariteten ("+" mot "-") när du ansluter. Gör du det blir stereobilden otidlig och basen sämre.

**VIKTIGT: Se till att de avskalade (+) och (-)-kablarna eller -kontakterna inte vidrör varandra eller den andra anslutningen.**

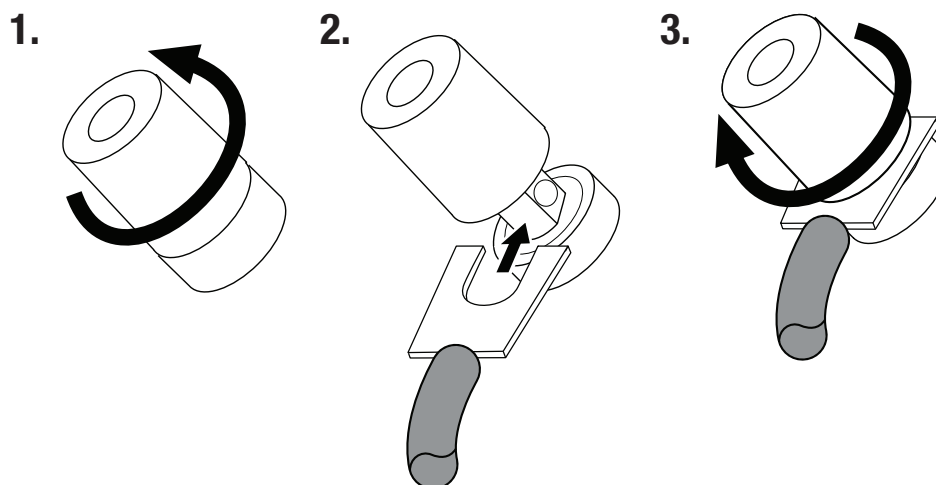
**Kontakt mellan kablarna kan orsaka kortslutning som kan skada receptorn eller förstärkaren.**

Stage-högtalarnas guldpläterade högtalarkontakter klarar en mängd olika typer av kabelkontakter: avskalad kabel, stiftkontakter, spadkontakter och banankontakter.

### ANVÄNDA AVSKALAD KABEL ELLER STIFTKONTAKTER:

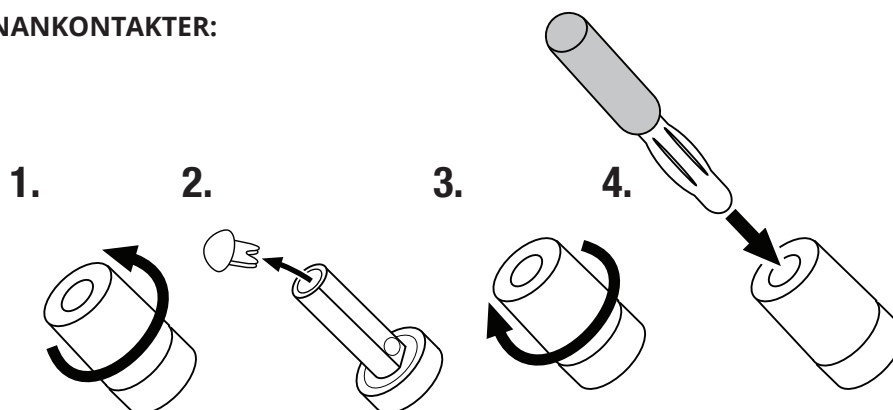


### ANVÄNDA SPADKONTAKTER:





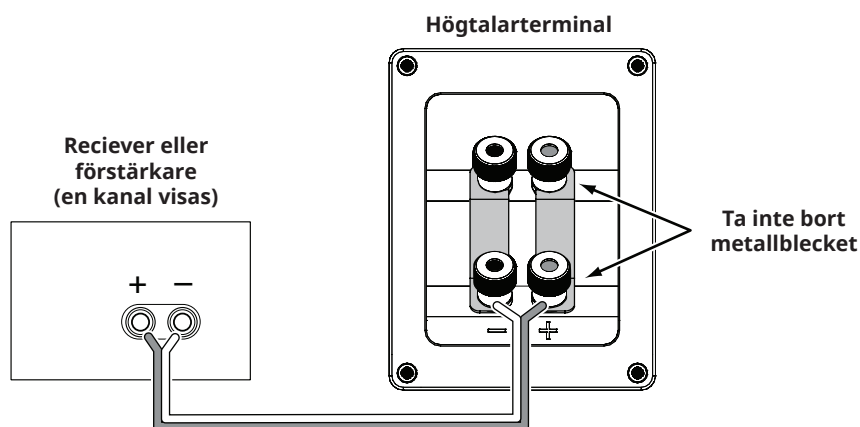
## ANVÄNDA BANANKONTAKTER:



## GRUNDLÄGGANDE KABELANSLUTNING (SINGLE-WIRE)

För att ansluta högtalarna med en enda kabel ansluter du förstärkaren till varje högtalare enligt bilden nedan.

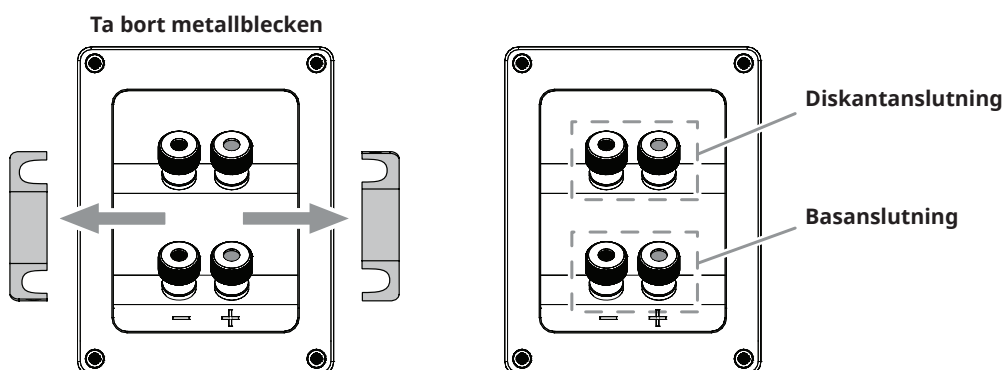
**VIKTIGT:** Ta inte bort metallblecken mellan de två uppsättningarna kontakter när du ansluter högtalarkablarna.



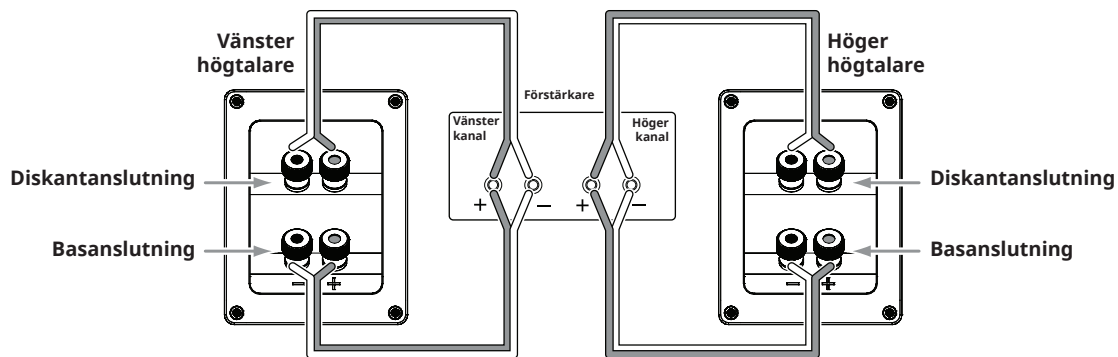
## ANSLUTNING MED TVÅ KABLAR

Alla Stage-seriens högtalarkontaktpaneler har två uppsättningar av kontakter som är hopkopplade med metallbleck. Den övre uppsättningen kontakter är för diskantelementen och den nedre uppsättningen kontakter är för baselementen. Med detta arrangemang kan du ansluta högtalarna med en enda stereoförstärkare eller använda två stereoförstärkare. Bi-wiring kan erbjuda prestandafördelar och mer flexibilitet i effektförstärkarvalet jämfört med en konventionell enkel anslutning med ett par högtalarkablar.

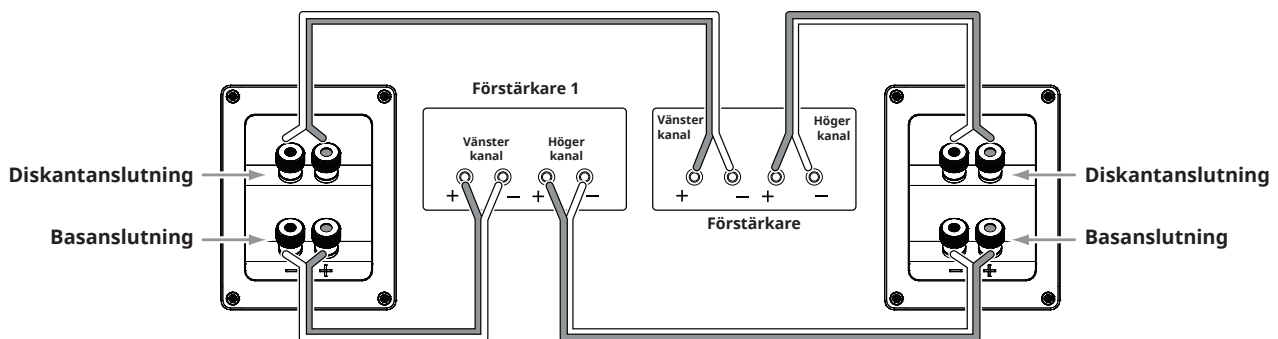
Ta bort metallblecken innan du kopplar in högtalarna med bi-wiring.



## BI-WIRING MED EN FÖRSTÄRKARE



## BI-WIRING MED TVÅ FÖRSTÄRKARE



Kontakta din JBL-återförsäljare om du vill ha mer information om olika högtalarkablar och anslutningsalternativ.

## TA HAND OM DINA HÖGTALARE

- Ställ inte saker ovanpå högtalaren.
- Torka av högtalarkabinettet med en ren och torr trasa för att avlägsna damm. Fuktiga trasor kan göra ytbehandlingen på högtalarkabinettet matt. Använd inga flyktiga vätskor eller lösningsmedel som bensen, förtunning eller alkohol.
- Spraya inte kemikalier i närheten av högtalaren.
- Använd en dammsugare inställd på låg sugeffekt för att avlägsna damm från fronten.
- Tvätta inte fronten i vatten, det kan bleka färgen eller göra den ojämn.
- Om baselementen blir dammiga kan du försiktigt borsta dem rena med en mjuk, torr kalligrafiborste eller pensel. Använd inte en fuktig trasa.
- Rör ALDRIG diskantelementet och låt inget komma i kontakt med den.

## Tekniska specifikationer

### STAGE A120

#### 2-vägs bokhylla-/surroundhögtalare med 4,5-tums bas och 1-tums aluminiumdiskant

- 4,5-tums (114 mm) baselement av polycellulosa
- 1-tums (25 mm) aluminium-domediskant med New High Definition Imaging-vågledare (HDI)
- Rekommenderad förstärkareffekt: 20 – 150 W
- Frekvensåtergivning: 57 Hz – 40 kHz
- Känslighet: 85 dB
- Nominell impedans: 6 ohm
- Delningsfrekvens: 2,1 kHz
- Typ av kabinett: Basreflex via med bakre, avstämd port
- Mått (B x D x H): 170 x 170 x 285 mm
- Vikt (styck): ?? kg

### STAGE A130

#### 2-vägs bokhyllhögtalare med 5,25-tums bas och 1-tums aluminiumdiskant

- 5,25-tums (133 mm) baselement av polycellulosa
- 1-tums (25 mm) aluminium-domediskant med New High Definition Imaging-vågledare (HDI)
- Rekommenderad förstärkareffekt: 20 – 150 W
- Frekvensåtergivning: 50 Hz – 40 kHz
- Känslighet: 86 dB
- Nominell impedans: 6 ohm
- Delningsfrekvens: 2,1 kHz
- Typ av kabinett: Basreflex via med bakre, avstämd port
- Mått (B x D x H): 190 x 230 x 321 mm
- Vikt (styck): ?? kg

### STAGE A125C

#### 2-vägs centerhögtalare med dubbla 5,25-tums baselement och 1-tums aluminiumdiskant

- 5,25-tums (133 mm) baselement av polycellulosa
- 1-tums (25 mm) aluminium-domediskant med New High Definition Imaging-vågledare (HDI)
- Rekommenderad förstärkareffekt: 20 – 200 W
- Frekvensåtergivning: 52 Hz – 40 kHz
- Känslighet: 88 dB
- Nominell impedans: 6 ohm
- Delningsfrekvens: 2,1 kHz
- Typ av kabinett: Slutet
- Mått (B x D x H): 469 x 220 x 190 mm
- Vikt: ?? kg

### STAGE A135C

#### 2-vägs centerhögtalare med 6 x 3-tums baselement och 1-tums aluminiumdiskant

- 6 x 3-tums (76 mm) baselement av polycellulosa
- 1-tums (25 mm) aluminium-domediskant med New High Definition Imaging-vågledare (HDI)
- Rekommenderad förstärkareffekt: 20 – 100 W
- Frekvensåtergivning: 74 Hz – 40 kHz
- Känslighet: 88 dB
- Nominell impedans: 6 ohm
- Delningsfrekvens: 2,1 kHz
- Typ av kabinett: Basreflex via med avstämda portar på sidorna
- Mått (B x D x H): 745 x 166 x 104 mm
- Vikt: ?? kg

### STAGE A170

#### 2,5-vägs golvhögtalare med dubbla 5,25-tums baselement och 1-tums aluminiumdiskant

- 2 x 5,25-tums (133 mm) baselement av polycellulosa
- 1-tums (25 mm) aluminium-domediskant med New High Definition Imaging-vågledare (HDI)
- Rekommenderad förstärkareffekt: 20 – 200 W
- Frekvensåtergivning: 44 Hz – 40 kHz
- Känslighet: 89 dB
- Nominell impedans: 6 ohm
- Delningsfrekvens: 2,1 kHz
- Typ av kabinett: Basreflex via med bakre, avstämd port
- Mått (B x D x H): 190 x 255 x 930 mm
- Vikt: ?? kg

### STAGE A180

#### 2,5-vägs golvhögtalare med dubbla 6,5-tums baselement och 1-tums aluminiumdiskant

- 2 x 6,5-tums (165 mm) baselement av polycellulosa
- 1-tums (25 mm) aluminium-domediskant med New High Definition Imaging-vågledare (HDI)
- Rekommenderad förstärkareffekt: 20 – 225 W
- Frekvensåtergivning: 37 Hz – 40 kHz
- Känslighet: 89 dB
- Nominell impedans: 6 ohm
- Delningsfrekvens: 2,1 kHz
- Typ av kabinett: Basreflex via med bakre, avstämd port
- Mått (B x D x H): 230 x 295 x 1000 mm
- Vikt: ?? kg



## STAGE A190

### 2,5-vägs golvhögtalare med dubbla 8-tums baselement och 1-tums aluminiumdiskant

- 2 x 6,5-tums (203 mm) baselement av polycellulosa
- 1-tums (25 mm) aluminium-domediskant med New High Definition Imaging-vågledare (HDI)
- Rekommenderad förstärkareffekt: 20 – 225 W
- Frekvensåtergivning: 36 Hz – 40 kHz
- Känslighet: 91 dB
- Nominell impedans: 6 ohm
- Delningsfrekvens: 2,1 kHz
- Typ av kabinett: Basreflex via med bakre, avstämd port
- Mått (B x D x H): 260 x 370 x 1070 mm
- Vikt: ?? kg



Harman International Industries, Inc.  
8500 Balboa Boulevard, Northridge, CA 91329 USA

© 2017 HARMAN International Industries, Incorporated. Med ensamrätt.

Funktioner, specifikationer och utseende kan komma att ändras utan att detta meddelas.

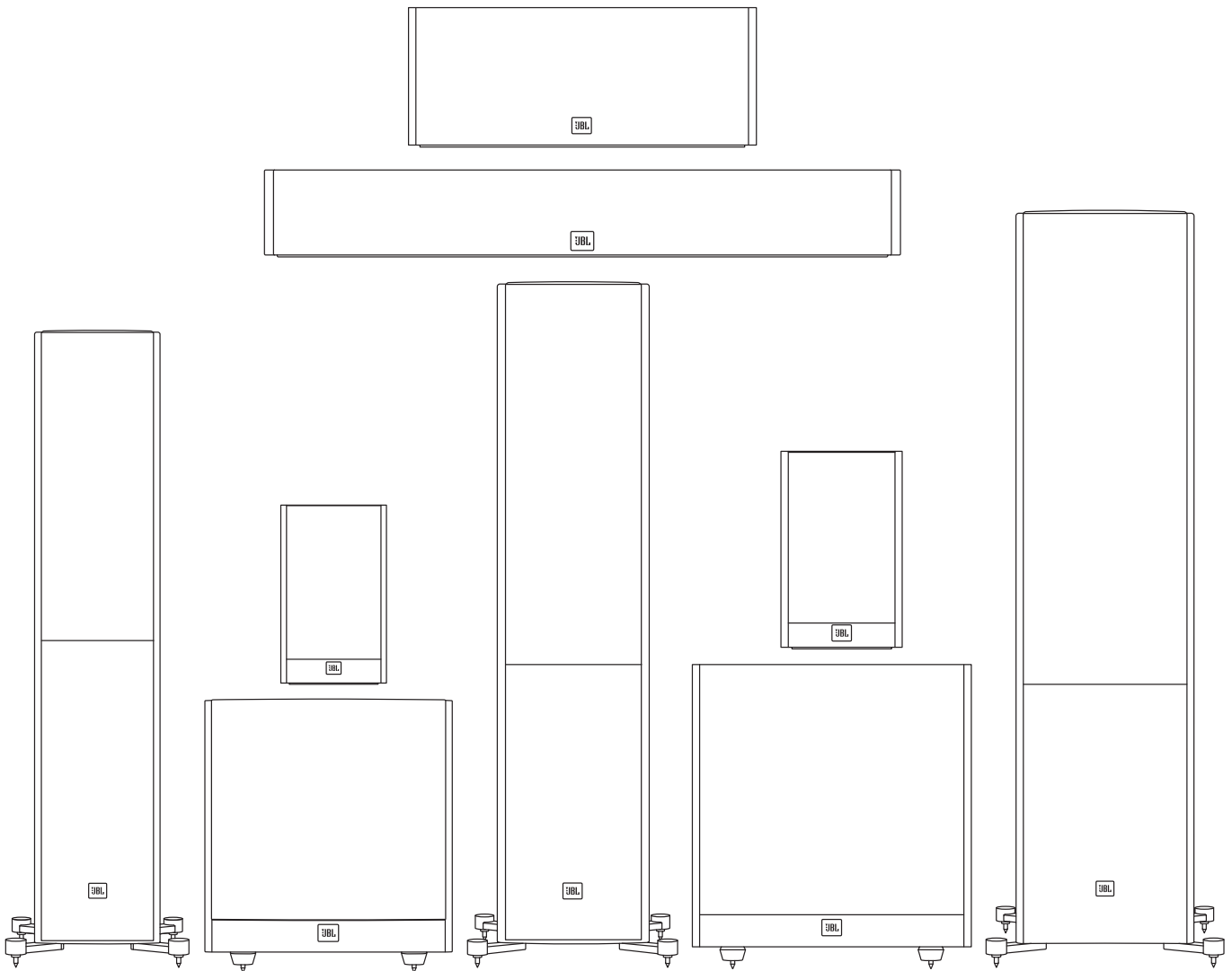
[www.jbl.com](http://www.jbl.com)





# JBL® STAGE 系列

音箱





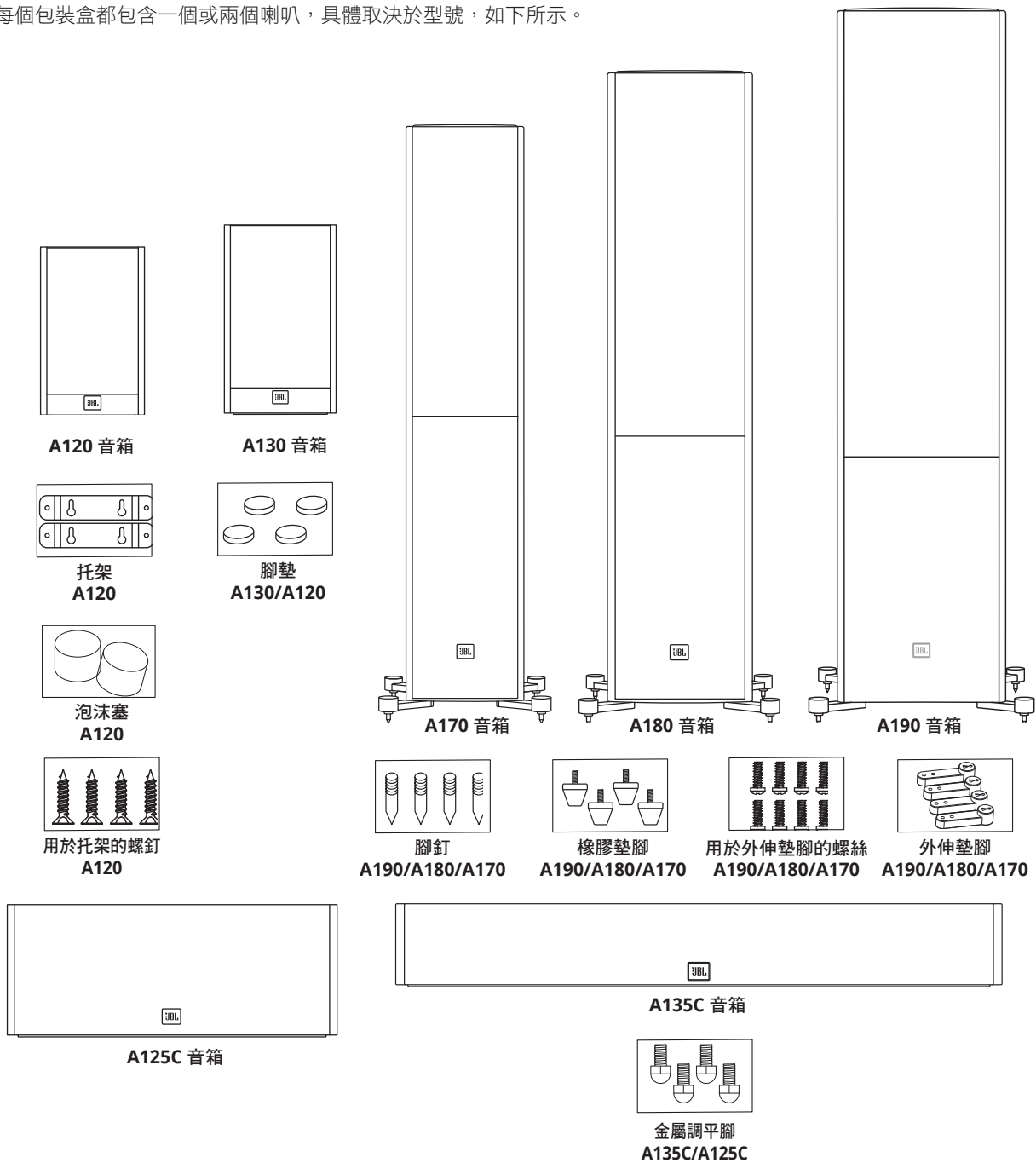
**感謝您選購本 JBL® 產品**

超過 68 年來，JBL® 公司一直都涉入到了音樂、電影錄製和重現的各個製作環節中，包括現場表演以及家裡、車輛或在路上中播放您錄製的音訊，等等。

我們相信，您所選擇的 JBL 系統能為您提供所期望的每一個娛樂細節，並且當您考慮購買其他音訊設備時，您一定會再次選擇 JBL 產品。

**包含的物品**

每個包裝盒都包含一個或兩個喇叭，具體取決於型號，如下所示。



附註：將外伸墊腳與腳釘或橡膠墊腳連接。

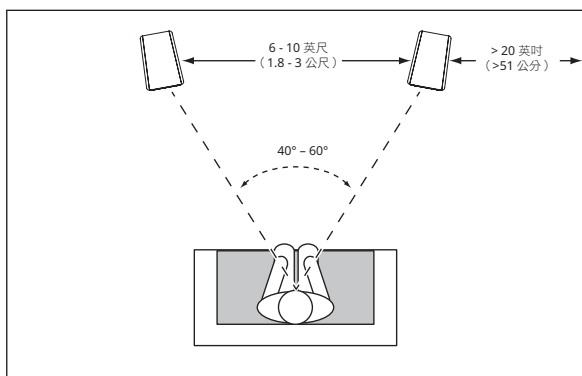
## 放置

### STAGE A190/A180/A170 - 左右聲道

為獲得最佳效果，請將喇叭間隔 6 - 10 英尺（1.8 - 3 公尺）放置。將喇叭斜向聆聽位置，可以改善立體聲成像。當聆聽者與音箱之間的角度介於 40 至 60 度時，音箱將產生最準確的立體聲聲場。

如果您將 Stage A190/A180/A170 音箱放置在厚厚的地毯或毛絨地毯上，請使用附帶的地毯腳釘來固定並改善效能。地毯腳釘可以手動旋入隨附的外伸墊腳。

附註：落地式（立式）音箱具有較高的重心，可能在地震過程中或者搖擺、傾斜或定位不當時，變得不穩定或傾翻。考慮固定書架和組合壁櫥慣用的程序和硬體，將這些喇叭固定在它們後面的牆上。您負責正確安裝和選擇硬體。

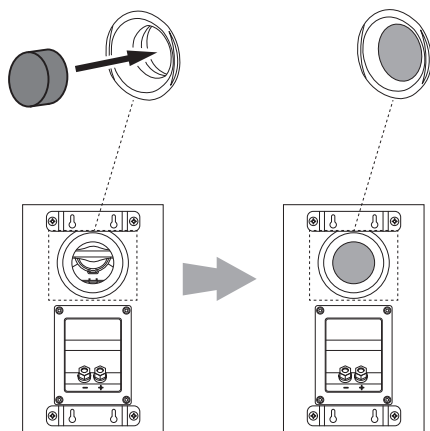


通常，音箱靠近牆壁或角落時，低音輸出會增加。

為獲得最佳效能，建議將喇叭放置在遠離側壁和後壁至少 20 英寸（51 公分）處。

### 泡沫塞

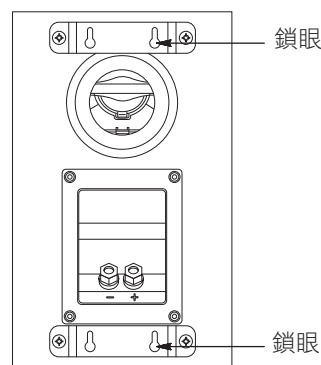
A120 具有兩種操作模式，書架音箱和掛牆音箱。在書架模式下，A120 是氣流孔式系統（氣流孔在後側）；而在掛牆模式下，A120 是半密封系統，需要在氣流孔內使用泡沫塞。



### 掛牆安裝 STAGE A120

Stage A120 音箱經設計，適於直接安裝在牆上。每個音箱背面有四個鎖眼，需要使用四顆 4.0 x 38mm 木螺釘來固定到牆體立柱。如果沒有牆體立柱，請安裝適合 4.0 x 38mm 螺釘的錨釘。

附註：您負責正確選擇和使用安裝硬體（五金店有售），確保喇叭的正確和安全的掛牆安裝。未提供 4.0 x 38mm 木螺釘。

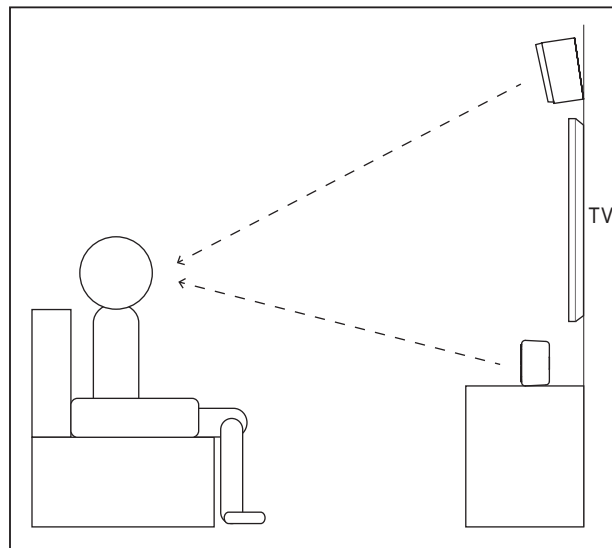
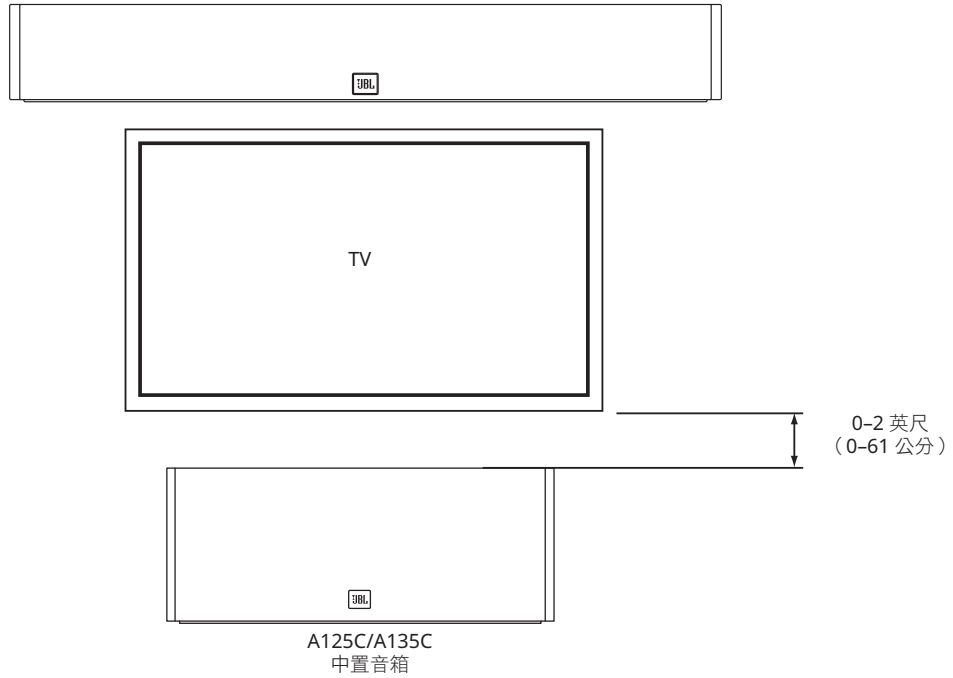


- 1) 使用隨附的掛牆托架，在要放置安裝螺釘的牆壁上標記位置。
- 2) 以第 1 步中的標記為指引，將四顆 4.0 x 38mm 木螺釘固定到牆上。在牆壁和螺釘頭之間留出 1/16" (1.59mm) 的空間。如果沒有牆體立柱，請使用合適的錨釘。
- 3) 將音箱背面的鎖眼對準牆上的螺釘頭，將音箱放在牆上。定位正確後，音箱應該輕輕滑下並變得牢固。



### STAGE A125C/135C

您應將中置音箱置於電視螢幕中央的正上方或正下方。



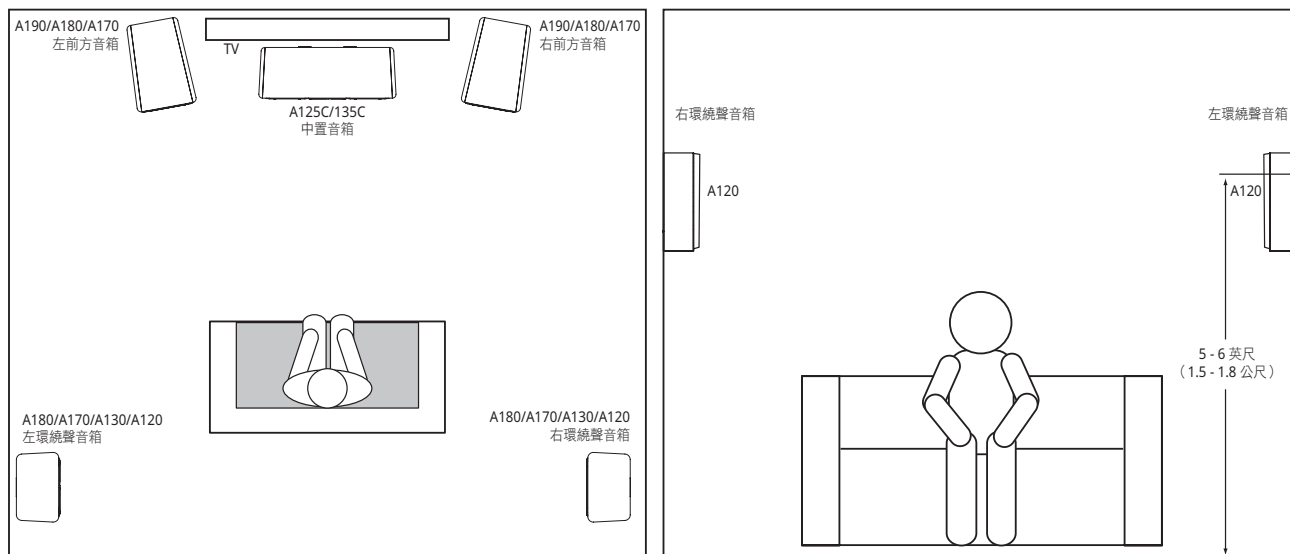
附註：您可以將 A125C/A135C 放置在電視的下方或上方。

附註：為了獲得更好的音訊聆聽效果，請將中置喇叭對準您的頭部齊平位置。



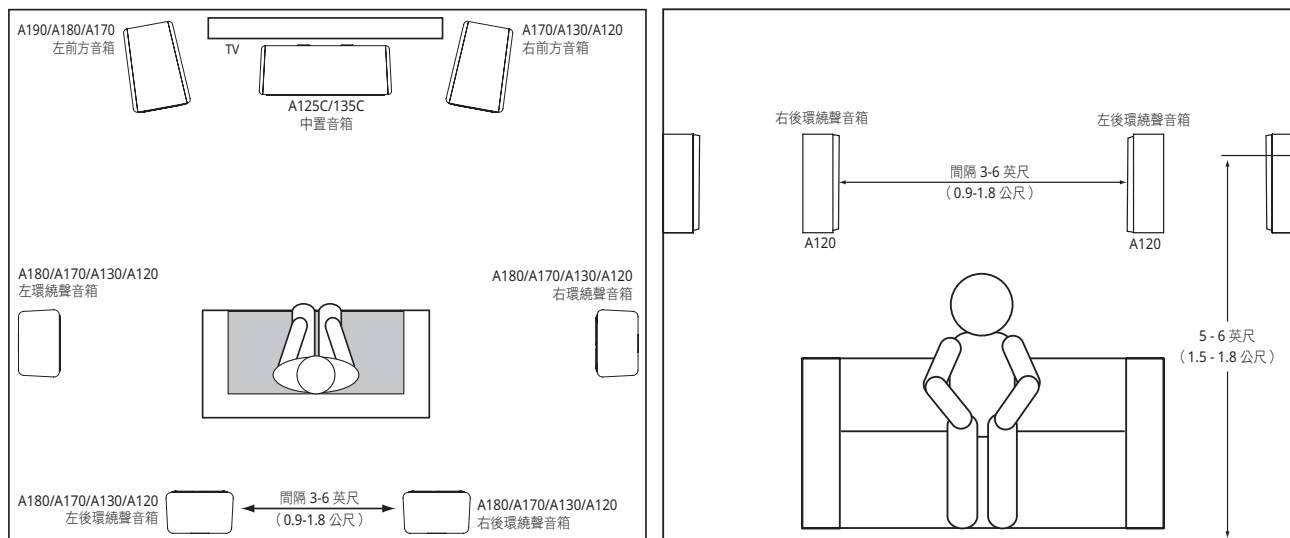
### STAGE A120 – 環繞聲聲道 (5.1 道系統)

在 5.1 聲道系統中將這些音箱用作環繞聲聲道音箱時，請讓它們面對面，置於聆聽位置後。理想情況下，它們應該在地面以上 5-6 英尺 (1.5 - 1.8 公尺)。備選位置是在聆聽位置後面的牆上，朝向前方。環繞聲音箱在播放時不應突出自我。放在不同位置試聽，直到聽到一聲伴有左前音箱、右前音箱及中置音箱的聲音的擴散環境音。



### STAGE A120 – 環繞聲聲道 (7.1 道系統)

在把這些喇叭用作 7.1 聲道系統中的環繞聲聲道音箱時，請將環繞聲側音箱直接放置在聆聽位置的兩側，距離地面至少 5 - 6 英尺 (1.5 - 1.8 公尺)。





## 連接

**注意：**確保先關閉系統的所有電氣元件（最好是從其 AC 插座拔下插頭）然後再連接。

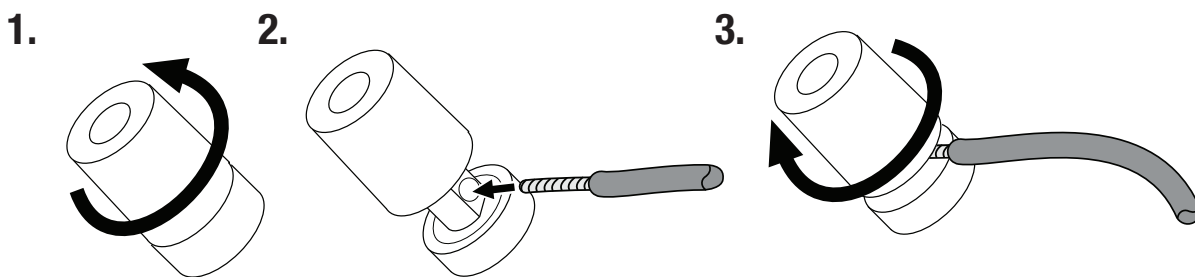
音箱和放大器有相應的正負極（「+」和「-」）接線端子。所有 Stage 系列音箱都有接線端子，端子台組件上標有「+」和「-」。另外，「+」端子有紅色標記，而「-」端子有黑色標記。

為確保極性正確，請將放大器或接收器背面的每個「+」端子連接到每個喇叭上相應的「+」（紅色）端子。以類似的方式連接「-」端子。連接時切勿弄反極性（即：「+」至「-」或「-」至「+」）。如此會造成立體聲成像不佳和低音效能下降。

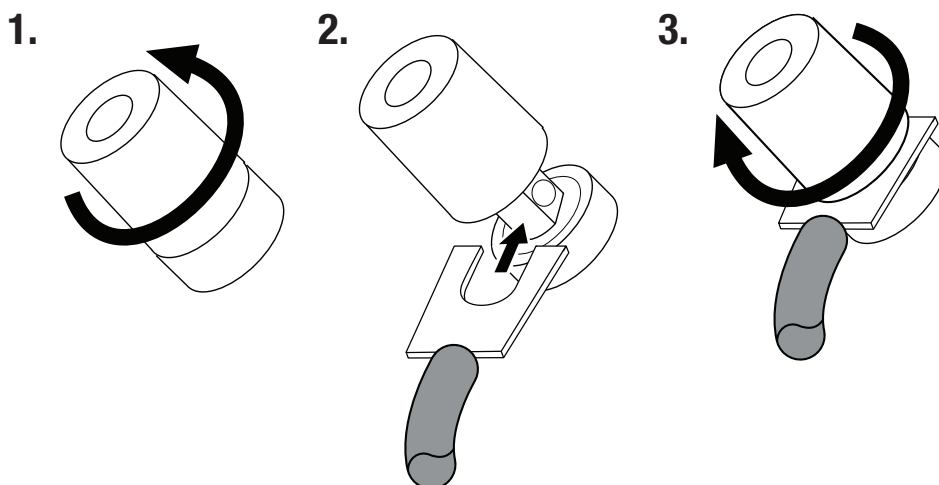
**重要事項：**確保 (+) 和 (-) 線或接頭不會相互接觸或接觸到其他端子。  
碰觸線可能會導致短路，從而損壞接收器或放大器。

Stage 系列音箱的鍍金音箱接頭可以接受多種電線接頭類型：裸線、銷釘接頭、Y 型接頭和香蕉接頭。

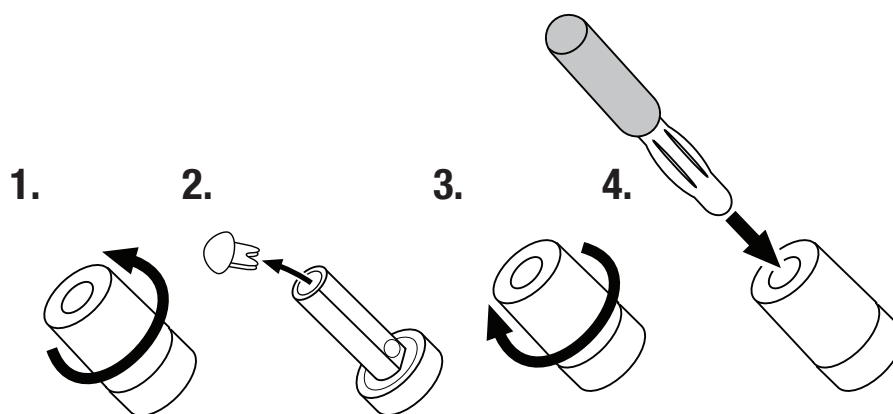
使用裸線或銷釘接頭：



使用 Y 型接頭：



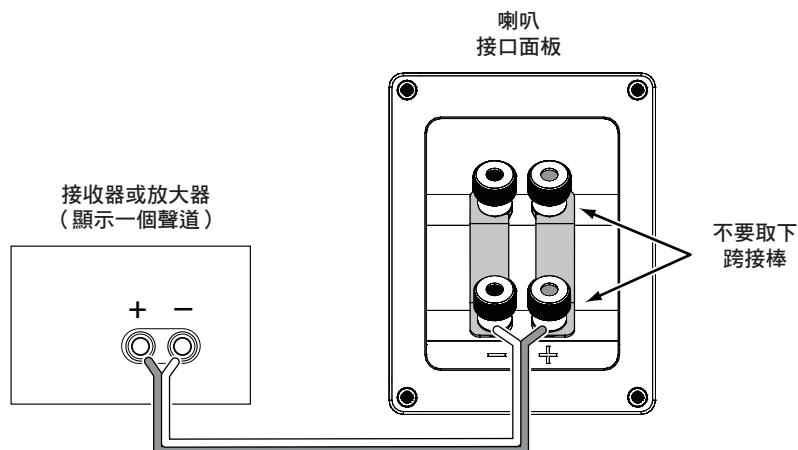
使用香蕉接頭：



### 基本的單線連接

若要使用單線連接音箱，請按下圖所示將放大器連接到每個音箱。

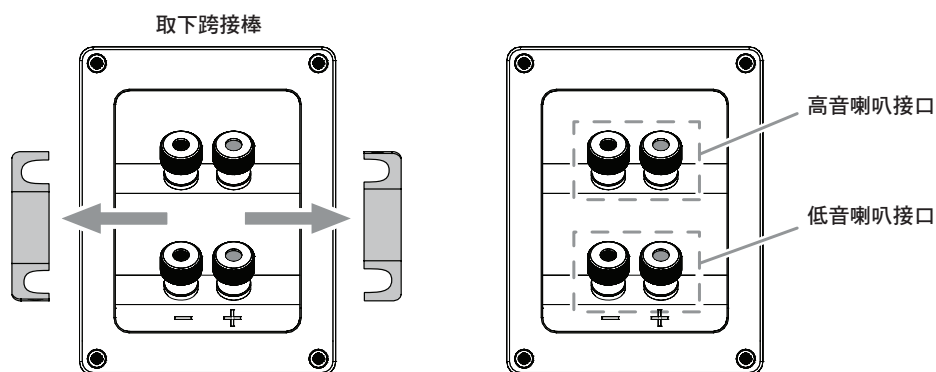
**重要事項：**當連接音箱線時，請勿從兩組接頭之間取下金屬跨接棒。



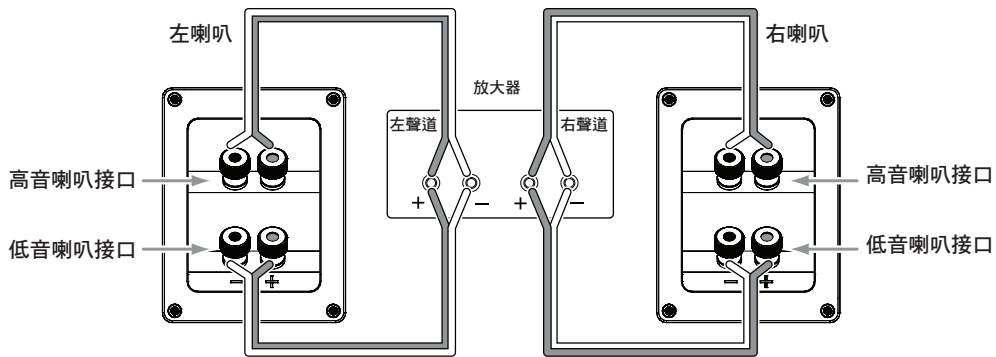
### 雙線連接

所有 Stage 系列音箱接頭面板具有兩組透過金屬跨接棒連接的輸入接頭。上面一組接頭用於高音喇叭驅動器組件，下面一組接頭用於低音喇叭。該佈置允許使用單個立體聲放大器或兩個立體聲放大器對喇叭進行雙線連接。相較於傳統的單線連接，雙線連接可以提供效能優勢及在功率放大器選擇上更靈活。

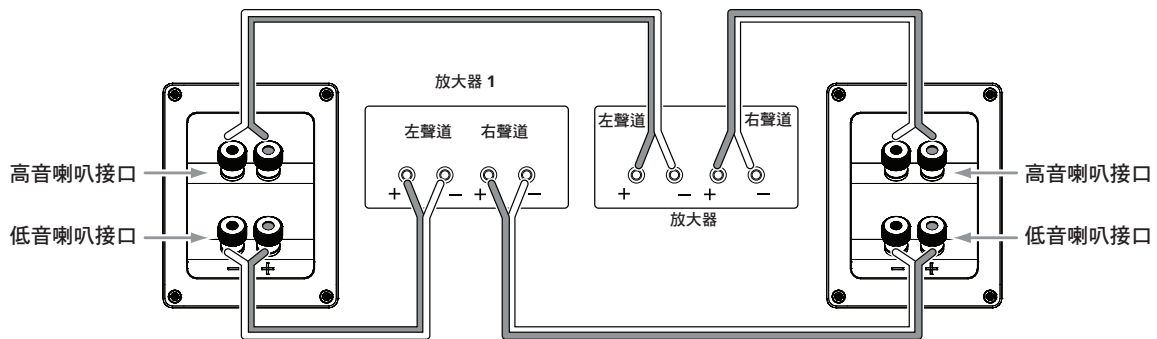
在對喇叭進行雙線連接之前，請取下跨接棒。



### 單放大器雙線連接



### 雙放大器雙線連接



如需各種喇叭線和連接選項的更多資訊，請聯絡您當地的 **JBL** 經銷商。

### 關愛您的音箱

- 請勿將物體放置在音箱頂部。
- 使用潔淨的乾布擦拭機殼，以清除灰塵。潮濕的布可能會弄髒機殼。請勿在機殼上使用揮發性液體或苯、油漆稀釋劑或酒精等溶劑。
- 請勿在機殼附近噴灑化學物質。
- 要去除格柵織物上的灰塵，請使用設為「低」吸力的吸塵器。
- 請勿在水中清洗格柵，因為格柵可能會褪色或使格柵不均勻。
- 如果低音喇叭錐盆積滿灰塵，可以用柔軟、乾燥的書法刷或油漆刷小心地把它們掃乾淨。請勿使用濕布。
- 切勿觸摸高音喇叭球頂或靠著高音喇叭球頂放任何物體。

## 技術規格

### STAGE A120

#### 2 路、4.5"低音喇叭，1"鋁製高音喇叭書架式/環繞聲音箱

- 4.5" (114 mm) 聚纖維素低頻低音喇叭
- 新的高清晰成像 (HDI) 波導 1" (25 mm) 鋁球頂高音喇叭
- 推薦放大器功率：20 - 150 W
- 頻率回應：57 Hz - 40 kHz
- 靈敏度：85 dB
- 標稱阻抗：6 歐姆
- 分頻頻率：2.1 kHz
- 箱體類型：透過後推調諧端口的低音反射
- 尺寸（寬 x 深 x 高）：170 x 170 x 285 mm
- 重量（每個）：?? lbs (?? kg)

### STAGE A130

#### 2 路、5.25"低音喇叭，1"鋁製高音喇叭書架式音箱

- 5.25" (133mm) 聚纖維素低頻低音喇叭
- 新的高清晰成像 (HDI) 波導 1" (25 mm) 鋁球頂高音喇叭
- 推薦放大器功率：20 - 150 W
- 頻率回應：50 Hz - 40 kHz
- 靈敏度：86 dB
- 標稱阻抗：6 歐姆
- 分頻頻率：2.1 kHz
- 箱體類型：透過後推調諧端口的低音反射
- 尺寸（寬 x 深 x 高）：190 x 230 x 321 mm
- 重量（每個）：?? lbs (?? kg)

### STAGE A125C

#### 2 路、雙 5.25"低音喇叭，1"鋁製高音喇叭中置音箱

- 雙 5.25" (133 mm) 聚纖維素低頻低音喇叭
- 新的高清晰成像 (HDI) 波導 1" (25 mm) 鋁球頂高音喇叭
- 推薦放大器功率：20 - 200 W
- 頻率回應：52 Hz - 40 kHz
- 靈敏度：88 dB
- 標稱阻抗：6 歐姆
- 分頻頻率：2.1 kHz
- 箱體類型：密封式
- 尺寸（寬 x 深 x 高）：469 x 220 x 190 mm
- 重量：?? lbs (?? kg)

### STAGE A135C

#### 2 路、6 x 3"低音喇叭，1"鋁製高音喇叭中置音箱

- 6 x 3" (76 mm) 聚纖維素低頻低音喇叭
- 新的高清晰成像 (HDI) 波導 1" (25 mm) 鋁球頂高音喇叭
- 推薦放大器功率：20 - 100 W
- 頻率回應：74 Hz - 40 kHz
- 靈敏度：88 dB
- 標稱阻抗：6 歐姆
- 分頻頻率：2.1 kHz
- 箱體類型：透過側推調諧端口的低音反射
- 尺寸（寬 x 深 x 高）：745 x 166 x 104 mm
- 重量：?? lbs (?? kg)

### STAGE A170

#### 2.5 路、雙 5.25"，1"鋁製高音喇叭落地式音箱

- 2 x 5.25" (133 mm) 聚纖維素低頻低音喇叭
- 新的高清晰成像 (HDI) 波導 1" (25 mm) 鋁球頂高音喇叭
- 推薦放大器功率：20-200W
- 頻率回應：44 Hz - 40 kHz
- 靈敏度：89 dB
- 標稱阻抗：6 歐姆
- 分頻頻率：2.1 kHz
- 箱體類型：透過後推調諧端口的低音反射
- 尺寸（寬 x 深 x 高）：190 x 255 x 930 mm
- 重量：?? lbs (?? kg)

### STAGE A180

#### 2.5 路、雙 6.5"，1"鋁製高音喇叭落地式音箱

- 2 x 6.5" (165 mm) 聚纖維素低頻低音喇叭
- 新的高清晰成像 (HDI) 波導 1" (25 mm) 鋁球頂高音喇叭
- 推薦放大器功率：20 - 225 W
- 頻率回應：37 Hz - 40 kHz
- 靈敏度：89 dB
- 標稱阻抗：6 歐姆
- 分頻頻率：2.1 kHz
- 箱體類型：透過後推調諧端口的低音反射
- 尺寸（寬 x 深 x 高）：230 x 295 x 1000 mm
- 重量：?? lbs (?? kg)



## STAGE A190

### 2.5 路、雙 8"，1" 鋁製高音喇叭落地式音箱

- 2 x 8" (203 mm) 聚纖維素低頻低音喇叭
- 新的高清晰成像 (HDI) 波導 1" (25 mm) 鋁球頂高音喇叭
- 推薦放大器功率：20 - 225 W
- 頻率回應：36 Hz - 40 kHz
- 靈敏度：91 dB
- 標稱阻抗：6 歐姆
- 分頻頻率：2.1 kHz
- 箱體類型：透過後推調諧端口的低音反射
- 尺寸（寬 x 深 x 高）：260 x 370 x 1070 mm
- 重量：?? lbs (?? kg)



HARMAN International Industries, Inc.  
8500 Balboa Boulevard, Northridge, CA 91329 USA

© 2017 HARMAN International Industries, Incorporated。保留一切權利。

功能、規格和外觀如有變更，恕不另行通知。

[www.jbl.com](http://www.jbl.com)

